



### Elektrische Werte

\* Bemessungsstrom bis 80 A  
Durchgangswiderstand < 110 µmOhm

### Werkstoff

Kontakt Messing, versilber

### Anschluß

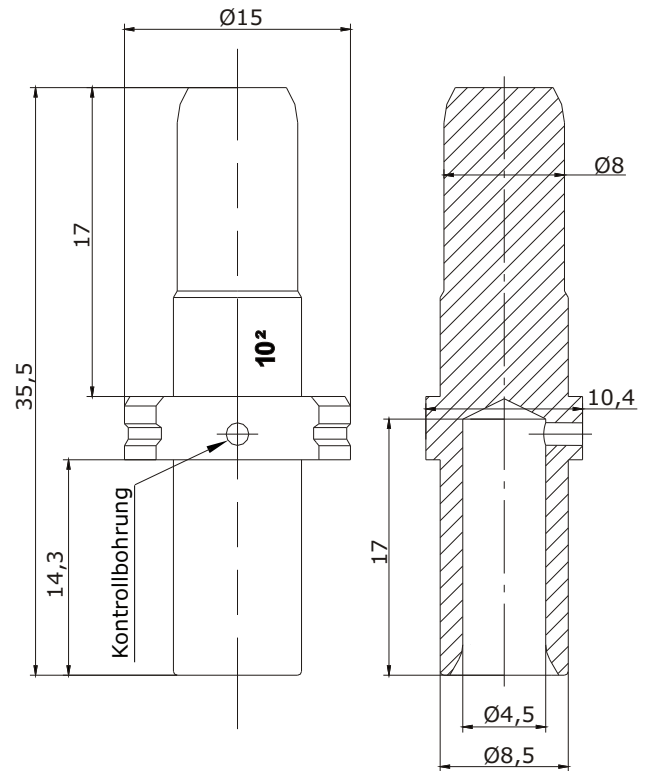
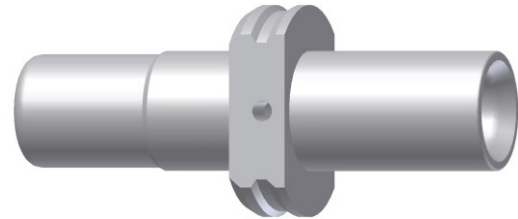
Anschlußart crimp  
Anschlußbereich 10mm<sup>2</sup>  
Abisolierlänge 17 mm  
Crimpeinstellungen sind individuell zu wählen

### Mechanische Werte

Steckzyklen 500  
Kontaktrückhaltekräfte > 60 N  
Kontaktsteck- und ziehkräfte 2,0 N - 4,0 N

### Werkzeuge (nicht im Lieferumfang enthalten)

Crimpzangen-Set im Koffer,  
kompl. mit Crimpeinsätzen C0.207.00



**Hauptabmessungen**  
Kontaktstift



### Elektrical Data

\*rated current to 80 A  
contact resistance < 110 µmOhm

### Material

contact brass, silver plated

### Termination

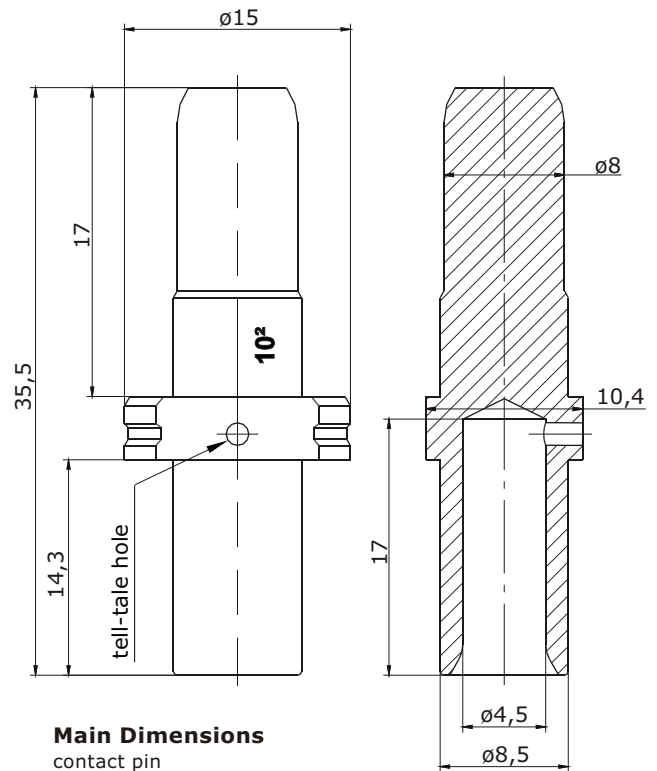
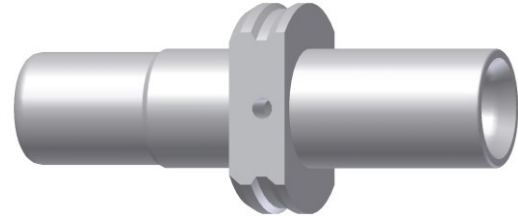
kind of termination crimp  
cross section 10mm<sup>2</sup>  
stripping length 17 mm  
crimping settings select individually

### Mechanical Data

mating cycles 500  
contact retention force > 60 N  
contact mating force 2,0 N - 4,0 N

### Tools (not in product contents)

crimptool-set in case,  
complete with  
crimping positioner order code: C0.207.00



**Main Dimensions**  
contact pin