

**Einsatzbereich:** - 940 Kupplung  
- 940 Einbaudosen  
- 740 htec Kupplung

**TE Teile Nr.:** 61-0040-011-000  
**IC Ref. Nr.:** 61.040.11

## Elektrische Werte

Bemessungsstrom  
Durchgangswiderstand

max. 75 A\*  
< 1 mOhm

## Werkstoff

Kontakt

Messing, vergoldet

## Anschluss

Anschlussart/-bereich  
- für Isolationscrimp  
Abisolierlänge  
Crimpeinstellungen

Crimp/ 6,0 - 16,0 mm<sup>2</sup>  
max. ø6,2 mm  
8 mm  
sind individuell zu wählen

## Mechanische Werte

Steckzyklen

500

## Werkzeuge (nicht im Lieferumfang enthalten)

Akkucrimpzange

TE Teile Nr.: C0-0313-000-000  
IC Ref. Nr.: C0.313.00

analoge Crimpzange

TE Teile Nr.: C0-0008-000-000  
IC Ref. Nr.: C0.008.00

Positioniereinsatz für 3,6 mm Kontakte

TE Teile Nr.: C0-0010-000-000  
IC Ref. Nr.: C0.010.00

Crimpmaschine

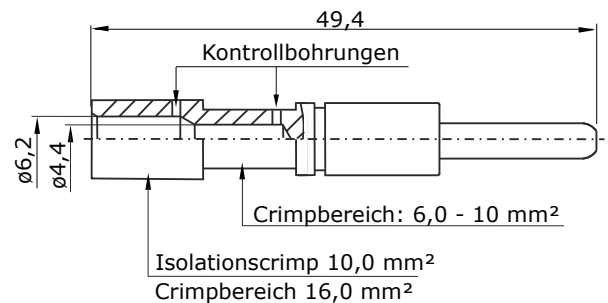
TE Teile Nr.: WA-1672-000-000  
IC Ref. Nr.: WA10672

Digitaler Crimpeinsatz, groß

TE Teile Nr.: C0-0374-000-000  
IC Ref. Nr.: C0.374.00

Positioniereinsatz für TE: C0-0374-000-000  
IC: C0.374.00

TE Teile Nr.: C0-0383-000-000  
IC Ref. Nr.: C0.383.00



## Hauptabmessungen

Kontaktstift



# Contact Pin $\varnothing 3.6$ mm

for: - 940 extension  
- 940 receptacle  
- 740 htec extension

**TE part number: 61-0040-011-000**  
**IC reference number: 61.040.11**

## Electrical Data

rated current max. 75 A\*  
contact resistance < 1 mOhm

## Material

contact brass, gold plated

## Termination

cross-section crimp/ 6.0 - 16.0 mm<sup>2</sup>  
- for insulation crimp max.  $\varnothing 6.2$  mm  
stripping length 8 mm  
crimp settings select individually

## Mechanical Data

Mating cycles 500

## Tools (not part of product contents)

battery crimping tool TE part no.: C0-0313-000-000  
IC ref. no.: C0.313.00

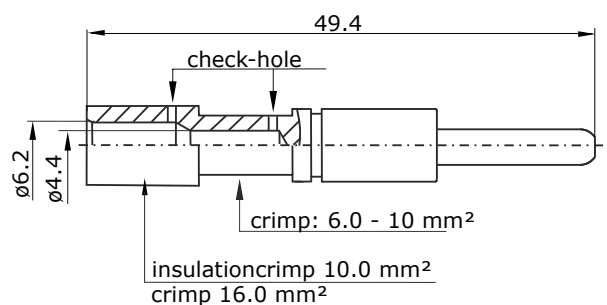
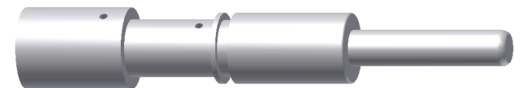
analog crimping tool TE part no.: C0-0008-000-000  
IC ref. no.: C0.008.00

positioner for 3.6 mm contacts TE part no.: C0-0010-000-000  
IC ref. no.: C0.010.00

crimping machine TE part no.: WA-1672-000-000  
IC ref. no.: WA10672

digital crimp insert TE part no.: C0-0374-000-000  
IC ref. no.: C0.374.00

positioner for TE: C0-0374-000-000 TE part no.: C0-0383-000-000  
IC: C0.374.00 IC ref. no.: C0.383.00



## Main Dimensions

contact pin

