

Elektrische Werte

* Bemessungsstrom max. 7 A
Durchgangswiderstand < 5 mOhm

Werkstoff

Kontakt Federbronze,
aktiver Bereich vergoldet

Anschluß

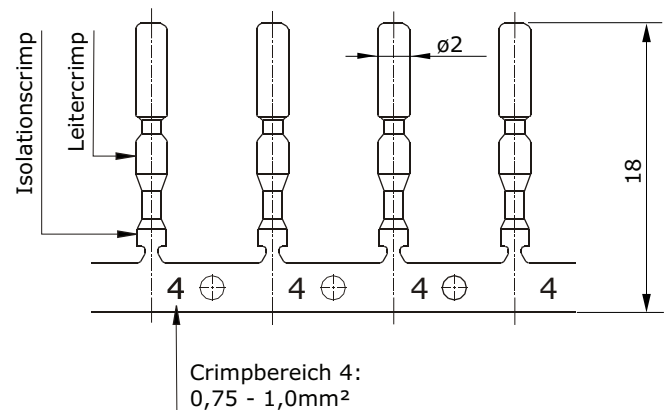
Anschlußbart crimp
Anschlußbereich 0,75 - 1,0mm²
max. Litzenaußendurchmesser ø2,1 mm
Absolierlänge 2,7 mm

Mechanische Werte

Steckzyklen 500

Werkzeuge (nicht im Lieferumfang enthalten)

Handcrimpzange C0.246.00
Crimpmaschine WA10043
Crimpeinsatz für Maschine WM10244



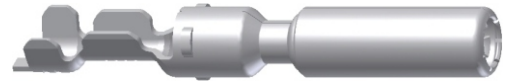
Hauptabmessungen

Kontaktbuchsen

Bandoleer Contact 1mm Socket

for :623 Insulation Insert 12/17-pin

order code: 60.201.80



Electrical Data

*nominal current max. 7A
contact resistance < 5 mOhm

Material

contact phosphorus bronze,
active area, gold plated

Termination

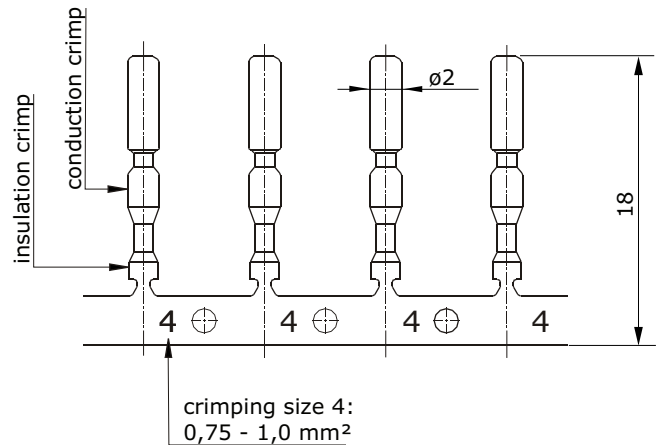
kind of termination crimp
cross section 0,75 - 1,0 mm²
max. outer diameter ø2,1 mm
stripping length 2,7 mm

Mechanical Data

mating cycles 500

Tools (not part of product contents)

crimping tool order code: C0.246.00
crimping machine order code: WA10043
crimping insert for machine order code: WM10244



Main Dimensions

contact socket