

Aluminium Kokillengriff AK-02

Werkstoff und Oberfläche:
Aluminium-Kokillenguss
AlMg 3; gleitgeschliffen, roh
oder schwarz pulverbeschichtet,
halbmatt mit Feinstruktur.

Tragkraft:
min. 500 N.

Hinweis:
Andere Ausführungen auf
Anfrage.

Aluminium Chill Casting Handle AK-02

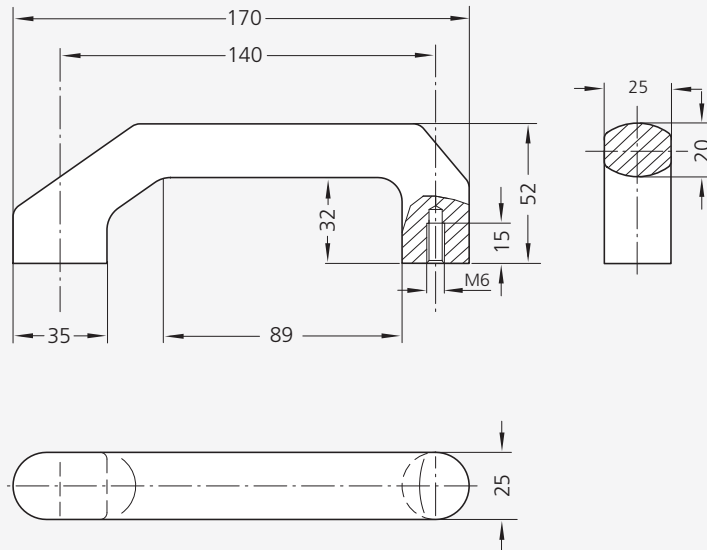
Material and surface:
Aluminium chill casting
AlMg 3; vibration ground,
raw or black powder coated,
half-matt with fine structure.

Stress resistance:
min. 500 N.

Note:
Other versions on request.



Kunststoff Ausführung Typ BD s. S. 189.
Plastic version Type BD see page 189.



gleitgeschliffen	schwarz pulverbeschichtet
vibration ground	black powder coated
Bestell-Nr. Order no.	Bestell-Nr. Order no.
AK-02.140.00	AK-02.140.54