

### VAD 1A

Aktor-Anschlussleitung, Ventilstecker nach DIN EN 175301-803, Bauform A, mit LED-Funktionsanzeige, Schutzbeschaltung durch Varistor, Erdanschluss gebrückt

VAD 1A-1-3: 24 V AC  
 VAD 1A-2-3: 110 V AC  
 VAD 1A-3-3: 230 V AC

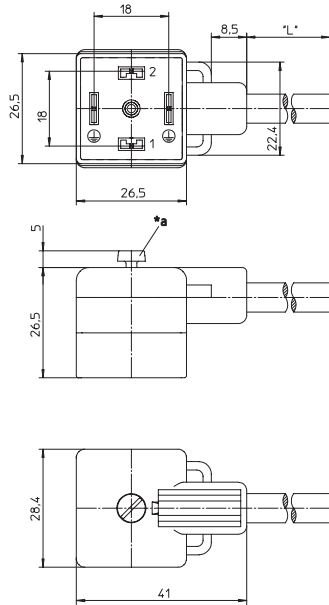
Actuator cordset, single-ended, valve connector according to DIN EN 175301-803, form A, with LED function indicator, varistor voltage protection, connected protective earth

VAD 1A-1-3: 24 V AC  
 VAD 1A-2-3: 110 V AC  
 VAD 1A-3-3: 230 V AC

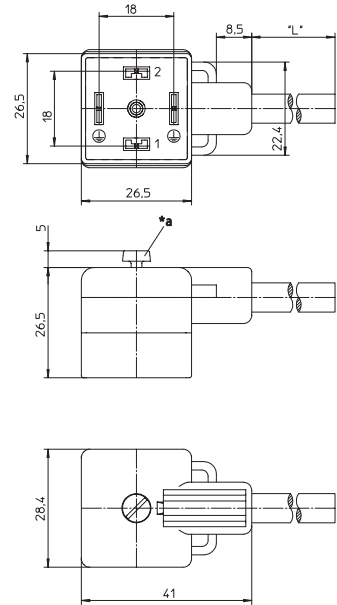
### VAD 1B

Aktor-Anschlussleitung, Ventilstecker nach DIN EN 175301-803, Bauform A, mit LED-Funktionsanzeige, Schutzbeschaltung durch Supressor-Diode, Erdanschluss gebrückt

Actuator cordset, single-ended, valve connector according to DIN EN 175301-803, form A, with LED function indicator, suppressor diode voltage protection, connected protective earth



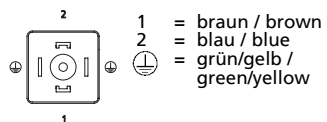
\*a M3-Schraube  
 M3 screw



\*a M3-Schraube  
 M3 screw

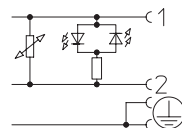
### Pinbelegung Pin assignment

#### VAD 1A / VAD 1B

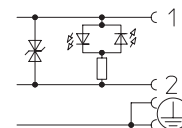


### Schaltbild Wiring diagram

#### VAD 1A



#### VAD 1B



## Anschlussleitungen für Aktoren, Sensoren und Verteiler Cordsets, single-ended, for actuators, sensors and distribution boxes

<b>Technische Daten</b>		<b>Technical data</b>	
<b>Umgebungstemperatur</b>	-25°C / +80°C	<b>Operating temperature range</b>	-25°C / +80°C
<b>Werkstoffe</b>		<b>Materials</b>	
Gehäuse / Griffkörper	TPU, selbstverlöschend	Housing / Molded body	TPU, self-extinguishing
Kontaktträger	PBT	Insert	PBT
Kontakt	CuZn, vernickelt und verzinkt	Contact	CuZn, nickel-plated and tin-plated
<b>Mechanische Daten</b>		<b>Mechanical data</b>	
Schutzart	IP 67 Nur im verschraubten Zustand mit den dazugehörigen Gegenstücken.	Degree of protection	IP 67 Only in locked position with its proper counterparts.
<b>Elektrische Daten</b>		<b>Electrical data</b>	
Durchgangswiderstand	≤ 5 mΩ	Contact resistance	≤ 5 mΩ
Nennstrom bei 40°C	4 A	Nominal current at 40°C	4 A
Nennspannung	VAD 1A-1-3: 24 V VAD 1A-2-3: 110 V VAD 1A-3-3: 230 V	Nominal voltage	VAD 1A-1-3: 24 V VAD 1A-2-3: 110 V VAD 1A-3-3: 230 V
Bemessungsspannung	32 V	Rated voltage	32 V
Isolationswiderstand	> 10 <sup>9</sup> Ω	Insulation resistance	> 10 <sup>9</sup> Ω
Verschmutzungsgrad	3	Pollution degree	3
<b>Varistor-Kenndaten (VAD 1A – 24 V AC)</b>		<b>Varistor data (VAD 1A – 24 V AC)</b>	
Nennspannung	47 V bei 0,1 mA	Nominal voltage	47 V at 0.1 mA
typ. Begrenzungsspannung	110 V bei 5 A	Typ. limiting voltage	110 V at 5 A
max. Impulsenergie (Normimpuls 10/1000us)	0,9 Ws	Max. pulse energy (standard impulse 10/1000us)	0.9 Ws
max. Dauerverlustleistung	0,01 W	Max. continuous power loss	0.01 W
<b>Supressordioden-Kenndaten (VAD 1B)</b>		<b>Supressor diode data (VAD 1B)</b>	
Nennspannung	47 V bei 1 mA	Nominal voltage	47 V at 1 mA
max. Begrenzungsspannung	68 V bei 8,9 A	Max. limiting voltage	68 V at 8.9 A
typ. Begrenzungsspannung	60 V bei 5 A	Typ. limiting voltage	60 V at 5 A
max. Impulsstrom (Impulsform 10/1000us)	8,9 A	Max. pulse current (pulse shape 10/1000us)	8.9 A
max. Impulsleistung (Impulsform 10/1000us)	600 W	Max. pulse power (pulse shape 10/1000us)	600 W
max. Dauerverlustleistung	0,5 W	Max. continuous power loss	0.5 W
<b>Zubehör (inkl.)</b>	Beschriftungsschild Schraube (montiert)	<b>Accessories (incl.)</b>	Attachable label Screw (fitted)

Bestellbezeichnung Designation	Polzahl Poles	Mantel Outer jacket
VAD 1A-1-3-212/... M		PVC
VAD 1A-2-3-212/... M		PVC
VAD 1A-3-3-212/... M		PVC
VAD 1A-1-3-226/... M	2 + ⊕	PUR halogenfrei / halogen free
VAD 1A-2-3-226/... M		PUR halogenfrei / halogen free
VAD 1A-3-3-226/... M		PUR halogenfrei / halogen free

**Standardlängen: 2 M / 5 M / 10 M**  
Andere Kabellängen oder Leitungsaufbauten auf Anfrage.

**Standard lengths: 2 M / 5 M / 10 M**  
Other cable lengths or cable specifications on request.