



### IXARC Codeur Incremental

UCD-IPT00-XXXXX-L100-PRL



#### Interface

Interface	Programmable Incremental
Fonctions de Programmation	PPR (1-16384), Output, Counting Direction
Outil de configuration	UBIFAST Configuration Tool (Version $\geq$ 1.6.3)

#### Sorties

Driver de Sortie	RS 422 (TTL)
La phase rectangle compenser	$90^\circ \pm 4.5^\circ$ electrical
Output Voltage High Level Push-Pull (HTL)	$> 4 \text{ V}$ @ 4,75-9 V Tension d'Alimentation $> 3 \text{ V}$ @ 9-30 V Tension d'Alimentation
Output Voltage Low Level Push-Pull (HTL)	$< 0.5 \text{ V}$
Output Voltage High Level RS422 (TTL)	$> 4 \text{ V}$
Output Voltage Low Level RS422 (TTL)	$< 0.5 \text{ V}$
Maximum Frequency Response	1 MHz
Maximum Switching Current	50 mA par canal

#### Données électriques

Tension d'Alimentation	4.75 - 30 VDC
Consommation de Courant	$\leq 140 \text{ mA}$ @ 5V DC, $\leq 70 \text{ mA}$ @ 10V DC, $\leq 40 \text{ mA}$ @ 24V DC
Puissance Absorbée	$\leq 1.0 \text{ W}$
Temps de Cycle de démarrage	$< 250 \text{ ms}$
Résistance de Charge Minimum	120 $\Omega$

Data Sheet

Printed at 21-08-2018 10:08



Protection Inversion de Polarité	Oui
Protection Contre les Courts-Circuits	Oui
CEM Emission des Interférences	DIN EN 61000-6-4
EMC: Immunité au Bruit	DIN EN 61000-6-2
MTTF	280 years @ 40 °C

### Capteur

Technologie	Magnétique
Précision (INL)	$\pm 0,0878^\circ$ ( $\leq 12$ bits)
Duty Cycle	$180^\circ \pm 27^\circ$ (Vitesse > 100RPM)
Phase Angle	$90^\circ \pm 14^\circ$ (Vitesse > 100RPM)

### Spécifications environnementales

Classe de Protection	IP65
Classe de Protection (Boîtier)	IP66/IP67
Température de Service	-40 °C (-40 °F) - +85 °C (+185 °F)
Humidité	98%, sans condensation

### Données mécaniques

#### Données mécaniques

Matière du Boîtier	Acier
Revêtement du Boîtier	Protection Cathodique Contre la Corrosion (> 720 h résistance à la projection d'eau de mer) + peinture liquide
Type de Bride	Bride de serrage, $\varnothing$ 58 mm
Matière Bride	Aluminium
Type d'Arbre	Arbre plein, aplatie sur un côté, longueur = 20 mm
Diamètre de l'Arbre	$\varnothing$ 10 mm (0.39")
Matière de l'arbre	Acier inoxydable V2A (1,4305; 303)
Charge Maximale sur l'Arbre	axial 40 N, radial 110 N
Inertie du Rotor	$\leq 30$ gcm <sup>2</sup> [ $\leq 0.17$ oz-in <sup>2</sup> ]
Couple de Frottement	$\leq 3$ Ncm @ 20 °C (4.2 oz-in @ 68 °F)
Maximum de Vitesse Mécanique	$\leq 12000$ 1/min
Résistance aux Chocs	$\leq 100$ g (demi-sinus 6 ms, EN 60068-2-27)
Résistance aux Chocs Permanents	$\leq 10$ g (16 ms demi-sinus, EN 60068-2-29)
Tenue aux Vibrations	$\leq 10$ g (10 Hz - 1000 Hz, EN 60068-2-6)

Data Sheet

Printed at 21-08-2018 10:08

# POSITAL

## FRABA



Longueur	52,7 mm (2.07")
Poids	285 g (0.63 lb)
Minimum de Vie Mécanique (10 <sup>8</sup> tours avec Fa/Fr)	430 (20 N / 40 N), 150 (40 N / 60 N), 100 (40 N / 80 N), 55 (40 N / 110 N)

### Raccordement électrique

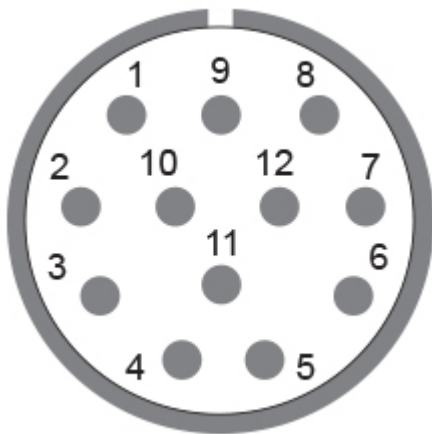
Orientation de Connexion	Radial
Raccordement	M23, mâle, 12 pôles

### Raccordement électrique

Approval	CE + cULus listed, Industrial Control Equipment
----------	---

### Cycle de vie des produitsInfos

Cycle de vie des produitsInfos	Bien établi
--------------------------------	-------------



### Plan de connexion

SIGNAL	NUMÉRO DE PIN
Power Supply	12
GND	10
A	5
/A	6
B	8
/B	1
Z	3
/Z	4

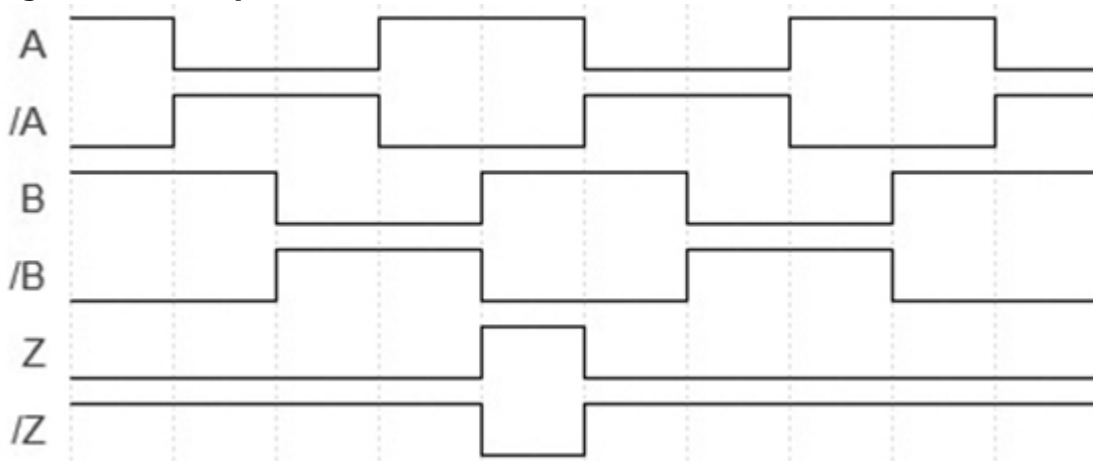


Shielding

Connector housing

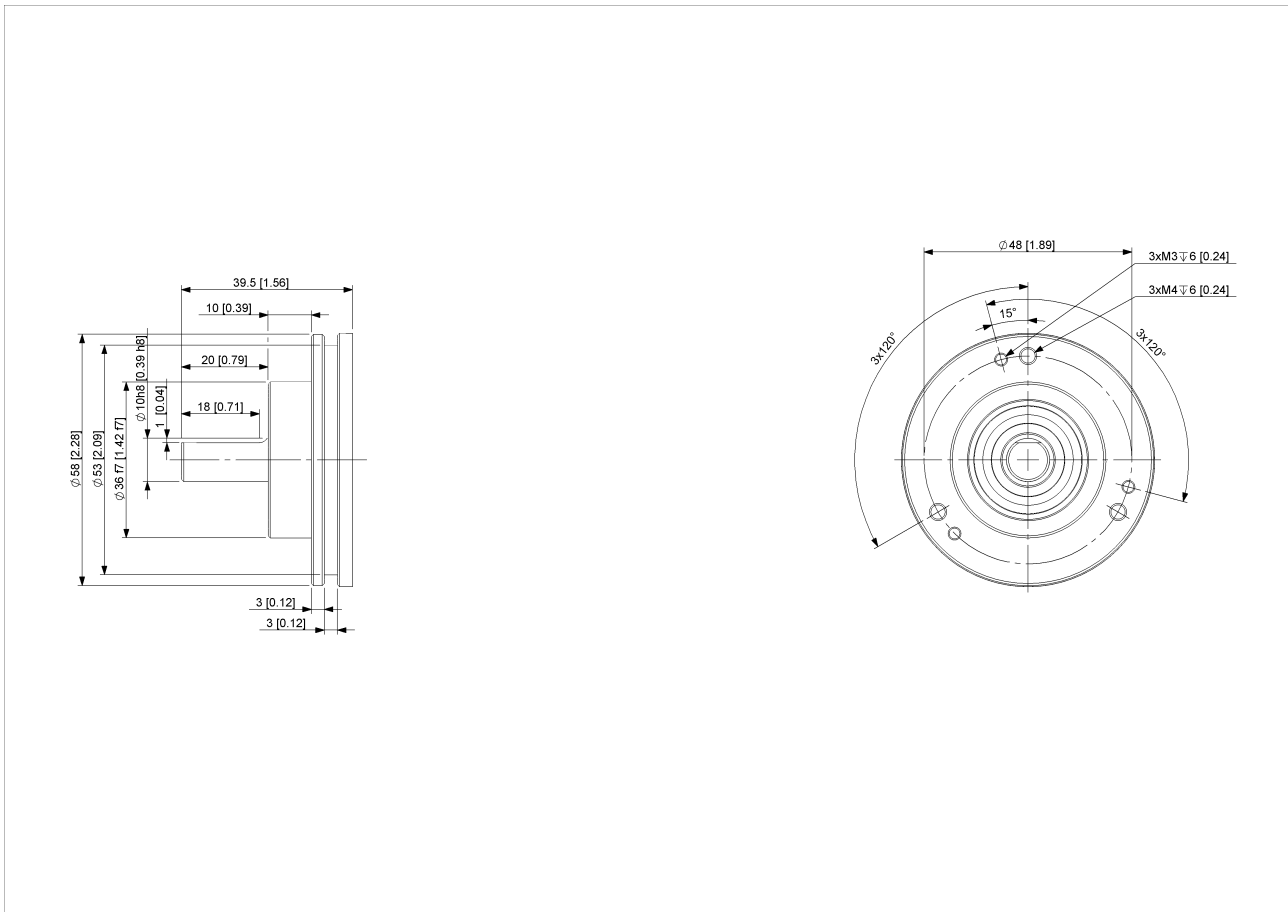
Connector-View on Encoder

### Diagramme d'impulsions



Rotation sens horaire (Vue côté axe de transmission)

### Dessin de Dimension



[2D dessin](#)

### Accessoires

Modules de Configuration et Dinterface

UBIFAST Configuration Tool

Connecteurs et câbles

10m PVC Cable, 12pin, Clockwise, f

15m PVC Cable, 12pin, Clockwise, f

1m PVC Cable, 12pin, Clockwise, f

20m PVC Cable, 12pin, Clockwise, f

5m PVC Cable, 12pin, Clockwise, f

30m PVC Cable, 12pin, Clockwise, f

2m PVC Cable, 12pin, Clockwise, f

M23, 12pin Clockwise, Female

More

Accouplements

Coupling Disc Type-10-12

Coupling Bellow Type-10-10

Data Sheet

Printed at 21-08-2018 10:08



Coupling Bellow Type-06-10

Coupling Bellow Type-08-10

Coupling Bellow Type-10-12

Coupling Bellow Type-10-(1/4")

Coupling Bellow Type-10-(3/8")

Coupling Jaw Type-06-10

Coupling Jaw Type-08-10

Coupling Jaw Type-10-12

Coupling Jaw Type-10-(1/4")

Coupling Jaw Type-10-(3/8")

Coupling Jaw Type-10-10

Coupling Disc Type-06-10

Coupling Disc Type-10-10

More

Roues de mesure

Measuring Wheels 200mm-Knurled Alu Surface

Measuring Wheels 200mm-Smooth PUR Surface

Measuring Wheels 200mm-Studded PUR Surface

Measuring Wheels 200mm-Corrugated PUR Surface

Measuring Wheels 500mm-Knurling Alu Surface

Measuring Wheels 500mm-Smooth PUR Surface

Measuring Wheels 500mm-Studded PUR Surface

Measuring Wheels 500mm-Corrugated PUR Surface

More

Brides d'adaptation et de fixation

Mounting Bracket for Clamping Flange w/ fixtures

L Mounting Bracket w/ screws

Mounting Bracket Spring Loaded f. Clamping Flange

Afficheurs

AP20-00 Counter

AP20-D0 Counter (4 dig. o/p)

AP20-0A Counter (analog o/p)

AP20-DA Counter (4 dig. + analog o/p)

DiMod Counter (Relay o/p)

More

Anneaux de serrage

Clamp Disc w/ Eccentric Hole-4pcs

Clamp Disc w/ Centred Hole-4pcs



### Contact



### Contact Us

L'image et le dessin sont à des fins de présentation générale seulement. S'il vous plaît se référer à la section "Télécharger" pour les dessins techniques détaillés. Dimensions en [inch] mm. © FRABA B.V., Tous droits réservés. Nous n'assumons aucune responsabilité pour des inexactitudes techniques ou omissions. Les spécifications sont sujettes à modification sans préavis.