

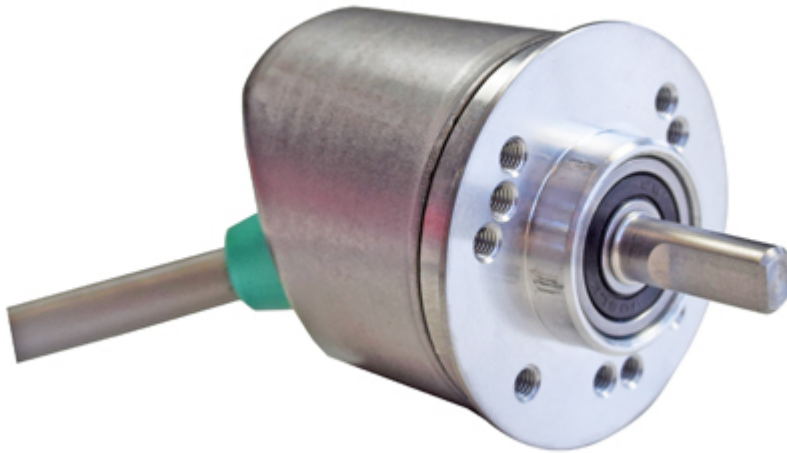


# POSITAL

## FRABA

### IXARC Codeur Incrémental

UCD-IPT00-04096-02M0-2TW



#### Interface

Interface	Programmable Incremental
Fonctions de Programmation	PPR (1-16384), Output, Counting Direction
Outil de configuration	UBIFAST Configuration Tool (Version $\geq$ 1.6.3)

#### Sorties

Driver de Sortie	RS 422 (TTL)
La phase rectangle compenser	$90^\circ \pm 4.5^\circ$ electrical
Output Voltage High Level Push-Pull (HTL)	$> 4 \text{ V @ } 4,75\text{-}9 \text{ V Tension d'Alimentation}$ $> 3 \text{ V @ } 9\text{-}30 \text{ V Tension d'Alimentation}$
Output Voltage Low Level Push-Pull (HTL)	$< 0.5 \text{ V}$
Output Voltage High Level RS422 (TTL)	$> 4 \text{ V}$
Output Voltage Low Level RS422 (TTL)	$< 0.5 \text{ V}$
Maximum Frequency Response	1 MHz
Maximum Switching Current	50 mA par canal

#### Données électriques

Tension d'Alimentation	4.75 - 30 VDC
Consommation de Courant	$\leq 140\text{mA @ } 5\text{V DC}$ , $\leq 70\text{mA @ } 10\text{V DC}$ , $\leq 40\text{mA @ } 24\text{V DC}$
Puissance Absorbée	$\leq 1.0 \text{ W}$
Temps de Cycle de démarrage	$< 250 \text{ ms}$
Résistance de Charge Minimum	120 $\Omega$

Data Sheet

Printed at 14-11-2018 09:11



# POSITAL

## FRABA

Protection Inversion de Polarité	Oui
Protection Contre les Courts-Circuits	Oui
CEM Emission des Interférences	DIN EN 61000-6-4
EMC: Immunité au Bruit	DIN EN 61000-6-2
MTTF	280 years @ 40 °C

### Capteur

Technologie	Magnétique
Précision (INL)	$\pm 0,0878^\circ$ ( $\leq 12$ bits)
Duty Cycle	$180^\circ \pm 27^\circ$ (Vitesse > 100RPM)
Phase Angle	$90^\circ \pm 14^\circ$ (Vitesse > 100RPM)

### Spécifications environnementales

Classe de Protection	IP65
Classe de Protection (Boîtier)	IP65
Température de Service	-20 °C (-4 °F) - +80 °C (+176 °F)
Humidité	98%, sans condensation

### Données mécaniques

#### Données mécaniques

Matière du Boîtier	Acier
Revêtement du Boîtier	Placage zinc
Type de Bride	Clamp, $\varnothing$ 40 mm
Matière Bride	Aluminium
Type d'Arbre	Solid, Single Flat, Length = 15 mm
Diamètre de l'Arbre	$\varnothing$ 6 mm (0.24")
Matière de l'arbre	Acier inoxydable V2A (1,4305; 303)
Charge Maximale sur l'Arbre	axial 40 N, radial 110 N
Inertie du Rotor	$\leq 30$ gcm <sup>2</sup> [ $\leq 0.17$ oz-in <sup>2</sup> ]
Couple de Frottement	$\leq 3$ Ncm @ 20 °C (4.2 oz-in @ 68 °F)
Maximum de Vitesse Mécanique	$\leq 12000$ 1/min
Résistance aux Chocs	$\leq 100$ g (demi-sinus 6 ms, EN 60068-2-27)
Résistance aux Chocs Permanents	$\leq 10$ g (16 ms demi-sinus, EN 60068-2-29)
Tenue aux Vibrations	$\leq 10$ g (10 Hz - 1000 Hz, EN 60068-2-6)
Longueur	33 mm (1.30")
Poids	480 g (1.06 lb)

Data Sheet

Printed at 14-11-2018 09:11



# POSITAL

## FRABA

Minimum de Vie Mécanique (10 <sup>8</sup> tours avec Fa/Fr)	430 (20 N / 40 N), 150 (40 N / 60 N), 100 (40 N / 80 N), 55 (40 N / 110 N)
--	--

### Raccordement électrique

Orientation de Connexion	Axial/Radial
Longueur du câble	2 m [79"]
Section de Fil	0,14 mm <sup>2</sup> / AWG 26
Matière / Type	PVC
Diamètre du Câble	6 mm (0,24 in)
Rayon de Courbure Minimum	46 mm (1.81") fixe, 61 mm (2.4") flexion

### Raccordement électrique

Approval	CE + cULus listed, Industrial Control Equipment
----------	---

### Cycle de vie des produitsInfos

Cycle de vie des produitsInfos	Nouveau
--------------------------------	---------

### Plan de connexion

SIGNAL	COULEUR DU CÂBLE
A	Vert
/A	Jaune
B	Gris
/B	Rose
Z	Bleu
/Z	Rouge
Power Supply	Brun
GND	Blanc
Shielding	Bouclier

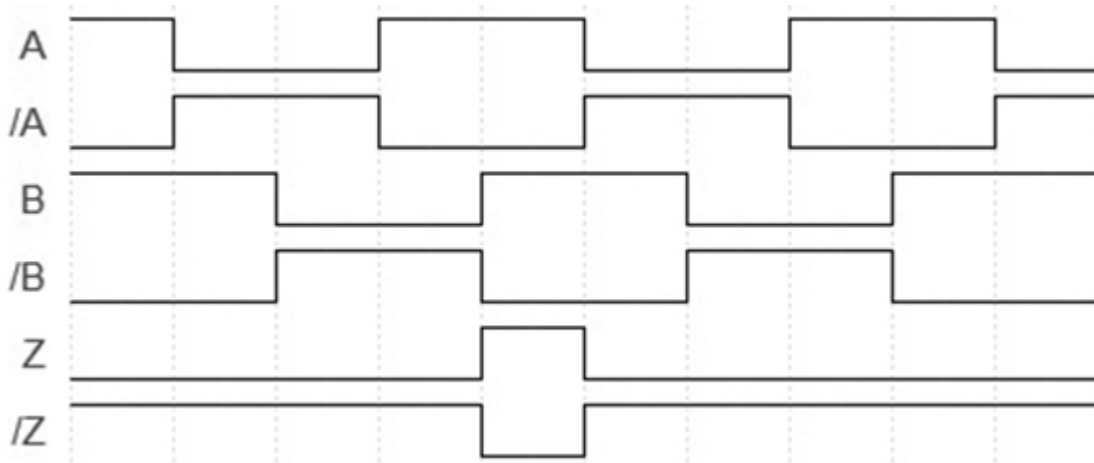
Connector-View on Encoder

### Diagramme d'impulsions

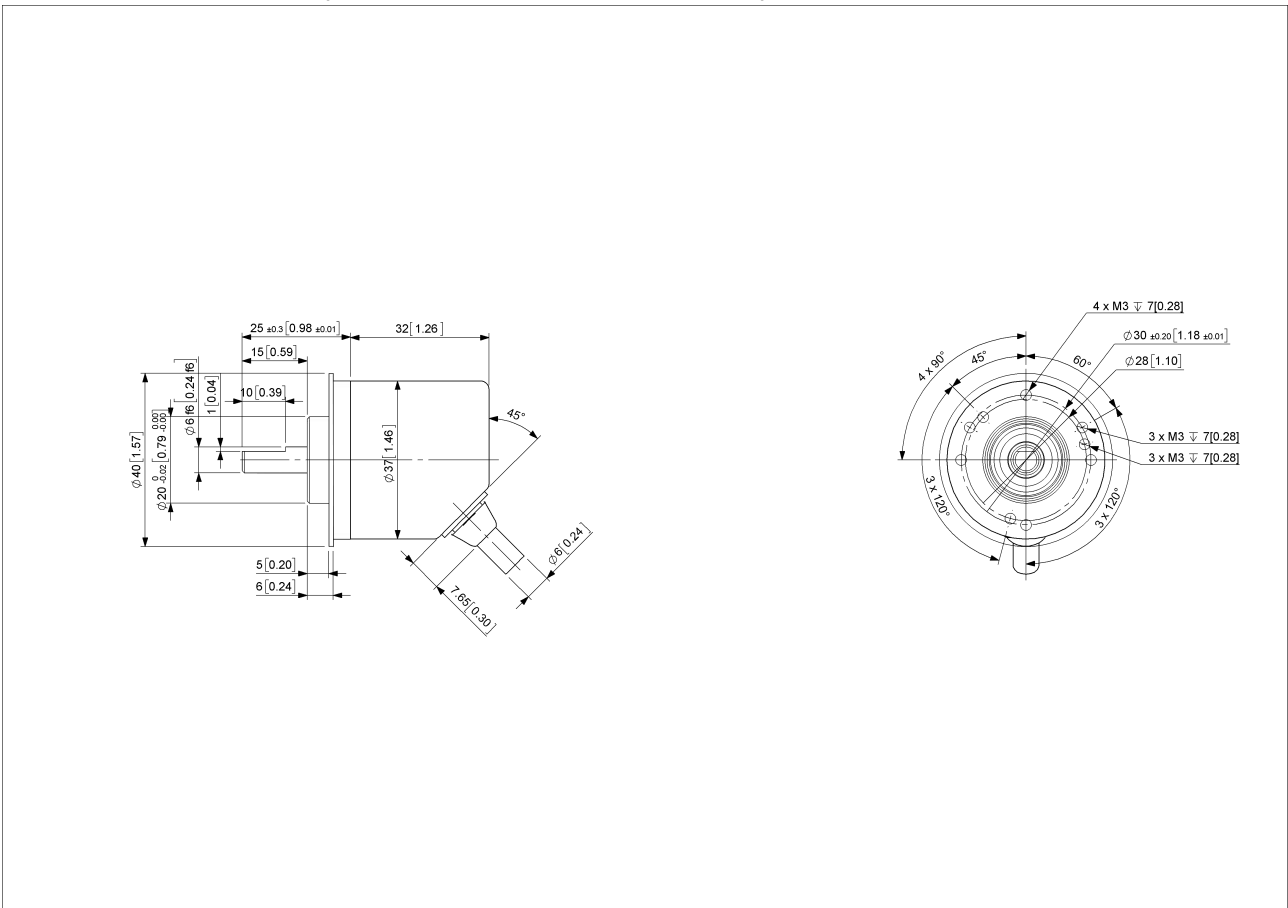


# POSITAL

## FRABA



Rotation sens horaire (Vue côté axe de transmission)



[2D dessin](#)

### Accessoires

Modules de Configuration et Dinterface  
UBIFAST Configuration Tool

Data Sheet  
Printed at 14-11-2018 09:11



# POSITAL

---

## FRABA

### Accouplements

Coupling Bellow Type-06-06  
Coupling Bellow Type-06-10  
Coupling Bellow Type-06-08  
Coupling Bellow Type-06-(3/8")  
Coupling Bellow Type-06-(1/4")  
Coupling Jaw Type-06-06  
Coupling Jaw Type-06-10  
Coupling Jaw Type-06-08  
Coupling Jaw Type-06-12  
Coupling Jaw Type-06-(1/4")  
Coupling Jaw Type-06-(3/8")  
Coupling Disc Type-06-06  
Coupling Disc Type-06-10

More

### Afficheurs

AP20-00 Counter  
AP20-D0 Counter (4 dig. o/p)  
AP20-0A Counter (analog o/p)  
AP20-DA Counter (4 dig. + analog o/p)  
DiMod Counter (Relay o/p)

More

### Contact



Contact Us

L'image et le dessin sont à des fins de présentation générale seulement. S'il vous plaît se référer à la section "Télécharger" pour les dessins techniques détaillés. Dimensions en [inch] mm. © FRABA B.V., Tous droits réservés. Nous n'assumons aucune responsabilité pour des inexactitudes techniques ou omissions. Les spécifications sont sujettes à modification sans préavis.

Data Sheet

Printed at 14-11-2018 09:11