



POSITAL

FRABA

IXARC Codeur Incrémental

UCD-IPH00-04096-HFS0-PRQ



Interface

| | |
|----------------------------|---|
| Interface | Programmable Incremental |
| Fonctions de Programmation | PPR (1-16384), Output, Counting Direction |
| Outil de configuration | UBIFAST Configuration Tool (Version \geq 1.6.3) |

Sorties

| | |
|---|--|
| Driver de Sortie | Push-Pull (HTL) |
| La phase rectangle compenser | $90^\circ \pm 4.5^\circ$ electrical |
| Output Voltage High Level Push-Pull (HTL) | $> 4 \text{ V @ } 4,75\text{-}9 \text{ V Tension d'Alimentation}$ $> 3 \text{ V @ } 9\text{-}30 \text{ V Tension d'Alimentation}$ |
| Output Voltage Low Level Push-Pull (HTL) | $< 0.5 \text{ V}$ |
| Output Voltage High Level RS422 (TTL) | $> 4 \text{ V}$ |
| Output Voltage Low Level RS422 (TTL) | $< 0.5 \text{ V}$ |
| Maximum Frequency Response | 1 MHz |
| Maximum Switching Current | 50 mA par canal |

Données électriques

| | |
|------------------------------|---|
| Tension d'Alimentation | 4.75 - 30 VDC |
| Consommation de Courant | $\leq 140\text{mA @ } 5\text{V DC}$, $\leq 70\text{mA @ } 10\text{V DC}$, $\leq 40\text{mA @ } 24\text{V DC}$ |
| Puissance Absorbée | $\leq 1.0 \text{ W}$ |
| Temps de Cycle de démarrage | $< 250 \text{ ms}$ |
| Résistance de Charge Minimum | 120 Ω |

Data Sheet

Printed at 15-11-2018 08:11



POSITAL

FRABA

| | |
|---------------------------------------|-------------------|
| Protection Inversion de Polarité | Oui |
| Protection Contre les Courts-Circuits | Oui |
| CEM Emission des Interférences | DIN EN 61000-6-4 |
| EMC: Immunité au Bruit | DIN EN 61000-6-2 |
| MTTF | 280 years @ 40 °C |

Capteur

| | |
|-----------------|---|
| Technologie | Magnétique |
| Précision (INL) | $\pm 0,0878^\circ$ (≤ 12 bits) |
| Duty Cycle | $180^\circ \pm 27^\circ$ (Vitesse > 100RPM) |
| Phase Angle | $90^\circ \pm 14^\circ$ (Vitesse > 100RPM) |

Spécifications environnementales

| | |
|--------------------------------|------------------------------------|
| Classe de Protection | IP65 |
| Classe de Protection (Boîtier) | IP66/IP67 |
| Température de Service | -40 °C (-40 °F) - +85 °C (+185 °F) |
| Humidité | 98%, sans condensation |

Données mécaniques

Données mécaniques

| | |
|---------------------------------|--|
| Matière du Boîtier | Acier |
| Revêtement du Boîtier | Protection Cathodique Contre la Corrosion (> 720 h résistance à la projection d'eau de mer) + peinture liquide |
| Type de Bride | Arbre creux non traversant, \varnothing 58 mm |
| Matière Bride | Aluminium |
| Type d'Arbre | Blind Hollow, Depth = 28 mm |
| Diamètre de l'Arbre | \varnothing 15 mm (0.59") |
| Matière de l'arbre | Acier inoxydable V2A (1,4305; 303) |
| Inertie du Rotor | ≤ 30 gcm ² [≤ 0.17 oz-in ²] |
| Couple de Frottement | ≤ 3 Ncm @ 20 °C (4.2 oz-in @ 68 °F) |
| Maximum de Vitesse Mécanique | ≤ 12000 1/min |
| Résistance aux Chocs | ≤ 100 g (demi-sinus 6 ms, EN 60068-2-27) |
| Résistance aux Chocs Permanents | ≤ 10 g (16 ms demi-sinus, EN 60068-2-29) |
| Tenue aux Vibrations | ≤ 10 g (10 Hz - 1000 Hz, EN 60068-2-6) |
| Longueur | 71,2 mm (2.80") |

Data Sheet

Printed at 15-11-2018 08:11



POSITAL

FRABA

| | |
|--------------------------------------|---|
| Poids | 320 g (0.71 lb) |
| Maximum axial / radial désalignement | Statique $\pm 0,3$ mm / $\pm 0,5$ mm; dynamique $\pm 0,1$ mm / $\pm 0,2$ mm |

Raccordement électrique

| | |
|--------------------------|----------------------------|
| Orientation de Connexion | Radial |
| Raccordement | M12, mâle, 8 pôles, a-codé |

Raccordement électrique

| | |
|----------|---|
| Approval | CE + cULus listed, Industrial Control Equipment |
|----------|---|

Cycle de vie des produitsInfos

| | |
|--------------------------------|-------------|
| Cycle de vie des produitsInfos | Bien établi |
|--------------------------------|-------------|



Plan de connexion

| SIGNAL | NUMÉRO DE PIN |
|--------------|-------------------|
| A | 3 |
| /A | 4 |
| B | 5 |
| /B | 6 |
| Z | 7 |
| /Z | 8 |
| Power Supply | 2 |
| GND | 1 |
| Shielding | Connector housing |

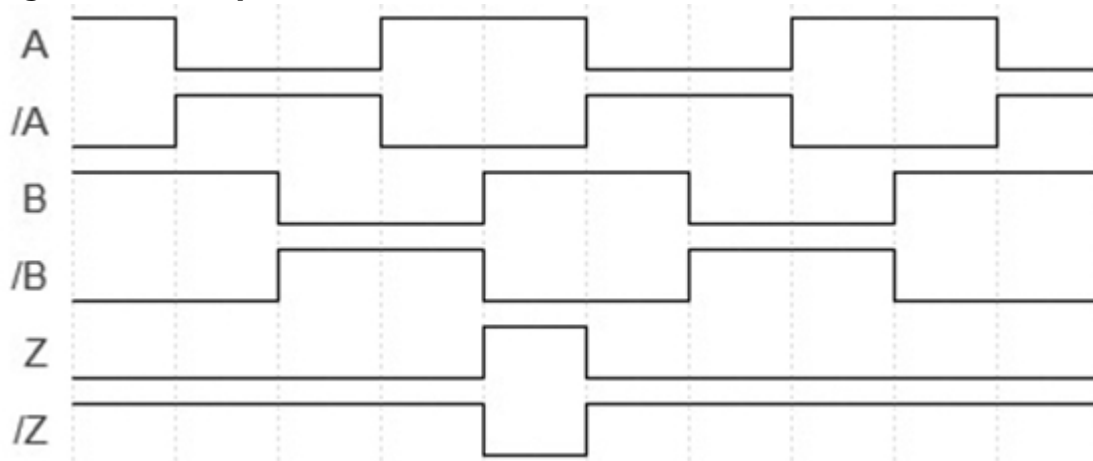


POSITAL

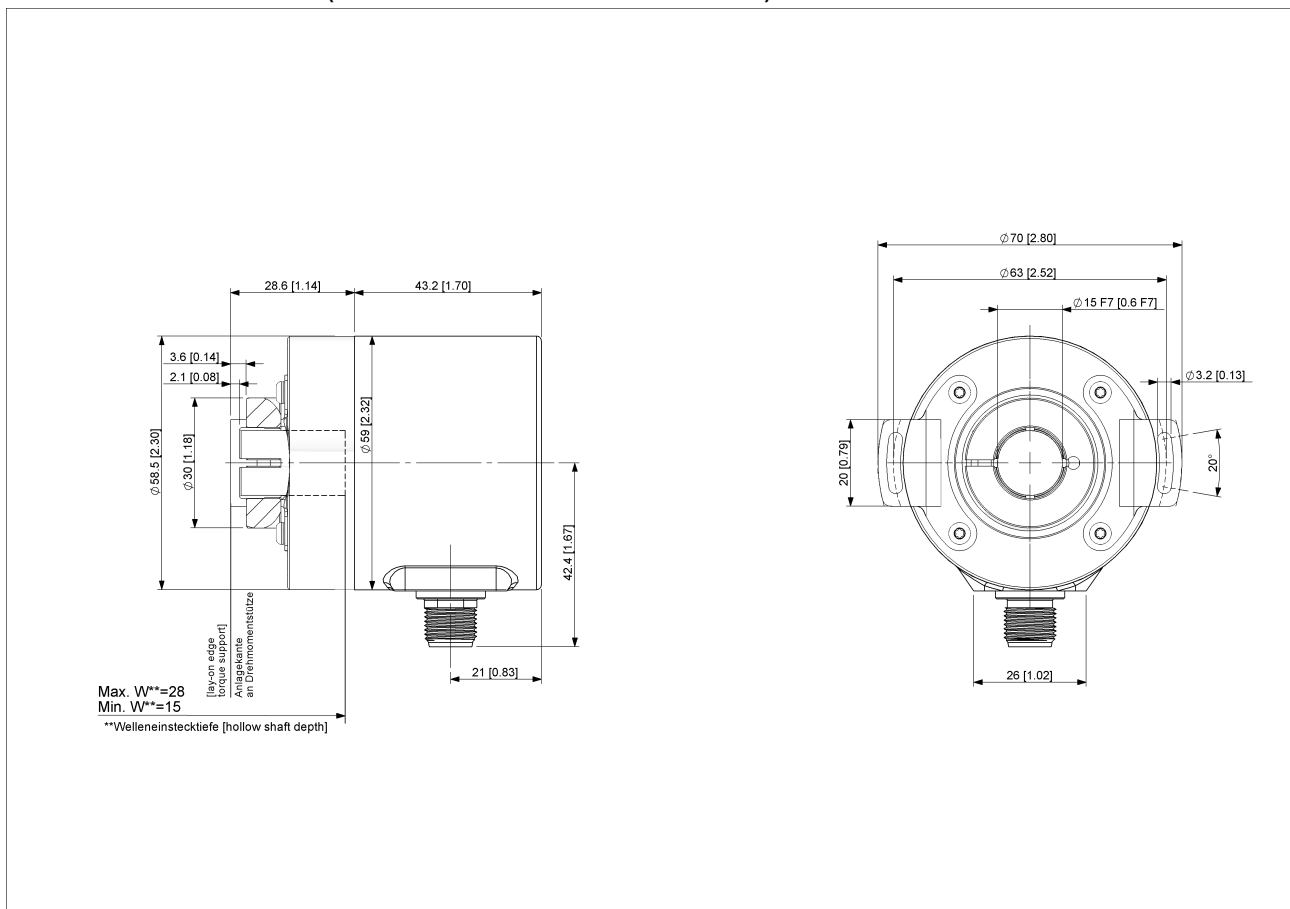
FRABA

Connector-View on Encoder

Diagramme d'impulsions



Rotation sens horaire (Vue côté axe de transmission)



[2D dessin](#)

Data Sheet
Printed at 15-11-2018 08:11



POSITAL

FRABA

Accessoires

Modules de Configuration et Dinterface

UBIFAST Configuration Tool

Connecteurs et câbles

5m PUR Cable, 8pin, A-Coded, f

10m PUR Cable, 8pin, A-Coded, f

2m PUR Cable, 8pin, A-Coded, f

10m PUR Cable, 8pin, A-Coded, f

M12, 8pin A-Coded, Female

More

Afficheurs

AP20-00 Counter

AP20-D0 Counter (4 dig. o/p)

AP20-0A Counter (analog o/p)

AP20-DA Counter (4 dig. + analog o/p)

DiMod Counter (Relay o/p)

More

Anneaux de serrage

Clamping Ring B15

Contact



Contact Us

L'image et le dessin sont à des fins de présentation générale seulement. S'il vous plaît se référer à la section "Télécharger" pour les dessins techniques détaillés. Dimensions en [inch] mm. © FRABA B.V., Tous droits réservés. Nous n'assumons aucune responsabilité pour des inexactitudes techniques ou omissions. Les spécifications sont sujettes à modification sans préavis.

Data Sheet

Printed at 15-11-2018 08:11