

### Tastergehäuse TG4

**Werkstoff und Oberfläche:**  
Gehäuse aus Aluminium  
AlMgSi 0,5; naturfarben oder  
schwarz eloxiert.

**Funktionselemente:**  
Je nach Typ mit Drucktaster  
oder Not-Halt.

**Anschluss:**  
Anschlussleitung 10 m 8-polig,  
12-polig oder 18-polig.

**Schutzart:**  
IP65

**Hinweis:**  
Auf Anfrage sind kundenspezi-  
fische Varianten möglich.



Typ TG4-05

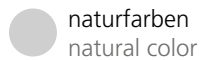


Typ TG4-20

#### Eloxalausführung für Gehäuse Anodized version for housing

Standard  
Standard

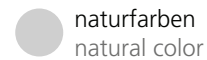
Halbglanz  
Satin finish



naturfarben  
natural color



schwarz  
black



naturfarben  
natural color



schwarz  
black

Typ	A	L	Bestellnummer Order number	Bestellnummer Order number	Bestellnummer Order number	Bestellnummer Order number
TG4-01 1 Drucktaster 1 push button	64	80	TG4-01.080.01	TG4-01.080.04	TG4-01.080.11	TG4-01.080.14
TG4-02 2 Drucktaster 2 push buttons	104	120	TG4-02.120.01	TG4-02.120.04	TG4-02.120.11	TG4-02.120.14
TG4-20 Not-Halt Emergency stop	64	80	TG4-20.080.01	TG4-20.080.04	TG4-20.080.11	TG4-20.080.14
TG4-04 Not-Halt + 1 Drucktaster Emergency stop + 1 push button	104	120	TG4-04.120.01	TG4-04.120.04	TG4-04.120.11	TG4-04.120.14
TG4-05 Not-Halt + 2 Drucktaster Emergency stop + 2 push buttons	144	160	TG4-05.160.01	TG4-05.160.04	TG4-05.160.11	TG4-05.160.14

### Switch Housing TG4

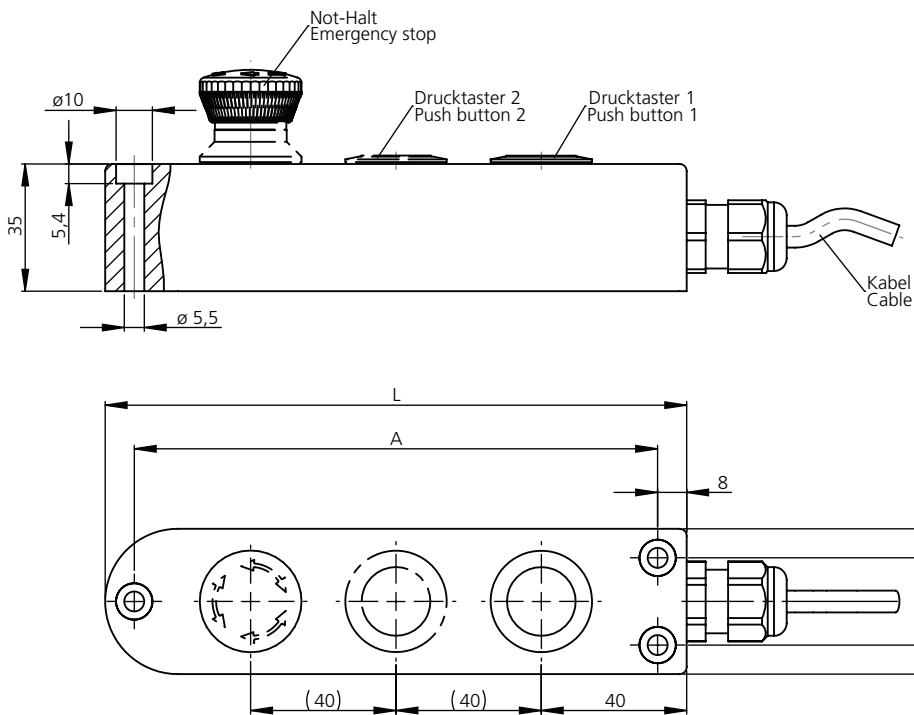
**Material and surface:**  
Housing made of aluminum AlMgSi 0.5; natural or black anodized.

**Function elements:**  
Depending on type with push button or emergency stop.

**Connection:**  
Connection cable 10 m 8-pole, 12-pole or 18-pole.

**Protection class:**  
IP65

**Note:**  
Customized variants are possible on request.



#### Technische Daten Technical data

Typ	TG4-01	TG4-02	TG4-20	TG4-04	TG4-05
Not-Halt (2 Öffner / 1 Schließer) Emergency stop (2 NC contacts / 1 NO Contact)	-	-			
Drucktaster 1 (1 Öffner / 1 Schließer) Push button 1 (1 NC contacts / 1 NO Contact)			-		
Drucktaster 2 (1 Öffner / 1 Schließer) Push button 2 (1 NC contacts / 1 NO Contact)	-		-	-	
Not-Halt Emergency stop	20 mV – 42 V AC/DC max. 250 mA				
Drucktaster Push button	20 mV – 42 V AC/DC max. 100 mA				
Betriebsspannung LED Operating voltage LED	24 V AC/DC				
Anschlussart Connection type	8-polig 8-pole	12-polig 12-pole	8-polig 8-pole	12-polig 12-pole	18-polig 18-pole
Montageöffnung Mounting cutout					