


## Produktinformation

### RSMWV - RSMWV 3-224/2 M

Industrial Connecting Solutions: Rund-Steckverbinder: M8, M12 Steckverbinder: M8 Steckverbinder: Einseitig umspritzte M8-Steckverbinder: Stecker: Standard-Ausführungen, mit Schraubverschluss: RSMWV

[https://www.e-catalog.beldensolutions.com:443/link/57078-24228-256281-256292-256303-250524-250525-250527-251191/de/RSMWV3\\_224\\_0200/ui/state](https://www.e-catalog.beldensolutions.com:443/link/57078-24228-256281-256292-256303-250524-250525-250527-251191/de/RSMWV3_224_0200/ui/state)

Name	RSMWV
	
	Anschlussleitungen für Aktoren, Sensoren und Verteiler, einseitig, M8 Stecker, gewinkelt, mit selbstsicherndem Schraubverschluss und angespritztem Kabel, 3-polig, PUR Mantel, halogenfrei, schwarz, 2 Meter.
<b>Lieferinformationen</b>	
Lieferstatus	bestellbar
<b>Produktbeschreibung</b>	
Typ	RSMWV 3-224/2 M
Bestell-Nr.	auf Anfrage
Beschreibung	Anschlussleitungen für Aktoren, Sensoren und Verteiler, einseitig, M8 Stecker, gewinkelt, mit selbstsicherndem Schraubverschluss und angespritztem Kabel, 3-polig, PUR Mantel, halogenfrei, schwarz, 2 Meter.
Hinweis	Ein Einsatz der Produkte in aggressiven Medien ist im Einzelfall zu überprüfen.
Polzahl	3
Gehäusefarbe	schwarz transluzent
Produkteigenschaften	Vibrationsfestigkeit, Schleppkettene geeignet, Ölbeständigkeit
<b>Klassifizierungen</b>	
Belden-Brand	Lumberg-Automation
<b>Mechanische Daten</b>	
Art des Steckkontaktes	Stecker
Ausführung des Gehäuses	gewinkelt
Gewindeart	M8
Ausführung des elektrischen Anschlusses	Steckverbinder M8
LED-Anzeige vorhanden	✘
<b>Umgebungsbedingungen</b>	
Umgebungstemperatur (Wert)	-40 °C ... 90 °C
Schutzart (IP), montiert	IP67
Verschmutzungsgrad	3
<b>Werkstoffe</b>	
Gehäusematerial / Griffkörper	TPU
Kontaktträgermaterial	PA/TPU
Kontaktmaterial	CuZn
Kontaktmaterial - Oberflächenveredelung	unternickelt und 0,8 µm vergoldet
Material Verschraubung / Mutter	CuZn, vernickelt
<b>Elektrische Daten</b>	
Durchgangswiderstand	≤ 5 mΩ
Nennstrom	4 A bei 40°C
Nennspannung	60 V
Bemessungsspannung	63 V
Prüfspannung	1,5 kV eff./60 s
Isolationswiderstand	> 1 GΩ
<b>Zulassungen</b>	
Zulassungen	UL
<b>Kabel</b>	
Kabellänge	2 m
Kabelbezeichnung	224

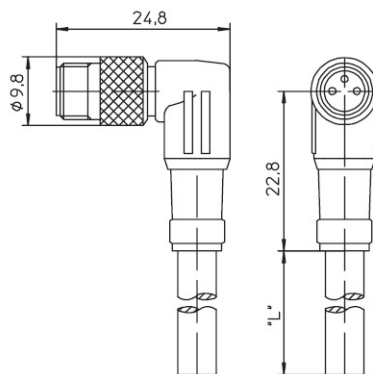
Industrial Connecting Solutions: Rund-Steckverbinder: M8, M12 Steckverbinder: M8 Steckverbinder: Einseitig umspritzte M8-Steckverbinder: Stecker: Standard-Ausführungen, mit Schraubverschluss: RSMWV

[https://www.e-catalog.beldensolutions.com:443/link/57078-24228-256281-256292-256303-250524-250525-250527-251191/de/RSMWV3\\_224\\_0200/ui/state](https://www.e-catalog.beldensolutions.com:443/link/57078-24228-256281-256292-256303-250524-250525-250527-251191/de/RSMWV3_224_0200/ui/state)

Kabelbeschreibung	Leitung für Sensoren und Aktoren
Farbe des Mantels	schwarz
Werkstoff des Mantels	PUR
halogenfrei nach EN 50267-2-3	✓
geschirmt	✗
Schweißfunkenfest	✗
Außendurchmesser des Kabels	4,3 mm
Leiteranzahl	3
Leitungsaufbau	3 x 0,34 mm <sup>2</sup>
Leiteraufbau	43 x 0,10 mm
Flammwidrigkeit gemäß Norm	ja

#### Bilder

#### Zeichnung



#### 3-polig 3 poles



- 1 = braun / brown
- 3 = blau / blue
- 4 = schwarz / black

**Belden Deutschland GmbH**  
 Im Gewerbepark 2  
 58579 Schalksmühle  
 Germany  
 Telefon: +49 7127/14-1806  
 E-Mail: [icos-sales@belden.com](mailto:icos-sales@belden.com)

Die auf den Webseiten veröffentlichten Informationen sind mit größtmöglicher Sorgfalt zusammengestellt. Sie unterliegen dem Vorbehalt der jederzeitigen Änderung, sowohl in technischer als auch in preislich/kommerzieller Hinsicht. Die vollständigen Informationen und Daten entnehmen sie bitte der Anwenderdokumentation. Verbindliche Aussagen können nur auf konkrete Anfragen hin abgegeben werden.