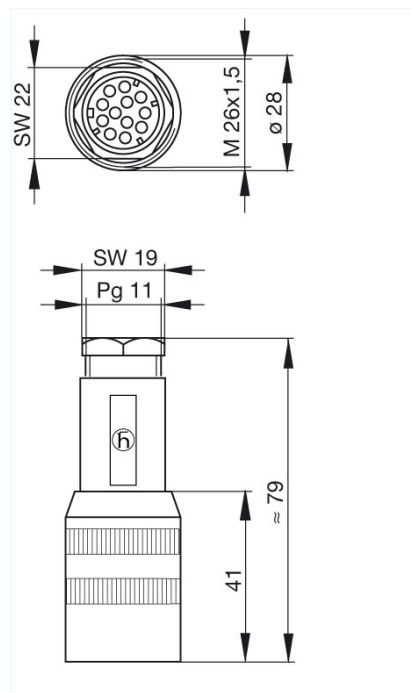




N11R EF

Industrial Connectors:Rund-Steckverbindung NR-Serie:Leitungsdose, gerade

Lieferinformationen	
Lieferstatus	bestellbar
Dokument erstellt am	06.04.2009
Produktbeschreibung	
Beschreibung	Leitungsdose, gerade, Leitungsabfangung mittels Klemmkäfig
Typ	N11R EF
Bestell-Nr.	932 630-106
Kontaktart	gefederter Buchse
Polzahl	11 + PE
Leitungsverschraubung	PG 11
Leitungsdurchmesser	8 mm bis 10 mm
Leitungsquerschnitt	max. 0,5 mm ²
Norm	DIN 43651
Gehäusefarbe	grau
Zeichnung	



Technische Daten	
Stiftdurchmesser	1,6 mm
Bemessungsspannung	AC/DC 60 V
Bemessungsstrom	5 A

Durchgangswiderstand	<= 5 mOhm
Anschlußart	crimpen
Anschließbare Leitungen	0,14 mm² bis 0,5 mm²
Werkstoff	
Kontaktflächenmaterial	Ag
Kontaktträgermaterial	PET
Gehäusematerial	PET
Umgebungsbedingungen	
Schutzgrad (IEC 60529)	IP 65
Temperaturbereich	-40 °C bis +90 °C
Verpackungseinheit	
Verpackungseinheit	10 Stück
Lieferumfang bzw. Zubehör	
Lieferumfang	1 Leitungsdose, unmontiert im Polybeutel, mit Montageanleitung
Zubehör gesondert zu bestellen	steckbar mit / passend zu N11R AM, N11R AM 5, Kontakte: RBC 162/1