



## GSA 20 schwarz/black

Industrial Connectors:Rechteck-Steckverbinder GDM-Serie:Bauform BEN 175301-803 (DIN 43650) / ISO 6952:Gerätestecker

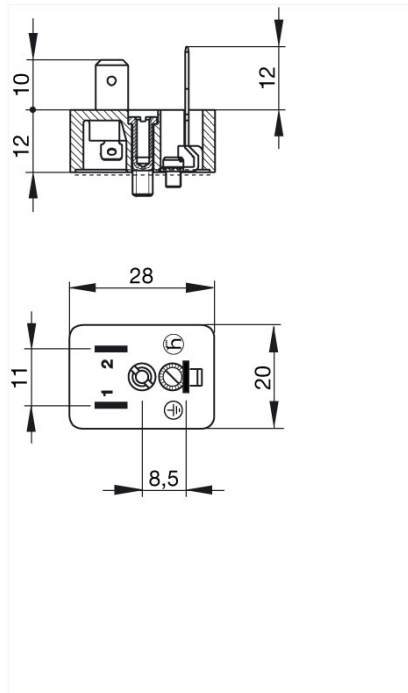
### Lieferinformationen

Lieferstatus: bestellbar  
 Dokument erstellt am: 07.09.2009

### Produktbeschreibung

Beschreibung: Gerätestecker mit Zentralschrauben (hohl),  
 1 Schraube M 3 x 4  
 Typ: GSA 20 schwarz/black  
 Bestell-Nr.: 931 352-100  
 Polzahl: 2 + PE  
 Norm: Industriestandard (11 mm)  
 Gehäusefarbe: schwarz  
 Bauform: B

### Zeichnung



### Technische Daten

Bemessungsspannung: AC/DC 250 V  
 Bemessungsstrom: 16 A  
 Durchgangswiderstand:  $\leq 4$  mOhm  
 Anschlußart: löten (Erdkontakt: Schrauben)  
 Gehäusebefestigung: schrauben

### Werkstoff

Kontaktflächenmaterial	Sn
Kontaktträgermaterial	PA
Gehäusematerial	PA
<b>Umgebungsbedingungen</b>	
Schutzgrad (IEC 60529)	IP 65 (im gesteckten Zustand)
Verschmutzungsgrad	3
Temperaturbereich	-40 °C bis +125 °C
<b>Brennbarkeitsklassen</b>	
Gehäuse	94 V-1
Kontaktträger	94 HB
<b>Zulassungen</b>	
UR	UR
VDE	VDE
SEV	SEV
<b>Verpackungseinheit</b>	
Verpackungseinheit	50 Stück
<b>Lieferumfang bzw. Zubehör</b>	
Zubehör gesondert zu bestellen	(NBR) Flachdichtung GSA 20-3, Bestell-Nr. 731 490-002; (EPDM) Flachdichtung GSA 20-9, Bestell-Nr. 734 033-003