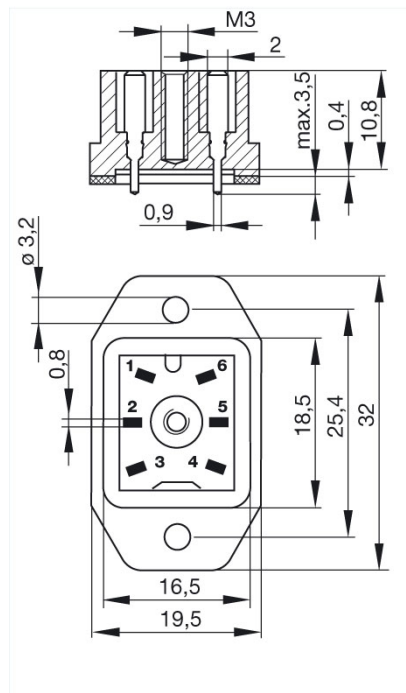


## GO 6 FAV M schwarz/black

Industrial Connectors:Rechteck-Steckverbinder G-Serie:Leistungsstecker

Lieferinformationen	
Lieferstatus	bestellbar
Dokument erstellt am	06.07.2009
Produktbeschreibung	
Beschreibung	Aufbaustecker mit Flansch, mit Lötkontakten
Typ	GO 6 FAV M schwarz/black
Bestell-Nr.	932 669-100
Kontaktart	Messerkontakte
Polzahl	6
Norm	DIN VDE 0627 / IEC 61984
Gehäusefarbe	schwarz
Zeichnung	



Technische Daten	
Stiftabmessung	2,8 mm x 0,8 mm
Bemessungsspannung	AC/DC 50 V
Bemessungsstrom	6 A
Durchgangswiderstand	$\leq 4$ mOhm
Anschlußart	löten
Gehäusebefestigung	Schrauben
Werkstoff	

Kontaktflächenmaterial	Sn
Kontaktträgermaterial	PA
Gehäusematerial	PA
<b>Umgebungsbedingungen</b>	
Schutzgrad (IEC 60529)	IP 65
Verschmutzungsgrad	3
Temperaturbereich	-40 °C bis +90 °C
<b>Brennbarkeitsklassen</b>	
Gehäuse	94 V-1
Kontaktträger	94 V-1
<b>Verpackungseinheit</b>	
Verpackungseinheit	100 Stück
<b>Lieferumfang bzw. Zubehör</b>	
Lieferumfang	1 Aufbaustecker, 1 Flachdichtung
Zubehör gesondert zu bestellen	steckbar mit / passend zu GO 6 WFSchwarz/black