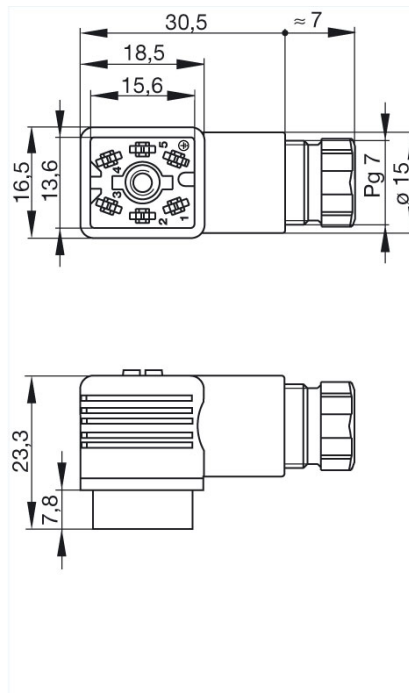




GO 51 WF schwarz/black

Industrial Connectors:Rechteck-Steckverbinder G-Serie:Leitungsdose

Lieferinformationen	
Lieferstatus	bestellbar
Dokument erstellt am	05.03.2009
Produktbeschreibung	
Beschreibung	Leitungsdose mit PG 7-Leitungsverschraubung, mit Lötkontakten
Typ	GO 51 WF schwarz/black
Bestell-Nr.	932 351-200
Kontaktart	Gabelfeder
Polzahl	5 + PE
Leitungsverschraubung	PG 7
Leitungsquerschnitt	0,14 - 0,5 mm ²
Norm	DIN VDE 0627 / IEC 61984
Gehäusefarbe	schwarz
Zeichnung	



Technische Daten	
Bemessungsspannung	AC/DC 250 V
Bemessungsstrom	6 A
Durchgangswiderstand	≤ 4 mOhm
Anschlußart	löten

Anschließbare Leitungen 4 mm bis 7,5 mm

Werkstoff

Kontaktflächenmaterial Sn

Kontaktträgermaterial PA

Gehäusematerial PA

Umgebungsbedingungen

Schutzgrad (IEC 60529) IP 65

Verschmutzungsgrad 3

Temperaturbereich -40 °C bis +90 °C

Brennbarkeitsklassen

Gehäuse 94 V-1

Kontaktträger 94 V-1

Verpackungseinheit

Verpackungseinheit 100 Stück

Lieferumfang bzw. Zubehör

Lieferumfang 1 Leitungsdose mit PG 7-Verschraubung,
1 Zentralschraube M 3 x 20,
1 Dichtung,
unmontiert im Polybeutel

Zubehör gesondert zu bestellen steckbar mit / passend zu GO 51 UM,
GO 51 FAV M