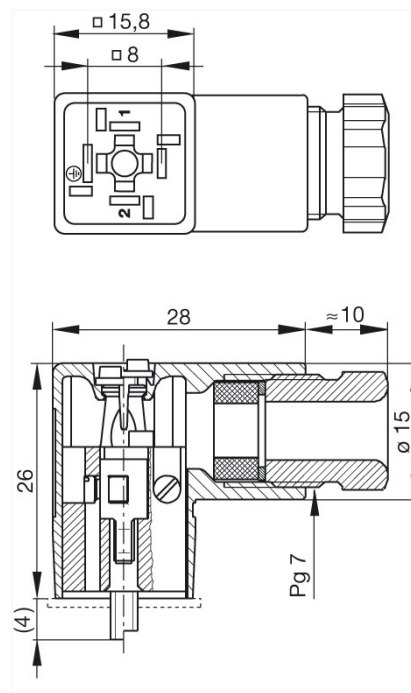




GDSN 207 schwarz/black

Industrial Connectors:Rechteck-Steckverbinder GDM-Serie:Bauform CEN 175301-803 (DIN 43650):Leitungsdose

Lieferinformationen	
Lieferstatus	bestellbar
Dokument erstellt am	15.12.2008
Produktbeschreibung	
Beschreibung	Leitungsdose mit Zentralschraube M 2,5 x 27
Typ	GDSN 207 schwarz/black
Bestell-Nr.	933 137-100
weitere Standardvarianten	Gehäusefarbe grau, Bestell-Nr. 933 137-106
Polzahl	2 + PE
Leitungsverschraubung	PG 7
Leitungsquerschnitt	max. 0,75 mm ²
Norm	DIN EN 175 301-803-C
Gehäusefarbe	schwarz
Bauform	C
Zeichnung	



Technische Daten	
Stiftabmessung	2,8 mm x 0,5 mm, 3,6 mm x 0,5 mm
Bemessungsspannung	AC/DC 250 V
Bemessungsstrom	6 A

Durchgangswiderstand	<= 4 mOhm
Anschlußart	schrauben
Anschließbare Leitungen	4,5 mm bis 6 mm
Gehäusebefestigung	Zentralschraube
Werkstoff	
Kontaktflächenmaterial	Sn
Kontaktträgermaterial	PA
Gehäusematerial	PA
Umgebungsbedingungen	
Schutzgrad (IEC 60529)	IP 65
Verschmutzungsgrad	3
Temperaturbereich	-40 °C bis +125 °C
Brennbarkeitsklassen	
Gehäuse	94 HB
Kontaktträger	94 V-2
Zulassungen	
UR	UR
VDE	VDE
SEV	SEV
CSA	CSA
Verpackungseinheit	
Verpackungseinheit	200 Stück
Lieferumfang bzw. Zubehör	
Zubehör gesondert zu bestellen	(NBR) Flachdichtung GDSN 307-4, Bestell-Nr. 730 176-002; (EPDM) Flachdichtung GDSN 307-5, Bestell-Nr. 730 310-004