

Griffserie FG12-LL

Kompakter Funktionsgriff mit dreifarbig beleuchtbarem Griffsteg. Die LED-Farben rot, gelb und grün können beispielsweise genutzt werden, um den jeweiligen Betriebszustand der Maschine anzuzeigen.

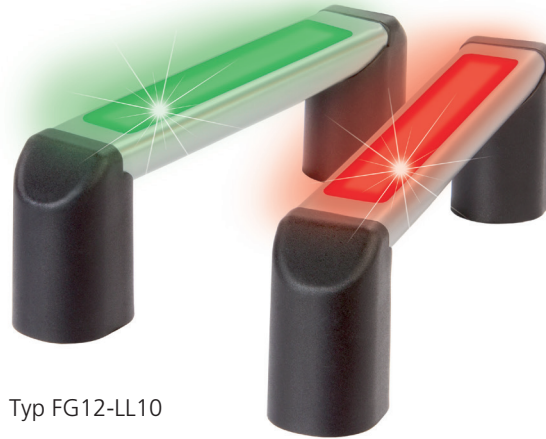
Werkstoff und Oberfläche: Griffschenkel aus Polyamid PA 6, schwarz mit Feinstruktur. Griffsteg aus stranggepresstem Aluminium-Ovalprofil AlMgSi 0,5; glaskugelgestrahlt und naturfarben eloxiert. Beleuchtbarer Kunststoffeinleger aus transluzentem PMMA.

Funktionselemente: Drucktaster (Wechsler)

Anschluss: Anschlussleitung 5 m aus der Anschraubfläche des Griffschenkels herausgeführt. Ausführung mit 8-poligem Stecker auf Anfrage.

Schutzart: IP 65.

Hinweis: Andere Griffängen und Drucktasterbelegung, sowie weiße Griffstegbeleuchtung auf Anfrage.



Typ FG12-LL10



Typ FG12-LL11

Anschluss
Connection

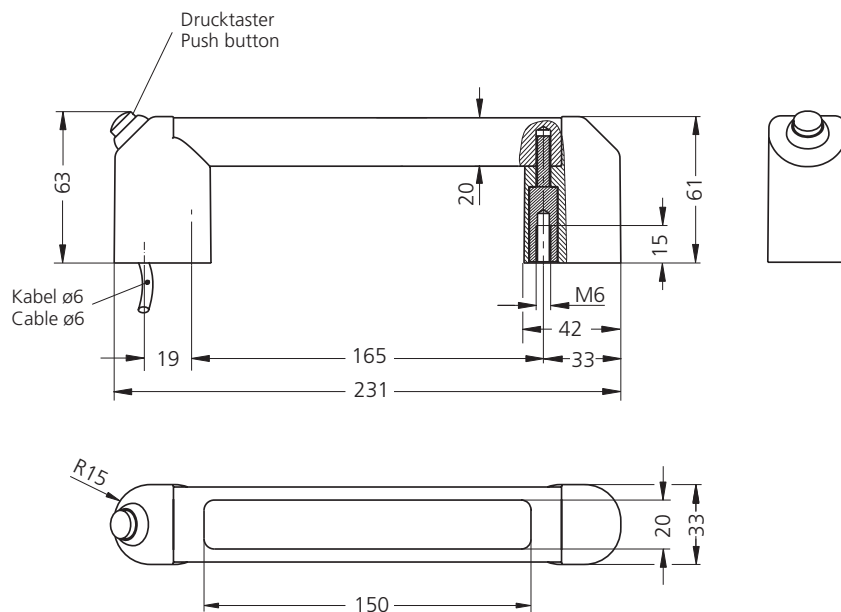


VM-02
Gegengriff ohne Schaltelemente
siehe Katalog B17.

Counter-handle without
switching elements see
catalog B17.

| Typ | Schaltfunktion Switching function | Bestell-Nr. Order no. |
|-----------|---|--------------------------|
| FG12-LL10 | ohne Drucktaster, mit LED-Beleuchtung without push button, with LED-illumination | FG12-LL10.165.11 |
| FG12-LL11 | mit Drucktaster und LED-Beleuchtung with push button and LED-illumination | FG12-LL11.165.11 |

Andere Griffängen auf Anfrage / Other handle lengths on request



Technische Daten Technical data

| Typ | FG12-LL10 | FG12-LL11 |
|---|-------------------------------|------------------------|
| Drucktaster (1 Wechsler) Push button (1 change-over contact) | ohne without | |
| LED-Platine LED board | | |
| Drucktaster Push button | - | 24 V AC/DC max. 1 A |
| Betriebsspannung LED Operating voltage LED | 24 V DC | |
| Anschlussart Connection type | Kabel 8-polig cable 8-pole | |
| Montageöffnung Mounting cutout | | |

Handle Series FG12-LL

Compact functional handle with a three-coloured illuminatable handle ledge. The LED colours red, yellow and green can be used to display the current operating status of the machine for example.

Material and surface:

Handle shanks made of polyamide PA 6, black with a fine structure. Handle ledge made of extruded oval-profiled aluminium AlMgSi 0.5; glass ball blasted and anodized in natural colour. Illuminatable plastic insert made of translucent PMMA.

Function elements:

Push button (change-over contact)

Connection:

5 m connection cable leading out of the mounting surface of the handle shank. Version with an 8-pole connector on request.

Protection class:

IP 65.

Note:

Other handle lengths and switching element assignments, as well as white handle ledge lighting on request.