

ASB 2-VAD 1A

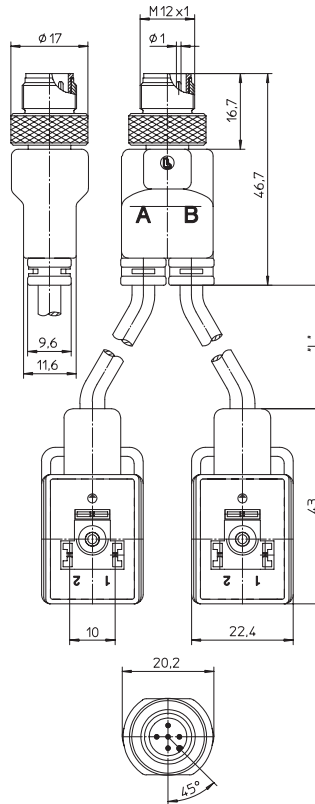
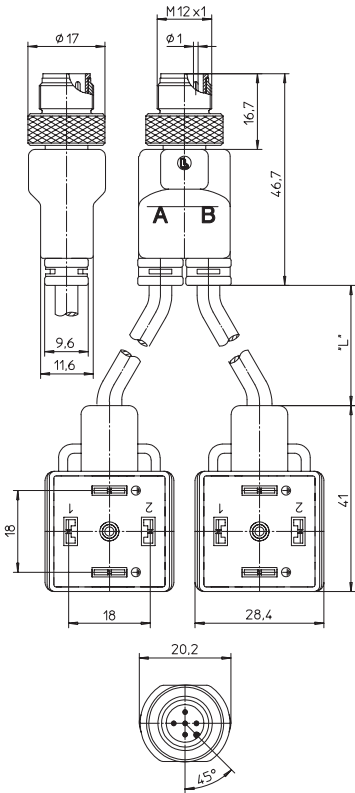
Aktor-Verbindungsleitung, M12-Duo-Stecker mit selbstsicherndem Schraubverschluss und zwei Ventilstecker nach DIN EN 175301-803, Bauform A

Actuator cordset, double-ended, M12 Duo male connector with self-locking threaded joint and two valve connectors according to DIN EN 175301-803, form A

ASB 2-VBD 1A

Aktor-Verbindungsleitung, M12-Duo-Stecker mit selbstsicherndem Schraubverschluss und zwei Ventilstecker nach DIN EN 175301-803, Bauform B

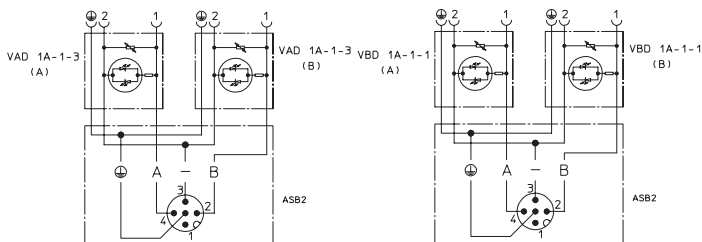
Actuator cordset, double-ended, M12 Duo male connector with self-locking threaded joint and two valve connectors according to DIN EN 175301-803, form B



Schaltbild Wiring diagram

ASB 2 - VAD 1A

ASB 2 - VBD 1A



Kontakt 5 voreilend / Contact 5 leading

Verbindungsleitungen für Aktoren, Sensoren und Verteiler Cordsets, double-ended, for actuators, sensors and distribution boxes

Technische Daten		Technical data	
Umgebungstemperatur	ASB: -25°C / +90°C VAD / VBD: -25°C / +80°C	Operating temperature range	ASB: -25°C / +90°C VAD / VBD: -25°C / +80°C
Werkstoffe (ASB)		Materials (ASB)	
Gehäuse / Griffkörper	TPU, selbstverlöschend	Housing / Molded body	TPU, self-extinguishing
Kontaktträger	TPU, selbstverlöschend	Insert	TPU, self-extinguishing
Kontakt	CuZn, unternickelt und 0,8 µm vergoldet	Contact	CuZn, pre-nickeled and 0.8 microns gold-plated
Gewindebuchse / Rändelschraube/-mutter / Sechskantschraube/-mutter / Hülse	CuZn, vernickelt	Receptacle shell / knurled screw/nut / hexagon screw/nut / sleeve	CuZn, nickel-plated
Werkstoffe (VAD / VBD)		Materials (VAD / VBD)	
Gehäuse / Griffkörper	TPU, selbstverlöschend	Housing / Molded body	TPU, self-extinguishing
Kontaktträger	PBT	Insert	PBT
Kontakt	CuZn, vernickelt und verzinkt	Contact	CuZn, nickel-plated and tin-plated
Mechanische Daten		Mechanical data	
Schutzart	IP 67 Nur im verschraubten Zustand mit den dazugehörigen Gegenstücken.	Degree of protection	IP 67 Only in locked position with its proper counterparts.
Elektrische Daten		Electrical data	
Nennstrom bei 40°C	4 A pro Leitung / 4 A max. gesamt	Nominal current at 40°C	4 A per cable / 4 A max. total
Nennspannung	24 V	Nominal voltage	24 V
Bemessungsspannung	32 V	Rated voltage	32 V
Isolationswiderstand	> 10 ⁹ Ω	Insulation resistance	> 10 ⁹ Ω
Verschmutzungsgrad	3	Pollution degree	3
Varistor-Kenndaten (VAD / VBD)		Varistor data (VAD / VBD)	
Nennspannung	47 V bei 0,1 mA	Nominal voltage	47 V at 0.1 mA
typ. Begrenzungsspannung	110 V bei 5 A	typ. limiting voltage	110 V at 5 A
max. Impulsenergie (Normimpuls 10/1000us)	0,9 Ws	max. pulse energy (standard impulse 10/1000us)	0.9 Ws
max. Dauerverlustleistung	0,01 W	max. continuous power loss	0.01 W

Bestellbezeichnung Designation	Polzahl Poles	Mantel Outer jacket
-----------------------------------	------------------	------------------------

ASB 2-VAD 1A-1-3-226/... M

ASB 2-VBD 1A-1-1-226/... M

5

PUR
halogenfrei / halogen free



Standardlängen: 1 M / 1,5 M / 2 M
Andere Kabellängen oder Leitungsaufbauten auf Anfrage.

Standard lengths: 1 M / 1.5 M / 2 M
Other cable lengths or cable specifications on request.

Ein Einsatz der Produkte in aggressiven Medien ist im Einzelfall zu überprüfen.

The application of these products in harsh environments should always be checked before use.

06/2007
www.lumberg-automation.com