



POSITAL

FRABA

TILTIX Neigungssensor

AKS-360-1-C901-VK2-PV

POSITAL
FRABA



Allgemeine Daten

Anwendung	Dynamic Inclinometer 1-Axis
Messbereich	360°
Genauigkeit	±0,30°
Auflösung	0,01°
Wiederholbarkeit	≤0.05°
Dynamische Genauigkeit	±0.50°
Sensor Zykluszeit	5 ms
Hysterese	≤0.05°
Device Orientation	Vertikal

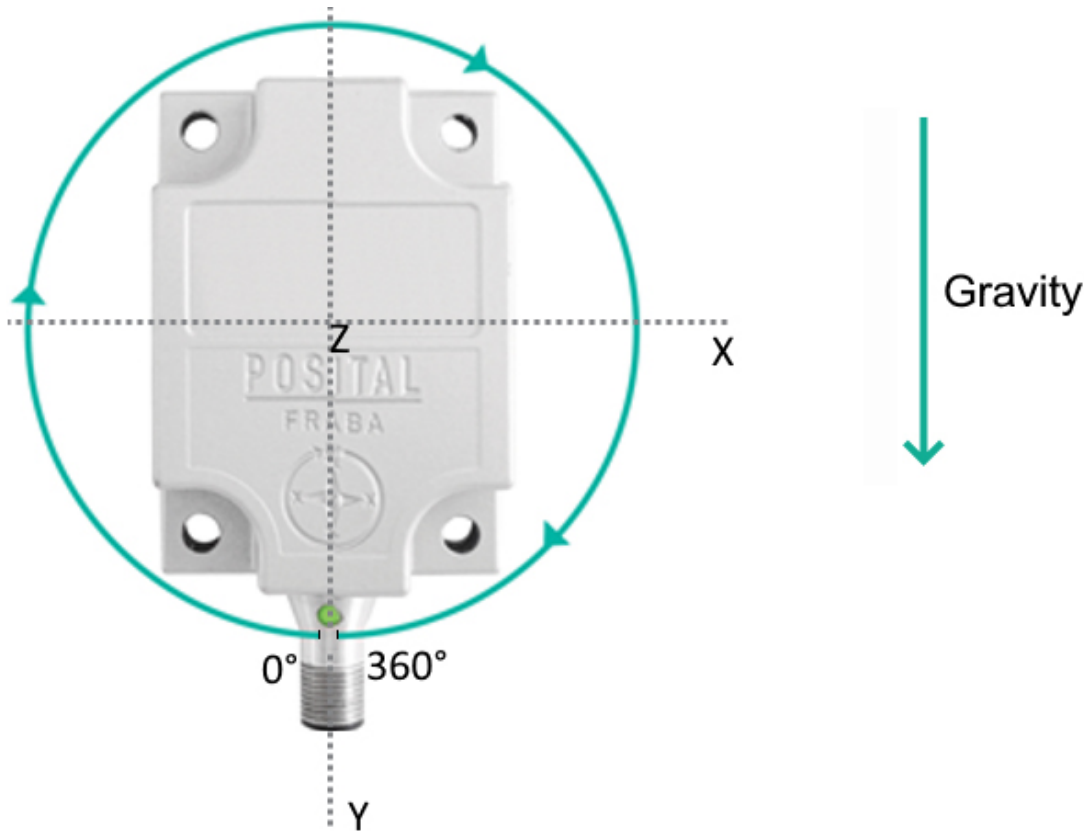
Data Sheet

Printed at 25-05-2021 08:05



POSITAL

FRABA



Elektrische Daten

Versorgungsspannung	9 - 30 VDC
Stromaufnahme	$\leq 65 \text{ mA @ } 10 \text{ V DC}, \leq 60 \text{ mA @ } 24 \text{ V DC}$
EMC: Störaussendung	DIN EN 61000-6-4
EMV: Störfestigkeit	DIN EN 61000-6-2
Verpolungsschutz	Ja
Kurzschluss-Schutz	Ja
MTTF	260 years @ 40 °C

Umgebungsbedingungen

Betriebstemperatur	-40 °C (-40 °F) - +75 °C (+167 °F)
Lagertemperatur	-40 °C (-40 °F) - +85 °C (+185 °F)
Temperaturgradienten	0.008°/ K
Schutzart	IP68/IP69K
Schockfestigkeit	$\leq 100 \text{ g}$ (Halbsinus 6 ms, EN 60068-2-27)
Vibrationsfestigkeit	1,5 mm (10 Hz - 58 Hz) & $\leq 20 \text{ g}$ (58 Hz to 2000 Hz)

Data Sheet

Printed at 25-05-2021 08:05



POSITAL

FRABA

Mechanische Daten

Material Gehäuse	Druckguss-Aluminium-Legierung
Vergussmaterial	PUR (Polyurethane)
Gewicht	220 g (0.49 lb)

Schnittstelle

Schnittstelle	J1939
Einschwingzeit	50 ms
Ausgangstreiber	Desc
Übertragungsrate	125 Kbaud, 250 Kbaud, 500 Kbaud
Standard Übertragungsrate	250 kbaud
Standard Node ID	C0h
Default PGN	PGN 65282 (X-Winkel, Beschleunigung x, Beschleunigung y) + PGN 65281 (Beschleunigung z, Gyro x, Gyro y, Gyro z)

Elektrischer Anschluss

Verbindungstyp	Steckverbinder M12
Stecker	M12, Stecker, 5-polig, A-kodiert

Lebenszyklus

Lebenszyklus	Neu
--------------	-----

Elektrischer Anschluss

Approval	CE + E1
----------	---------

Anschlussplan

SIGNAL	PIN-NUMMER
Power Supply	2
GND	3
CAN High	4
CAN Low	5
CAN GND	1

Maßzeichnung

[2D Zeichnung](#)



POSITAL

FRABA

Zubehör

Steckverbinder & Kabel

5m PUR Kabel, 5-polig, A-codiert, weibl.

2m PUR Kabel, 5-polig, A-codiert, weibl.

10m PUR Kabel, 5-polig, A-codiert, weibl.

POS M12 5pin-A Female+5m PUR Cable

POS M12 5pin-A Female+2m PUR Cable

POS M12 5pin-A Female+10m PUR Cable

10m PUR Kabel, 5-polig, A-codiert, weibl. IP69K

M12, 5-polig A-codiert, weiblich

More

Haben Sie Fragen? Benötigen Sie eine individuelle Lösung? Wir helfen gerne!



Contact Us

Alle Maße in mm [inch]. Diese Zeichnungen und die darin enthaltenen Informationen sind nur zu allgemeinen Präsentation gedacht. Bitte beachten Sie den „Download“-Bereich für detaillierte technische Zeichnungen. © FRABA B.V., Alle Rechte vorbehalten. Wir übernehmen keine Verantwortung für technische Ungenauigkeiten oder Auslassungen. Spezifikationen können sich ohne vorherige Ankündigung ändern.

Data Sheet

Printed at 25-05-2021 08:05