



POSITAL

FRABA

TILTIX Neigungssensor

AKS-180-F-CA01-VK2-PV

POSITAL
FRABA



Allgemeine Daten

Anwendung	Dynamic Inclinometer 2-Axes with Pitch and Roll
Messbereich	Pitch $\pm 85^\circ$, Roll $\pm 180^\circ$
Genauigkeit	$\pm 0,30^\circ$
Auflösung	$0,01^\circ$
Wiederholbarkeit	$\leq 0.05^\circ$
Dynamische Genauigkeit	$\pm 0.50^\circ$
Sensor Zykluszeit	5 ms
Hysterese	$\leq 0.05^\circ$
Device Orientation	Vertikal

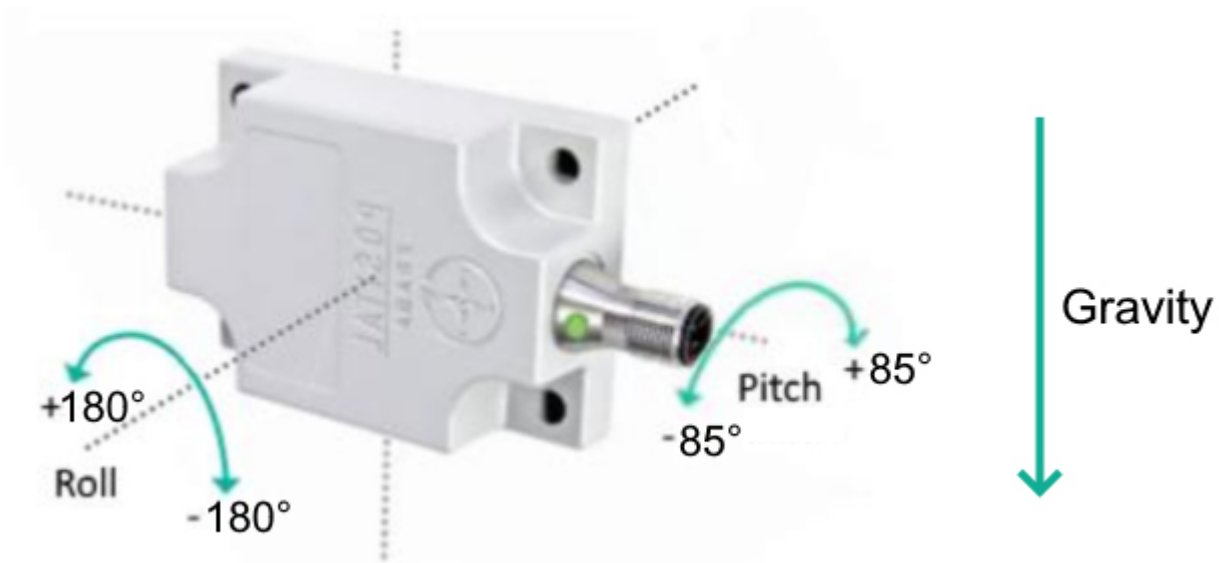
Data Sheet

Printed at 25-05-2021 13:05



POSITAL

FRABA



Elektrische Daten

Versorgungsspannung	9 - 30 VDC
Stromaufnahme	≤ 65 mA @ 10 V DC, ≤ 60 mA @ 24 V DC
EMC: Störaussendung	DIN EN 61000-6-4
EMV: Störfestigkeit	DIN EN 61000-6-2
Verpolungsschutz	Ja
Kurzschluss-Schutz	Ja
MTTF	260 years @ 40 °C

Umgebungsbedingungen

Betriebstemperatur	-40 °C (-40 °F) - +75 °C (+167 °F)
Lagertemperatur	-40 °C (-40 °F) - +85 °C (+185 °F)
Temperaturgradienten	0.008°/ K
Schutzart	IP68/IP69K
Schockfestigkeit	≤ 100 g (Halbsinus 6 ms, EN 60068-2-27)
Vibrationsfestigkeit	1,5 mm (10 Hz - 58 Hz) & ≤ 20 g (58 Hz to 2000 Hz)

Mechanische Daten

Material Gehäuse	Druckguss-Aluminium-Legierung
Vergussmaterial	PUR (Polyurethane)
Gewicht	220 g (0.49 lb)



POSITAL

FRABA

Schnittstelle

Schnittstelle	CANopen
Einschwingzeit	50 ms
Ausgangstreiber	Desc
Profil	DS-410
Übertragungsrate	min. 20 kBaud, max. 1 MBaud
Standard Übertragungsrate	125 kBaud
Standard Node ID	1h

Elektrischer Anschluss

Verbindungstyp	Steckverbinder M12
Stecker	M12, Stecker, 5-polig, A-kodiert

Lebenszyklus

Lebenszyklus	Neu
--------------	-----

Elektrischer Anschluss

Approval	CE + E1
----------	---------

Anschlussplan

SIGNAL	PIN-NUMMER
Power Supply	2
GND	3
CAN High	4
CAN Low	5
CAN GND	1

Maßzeichnung

[2D Zeichnung](#)

Zubehör

Steckverbinder & Kabel
5m PUR Kabel, 5-polig, A-codiert, weibl.
2m PUR Kabel, 5-polig, A-codiert, weibl.
10m PUR Kabel, 5-polig, A-codiert, weibl.
POS M12 5pin-A Female+5m PUR Cable

Data Sheet

Printed at 25-05-2021 13:05



POSITAL

FRABA

POS M12 5pin-A Female+2m PUR Cable
POS M12 5pin-A Female+10m PUR Cable
10m PUR Kabel, 5-polig, A-codiert, weibl. IP69K
M12, 5-polig A-codiert, weiblich
More

Haben Sie Fragen? Benötigen Sie eine individuelle Lösung? Wir helfen gerne!



Contact Us

Alle Maße in mm [inch]. Diese Zeichnungen und die darin enthaltenen Informationen sind nur zu allgemeinen Präsentation gedacht. Bitte beachten Sie den „Download“-Bereich für detaillierte technische Zeichnungen. © FRABA B.V., Alle Rechte vorbehalten. Wir übernehmen keine Verantwortung für technische Ungenauigkeiten oder Auslassungen. Spezifikationen können sich ohne vorherige Ankündigung ändern.