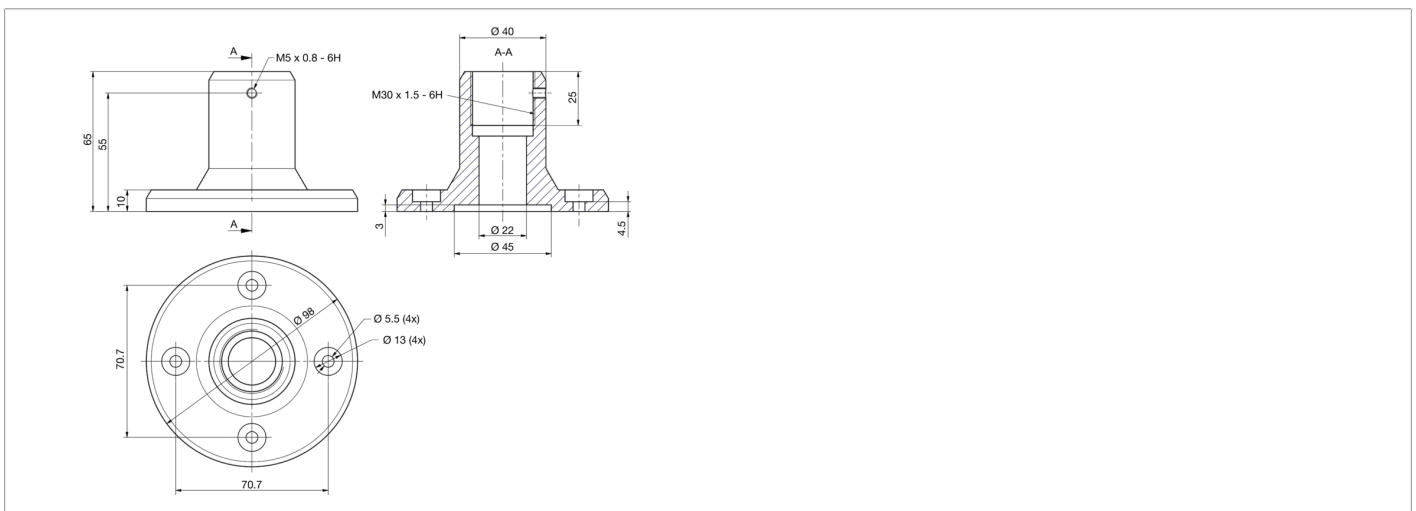
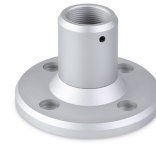




**213759**  
**SBT-MF-M30**  
**Montageflansch**

- Einfache Montage der SBT-x, durch einschrauben



**Technische Daten (typ.)**

Gehäuseabmaße	D 98 x 65 mm
Gehäusematerial	Aluminium
Komponente	Montageflansch
Bauform	Zylinder
Geeignet für	SBX-xxx
Lieferumfang	Montageflansch (1x)

**Weitere Informationen / Zubehör**

<https://www.di-soric.com/213759>