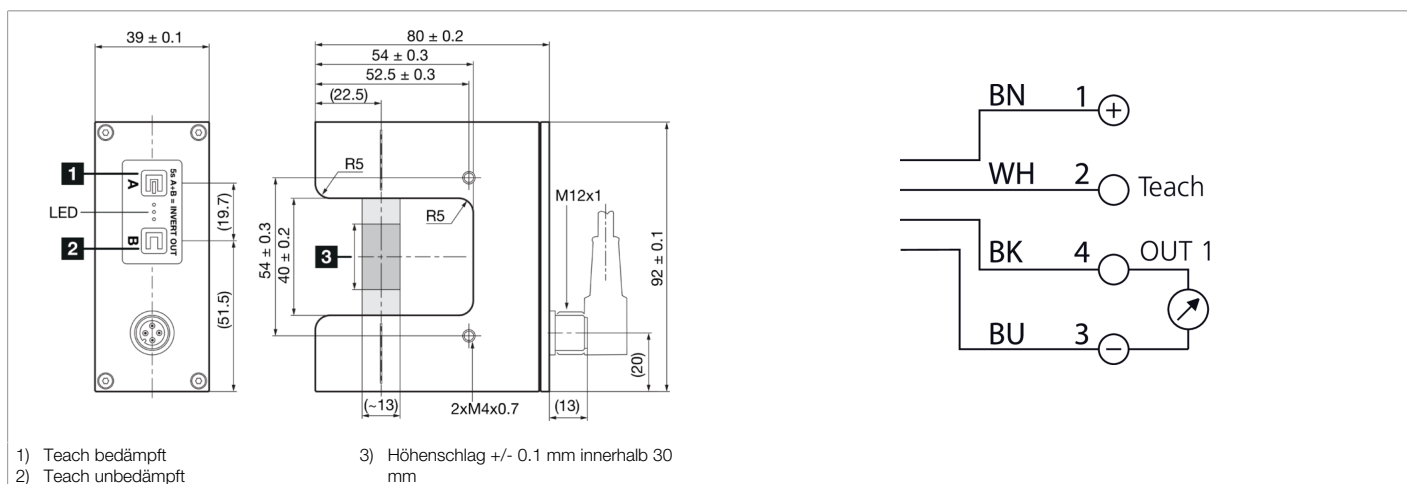




213498
USGT 40/13 IU-B4
Ultraschall-Gabelschranke

- Großer linearisierter Analogbereich
- Sehr hohe Wiederholgenauigkeit
- Kantensteuerung auch bei transparenten Materialien
- Schmutzunempfindlich



Funktion



Technische Daten (typ.)		+20°C, 24 V DC
Betriebsspannung		12 ... 30 V DC
Leerlaufstrom (max.)		40 mA (24 V DC)
Restwelligkeit		10 %
Isolationsspannungsfestigkeit		500 V
Gehäusematerial		Aluminium (schwarz, eloxiert)
Schutzklasse		III, Betrieb an Schutzkleinspannung
Funktionsprinzip		Ultraschall-Einwegschranke
Auswertung		analog
Bauform		Gabel
Analogausgang		0 ... 10 V, 4 ... 20 mA
Gabelweite		40 mm
Auflösung		0,1 mm
Messbereich		13 mm (typ.)
Reproduzierbarkeit		$\pm 0,1$ mm
Empfindlichkeitseinstellung		Tastatur
Messfrequenz		285 Hz
Umgebungstemperatur Betrieb		0 ... +60 °C
Schutzart		IP 67
Anschluss		Stecker, M12, 4-polig
Anschlusskabel		VKHM ... /4

Weitere Informationen / Zubehör <https://www.di-soric.com/213498>