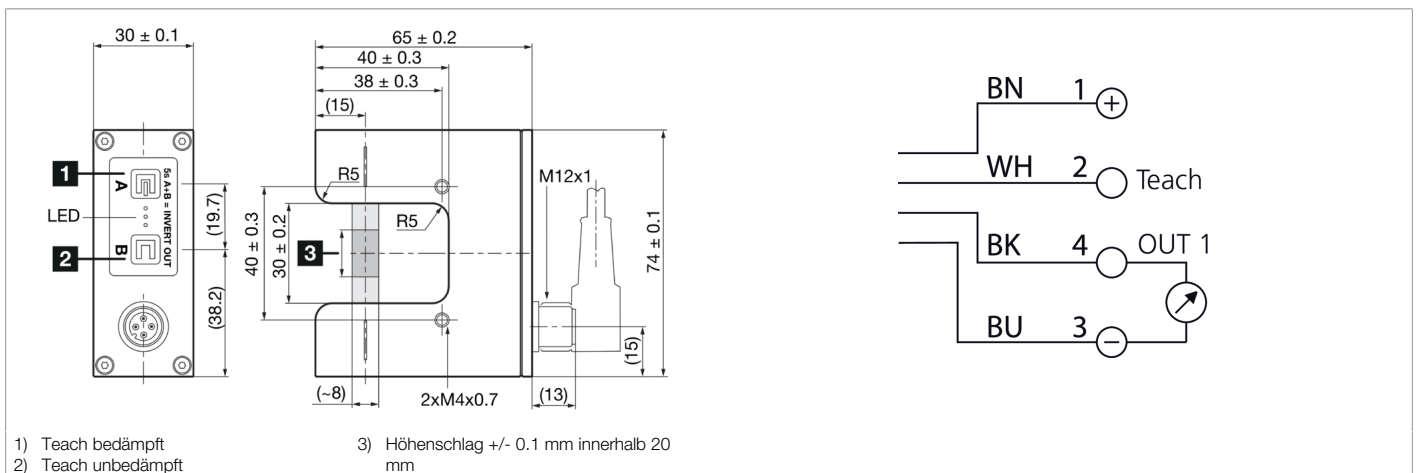




**213497**  
**USGT 30/8 IU-B4**  
**Ultraschall-Gabelschranke**

- Großer linearisierter Analogbereich
- Sehr hohe Wiederholgenauigkeit
- Kantensteuerung auch bei transparenten Materialien
- Schmutzunempfindlich



Funktion										

Technische Daten (typ.)	+20°C, 24 V DC
Betriebsspannung	12 ... 30 V DC
Leerlaufstrom (max.)	40 mA (24 V DC)
Restwelligkeit	10 %
Isolationsspannungsfestigkeit	500 V
Gehäusematerial	Aluminium (schwarz, eloxiert)
Schutzklasse	III, Betrieb an Schutzkleinspannung
Funktionsprinzip	Ultraschall-Einwegschranke
Auswertung	analog
Bauform	Gabel
Analogausgang	0 ... 10 V, 4 ... 20 mA
Gabelweite	30 mm
Auflösung	0,1 mm
Messbereich	8 mm (typ.)
Reproduzierbarkeit	± 0,1 mm
Empfindlichkeitseinstellung	Tastatur
Messfrequenz	500 Hz
Umgebungstemperatur Betrieb	0 ... +60 °C
Schutzart	IP 67
Anschluss	Stecker, M12, 4-polig
Anschlusskabel	VKHM ... /4

Weitere Informationen / Zubehör	<a href="https://www.di-soric.com/213497">https://www.di-soric.com/213497</a>
---------------------------------	---