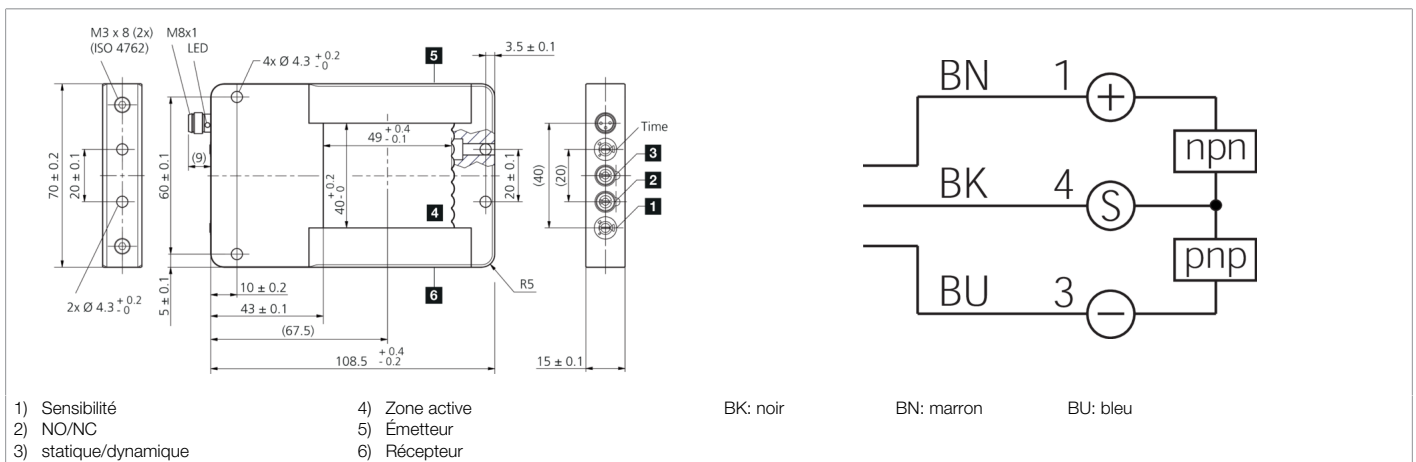




**213348**  
**OGWSD-40G3-T3**  
**Détecteur photoélectrique à cadre**

- IO-Link
- Forme de cadre
- Boîtier métallique robuste
- Protection antichoc des optiques
- Traverse amovible
- Haute résolution
- Temps de réponse court
- Potentiomètre pour le réglage
- Principe de fonctionnement : dynamique ou statique
- 4 modes de fonctionnement en tant que paramètre IO-Link



Fonction											

Caractéristiques techniques (typ)	+20°C, 24 V DC
Tension de service	18 ... 30 V DC
Courant de marche à vide (max.)	40 mA
Protection contre les inversions de polarité	Oui
Protection contre les courts-circuits	Oui
Matériau du boîtier	Aluminium (Noir, Anodisé)
Matériau	Plastique (Fenêtre)
Poids	158 g
Classe de protection	III, utilisation en très basse tension de sécurité
Principe de fonctionnement	Optique
Évaluation	De commutation, À commutation dynamique/statique
Modes/types de fonctionnement	Statique, Dynamique, Occultation
Sortie de commutation	Push-pull, 100 mA, NO/NC, Commutable
Chute de tension (max.)	2 V
Interface	<ul style="list-style-type: none"> <li>■ IO-Link V1.1.3, COM2 (Profilés Smart Sensor)</li> <li>■ 2nd Edition V1.1 SSP 4.1.1</li> </ul>
Prolongation de l'impulsion	0 ... 150 ms Réglable
Source de lumière	LED
Couleur	Infrarouge
Zone de détection	40 x 49 mm
Résolution	Ø 1,0 mm (Statique), Ø 0,7 mm (Dynamique)
Réglage de la sensibilité	Potentiomètre
Affichage	LED Jaune - Sortie de commutation
Temps de réponse	0,05 ms



**213348**

**OGWSD-40G3-T3**

**Détecteur photoélectrique à cadre**

<b>Caractéristiques techniques (typ)</b>	<b>+20°C, 24 V DC</b>
Temps de relâchement	0,05 ... 10.000 ms
Température ambiante de fonctionnement	-10 ... +60 °C
Indice de protection	IP 67
Raccordement	Connecteur, M8, 3 pôles
Câble de raccordement	TK ...
<b>Plus d'informations/d'accessoires</b>	<b><a href="https://www.di-soric.com/213348">https://www.di-soric.com/213348</a></b>