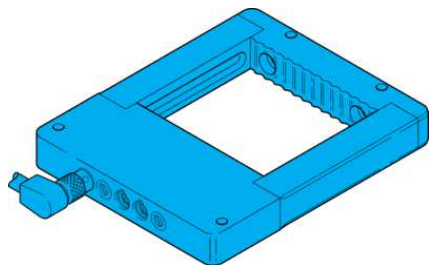


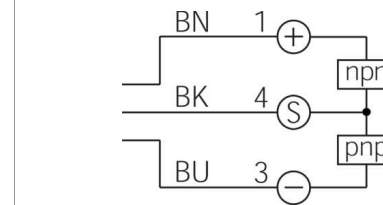
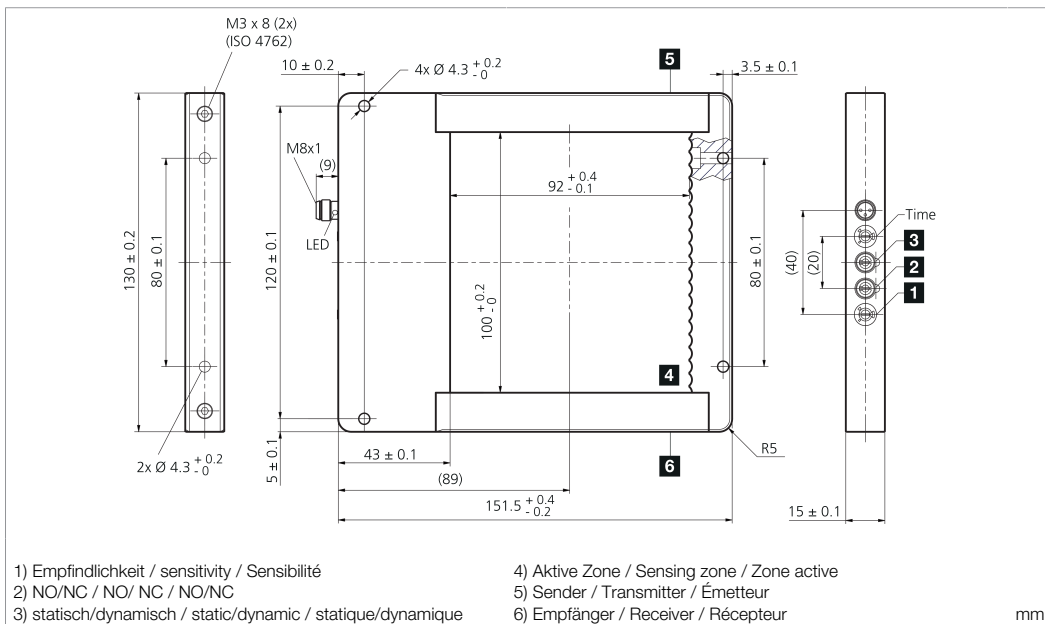
# OGWSD-100G3-T3

Rahmenlichtschranke  
Frame light barrier  
Détecteur photoélectrique à cadre



di-soric GmbH & Co. KG  
Steinbeisstraße 6  
DE-73660 Urbach  
Germany  
Tel: +49 (0) 7181/9879-0  
info@di-soric.com · www.di-soric.com

213103



BK : schwarz / black / noir  
BN : braun / brown / marron BU : blau / blue / bleu

Technische Daten	Technical data	Caractéristiques techniques	+20°C, 24 V DC
Lichtfarbe	Light color	Couleur de lumière	Infrarot / Infrared / Infrarouge
Auflösung	Resolution	Résolution	3 mm / 2,5 mm
Betriebsspannung	Service voltage	Tension de service	18 ... 30 V DC
Schaltausgang	Switching output	Sortie de commutation	Gegentakt, 100 mA, NO/NC / Push-pull, 100 mA, NO/NC / Push-pull, 100 mA, NO/NC
Schnittstelle	Interface	Interface	IO-Link V1.1.3, COM2
Umgebungstemperatur Betrieb	Ambient temperature during operation	Température ambiante de fonctionnement	-10 ... +60 °C
Schutzart	Protection type	Indice de protection	IP 67
Schutzklasse	Protection class	Classe de protection	III, Betrieb an Schutzkleinspannung / III, operation on protective low voltage / III, utilisation en très basse tension de sécurité

Stand 07.09.22, Änderungen vorbehalten  
As of 09/07/22, subject to change  
État 07.09.22, sous réserve de modifications

**Funktion / Function / Fonction**

Enclosure Type 1 Supply Class 2  
NFPA 79 Applications only. For adapters providing field wiring means refer to product information or customer support.

IND. CONT. EQ. 29W7

**Sicherheitshinweise**

**Allgemeiner Sicherheitshinweis**  
WARNUNG! Kein Sicherheitsbauteil gemäß 2006/42/EG und EN 61496-1/-2! Darf nicht zum Personenschutz eingesetzt werden! Nichtbeachtung kann zu Tod oder schweren Verletzungen führen! Nur bestimmungsgemäß verwenden!

**Safety instructions**

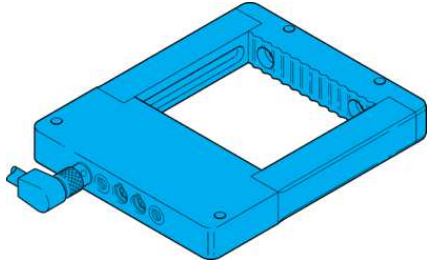
**General safety notice**  
WARNING! Not a safety component pursuant to 2006/42/EG and EN 61496-1/-2! May not be used for personal protection! Non-compliance can lead to death or serious injuries! Only use as directed!

**Consignes de sécurité**

**Consigne de sécurité générale**  
AVERTISSEMENT ! Ce produit n'est pas un composant de sécurité au sens des réglementations 2006/42/CE et NF EN 61496-1/-2 ! Ne pas l'utiliser pour la protection des personnes ! Le non-respect de cette consigne peut entraîner la mort ou des blessures graves ! N'utiliser le produit que selon son utilisation conforme !

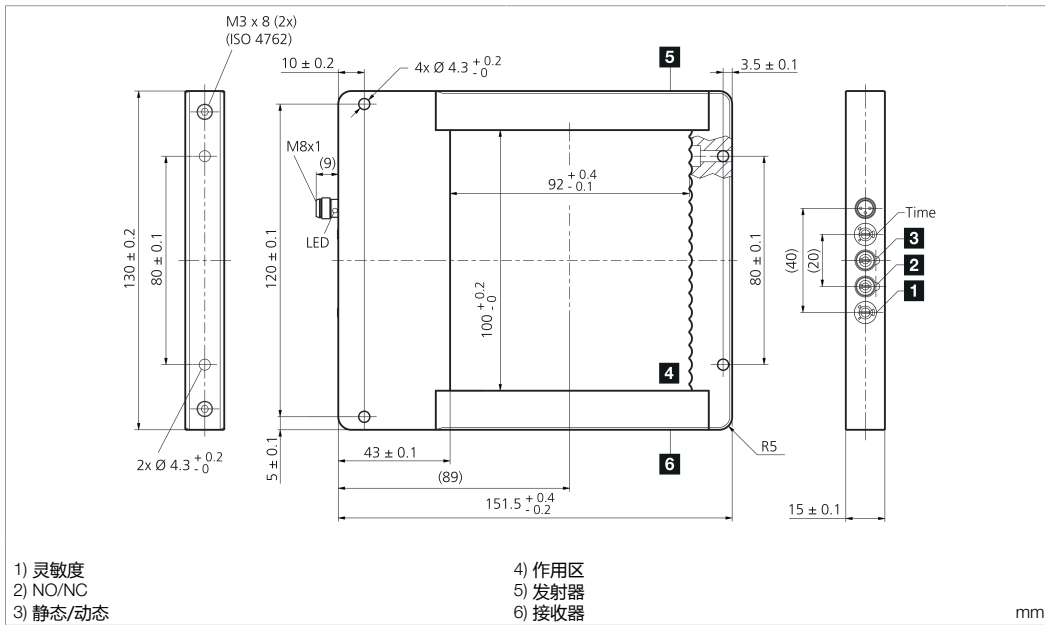
## OGWSD-100G3-T3

框式光电开关



di-soric GmbH & Co. KG  
Steinbeisstraße 6  
DE-73660 Urbach  
Germany  
Tel: +49 (0) 7181/9879-0  
info@di-soric.com · www.di-soric.com

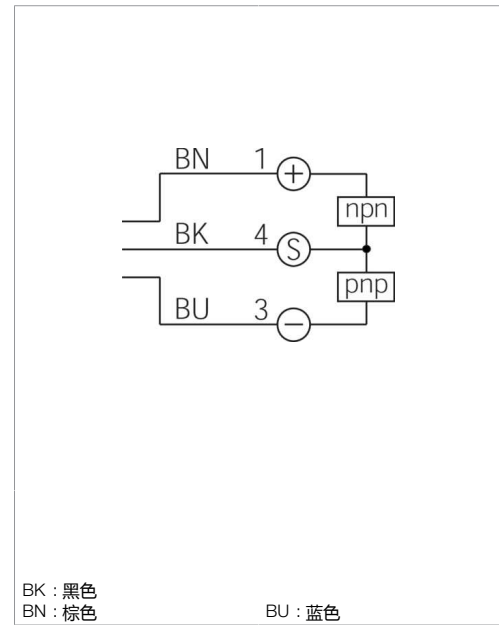
213103



- 1) 灵敏度
- 2) NO/NC
- 3) 静态/动态

- 4) 作用区
- 5) 发射器
- 6) 接收器

mm



BK : 黑色  
BN : 棕色

BU : 蓝色

### 技术数据

光色

分辨率

工作电压

开关输出端

接口

工作环境温度

防护等级

防护等级

+20°C, 24 V DC

红外

3 mm / 2,5 mm

18 ... 30 V DC

推挽式, 100 mA, NO/NC

IO-Link V1.1.3, COM2

-10 ... +60 °C

IP 67

III, 在安全特低电压下工作

版本 22.09.07, 保留变更权

### 功能



Enclosure Type 1 Supply Class 2  
NFPA 79 Applications only. For adapters providing field wiring means refer to product information or customer support.



### 安全提示



#### 一般安全提示

警告！没有符合 2006/42/EU 和 EN 61496-1 /-2 标准的安全结构件！不得用于人身安全保护！不遵守规定会导致死亡或重伤危险！仅按规定使用！

## Allgemeine Hinweise

### Bestimmungsgemäße Verwendung:

Rahmenlichtschranken sind Sensoren mit integriertem Sender und Empfänger. Die Sensoren werden zum berührungslosen Erfassen von Objekten eingesetzt.

### Montage:

- Die Rahmenlichtschranke ist so anzubringen, dass das zu erfassende Objekt den Erfassungsbereich frei passieren kann.
- Die gerätespezifischen Angaben zu Anschluss und Betrieb sind zu beachten.
- Befestigen Sie den Sensor an den Befestigungsbohrungen, maximales Drehmoment von M4 Befestigungsschrauben: 1,4 Nm.
- Der Sensor kann in einer beliebigen Einbaulage montiert werden, wobei auf eine erschütterungsfreie und schwingungsdämpfende Montage zu achten ist.
- Der Sensor ist gegen mechanische Belastungen z.B. Stöße und Schläge zu schützen.
- Der Betrieb ist auch ohne Traverse möglich. Die Traverse lässt sich durch Lösen der beiden stirnseitigen Schrauben entfernen.
- Durch die Demontage der Traverse vergrößert sich der Erfassungsbereich nicht.
- Die Demontage der Traverse hat keine signifikante Auswirkung auf den Prozesswert. Ein Abgleich auf den Referenzwert über IO-Link wird empfohlen.



## General notes

### Intended use:

Frame light barriers are sensors with an integrated transmitter and receiver. These sensors are used for the contact-free detection of objects.

### Assembly:

- The frame light barrier should be installed so that the object to be detected can freely pass through the detection range.
- Device-specific information on connection and operation must be observed.
- Mount the sensor at the mounting holes, maximum torque of M4 mounting screws: 1.4 Nm.
- The sensor may be mounted in any installation position, as long as mounting is performed free of vibration.
- The sensor must be protected from mechanical loads such as shocks and impacts.
- Operation is also possible without a crossbar. The crossbar can be taken off by removing both front screws.
- The removal of the crossbar does not increase the detection range.
- The removal of the crossbar has no significant effect on the process value. It is recommended to run a calibration on the reference value via IO-Link.

## Remarques générales

### Usage prévu :

Les barrières lumineuses à cadre sont des capteurs avec un émetteur et un récepteur intégrés. Les capteurs sont utilisés pour la détection d'objets sans contact.

### Montage :

- La barrière lumineuse à cadre doit être montée de façon à ce que l'objet à détecter puisse passer librement dans la zone de détection.
- Les données relatives au raccordement et au fonctionnement de l'appareil doivent être prises en compte.
- Fixez le capteur sur les trous de fixation. Couple maximal des vis de fixation M4 : 1,4 Nm.
- Le capteur peut être monté dans n'importe quelle position, à condition d'assurer l'absence de secousses et de vibrations.
- Le capteur doit être protégé contre les sollicitations mécaniques, par ex. les coups et chocs.
- Son fonctionnement est également possible sans traverse. La traverse peut être retirée en desserrant les deux vis frontales.
- Le démontage de la traverse n'augmente pas la zone de détection.
- Le démontage de la traverse n'a pas d'effet significatif sur la valeur de processus. Il est recommandé de procéder à un ajustement sur la valeur de référence via IO-Link.

### Fremdlicht:

Werden mehrere Rahmenlichtschranken in räumlicher Nähe eingesetzt, kann es zur gegenseitigen Beeinflussung kommen.

Stellen Sie sicher, dass der Sender (Steckerseite) der Rahmenlichtschranke nicht in den Empfänger (Seite bei Empfindlichkeits Potentiometer) einer benachbarten Rahmenlichtschranke strahlt.

Möglichkeiten der Montage:

- Benachbarte Rahmenlichtschranken um 180° versetzt anordnen
- Benachbarte Rahmenlichtschranken mechanisch abschatten



### Ambient light:

If several frame light barriers are used in close proximity, this can lead to mutual influencing.

Make sure that the frame light barrier transmitter (connector side) does not radiate into the receiver (side of sensitivity potentiometer) of a neighboring frame light barrier.

Assembly options:

- Arrange neighboring frame light barriers offset by 180°
- Mechanically shadow neighboring frame light barriers

### Lumière ambiante :

Si plusieurs barrières lumineuses à cadre sont montées à proximité les unes des autres, elles peuvent s'influencer mutuellement.

Assurez-vous que l'émetteur (côté connecteur) de la barrière lumineuse n'émette pas vers le récepteur (côté potentiomètre de sensibilité) d'une barrière lumineuse à cadre voisine.

Montages possibles :

- Disposer les barrières lumineuses à cadre voisines en les tournant de 180°
- Occulter mécaniquement les barrières lumineuses à cadre voisines

### Erfassungsbereich:

Zu erkennende Objekte müssen sich innerhalb des Erfassungsbereiches befinden.

An den Randbereichen des Erfassungsbereiches kann die Auflösung etwas herabgesetzt sein.

Durch die Demontage der Traverse vergrößert sich der Erfassungsbereich nicht.



### Detection range:

The objects to be detected must be located within the detection range.

The resolution can be reduced slightly on the edge regions of the detection range.

The removal of the crossbar does not increase the detection range.

### Zone de détection :

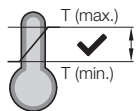
Les objets à détecter doivent se trouver dans la zone de détection.

La résolution peut être légèrement réduite sur les bords de la zone de détection.

Le démontage de la traverse n'augmente pas la zone de détection.

### Temperaturbereich:

Der Betrieb außerhalb des angegebenen Temperaturbereiches ist nicht zulässig.



### Temperature range:

Operation outside of the specified temperature range is not allowed.

### Plage de température :

Le fonctionnement en dehors de la plage de température indiquée n'est pas autorisé.

### Frontscheibe:

Es ist zu beachten, dass sich kein Schmutz auf den Frontscheiben befindet. Die Frontscheibe ist mit einem weichen staubfreien Tuch zu reinigen.

### Front panel:

There may be no dirt on the front panels. The front panel should be cleaned with a soft, dust-free cloth.

### Face avant :

Il faut s'assurer que la face avant est exempte de saleté. Il convient de nettoyer la face avant à l'aide d'un chiffon doux et exempt de poussière.

## Anzeigelement

### LED-Anzeige

LED1 | gelb | an Gerätestecker: Schaltausgang aktiv

## Display element

### LED display

LED1 | yellow | on device connector: Switching output active

## Éléments d'affichage

### Affichage LED

LED1 | jaune | Au niveau du connecteur : sortie de commutation active

## Potentiometer Bedienung

### Empfindlichkeitseinstellung (Sens)

Potentiometer auf Linksanschlag:  
Höchste Empfindlichkeit, zur Erkennung sehr kleiner Objekte.

Potentiometer auf Rechtsanschlag:  
Höchste Funktionsreserve, nur sehr große Objekte lassen sich erkennen.

### NO/NC Schaltfunktion

Linksanschlag: NO (Werkseinstellung)  
Rechtsanschlag: NC

Der Schalter ist immer auf Links- oder Rechtsanschlag zu bringen. Zwischenstellungen sind zu vermeiden.

### Sensormode Statisch oder Dynamisch (Stat / Dyn)

Linksanschlag: Statisch (Werkseinstellung)  
Rechtsanschlag: Dynamisch

Der Schalter ist immer auf Links- oder Rechtsanschlag zu bringen. Zwischenstellungen sind zu vermeiden.

### Ausschaltverzögerung (Time)

Potentiometer auf Linksanschlag:  
Ausschaltverzögerung 0 ms

Potentiometer auf Rechtsanschlag:  
Ausschaltverzögerung 150 ms

## Potentiometer operation

### Sensitivity setting (Sens)

Potentiometer at left stop:  
Highest sensitivity, for detecting very small objects.

Potentiometer at right stop:  
Highest functional reserve, only very large objects can be detected.

### NO/NC switching function

Left stop: NO (factory setting)  
Right stop: NC

The switch should always be moved to the left or right stop. Avoid intermediate positions.

### Static or dynamic sensor mode (Stat / Dyn)

Left stop: Static (factory setting)  
Right stop: Dynamic

The switch should always be moved to the left or right stop. Avoid intermediate positions.

### Switch-off delay (Time)

Potentiometer at left stop:  
Switch-off delay 0 ms

Potentiometer at right stop:  
Switch-off delay 150 ms

## Utilisation du potentiomètre

### Réglage de la sensibilité (Sens)

Potentiomètre complètement à gauche :  
Sensibilité maximale, pour la détection de très petits objets.

Potentiomètre complètement à droite :  
Réserve de fonctionnement maximale, détection de très gros objets uniquement.

### Fonction de commutation NO/NC

À gauche : NO (réglage usine)  
À droite : NC

Le commutateur doit toujours être positionné complètement à gauche ou à droite. Éviter les positions intermédiaires.

### Mode de détection statique ou dynamique (Stat/Dyn)

À gauche : statique (réglage usine)  
À droite : dynamique

Le commutateur doit toujours être positionné complètement à gauche ou à droite. Éviter les positions intermédiaires.

### Désactivation différée (Time)

Potentiomètre complètement à gauche :  
Désactivation différée de 0 ms

Potentiomètre complètement à droite :  
Désactivation différée de 150 ms

## Anwendungsfälle

Rahmenlichtschranken erkennen Objekte im Erfassungsbereich des Sensors unabhängig von der Position des Objektes. Mit IO-Link Konfiguration lassen sich Rahmenlichtschranken in vielen Anwendungsfällen einsetzen.

## Applications

Frame light barriers detect objects in the detection range of the sensor independent of the position of the object. Using the IO-Link configuration, frame light barriers can be used for many applications.

## Cas pratiques

Les barrières lumineuses à cadre détectent les objets dans la zone de détection du capteur, quelle que soit la position de l'objet. Grâce à la configuration IO-Link, il est possible d'utiliser les barrières lumineuses à cadre dans de nombreuses applications.

### Erkennen und Zählen von fallenden Objekten

Rahmenlichtschranken eignen sich für das Erkennen und Zählen schnell fallender Objekte im Erfassungsbereich des Sensors. Im Auslieferungszustand (Sensormodus Statisch) sind Rahmenlichtschranken für diesen Anwendungsfall ausgelegt.

### Detecting and counting falling objects

Frame light barriers can be used for detecting and counting rapidly falling objects within the detection range of the sensor. The frame light barrier factory default setting is designed for this application (static sensor mode).

### Détection et comptage des objets en chute

Les barrières lumineuses à cadre sont adaptées à la détection et au comptage d'objets tombant rapidement dans la zone de détection du capteur. À la livraison (mode de détection statique), les barrières lumineuses à cadre sont conçues pour cette application.

### Sensormodus Statisch und Dynamisch

Statisch: Der Sensor erkennt bewegte und statische Objekte im Erfassungsbereich.

Dynamisch: Der Sensor erkennt nur bewegte Objekte im Erfassungsbereich. Dauerhafte im Erfassungsbereich befindliche Objekte (z.B. Transparente Rohre, Zuführschienen oder Verschmutzungen) werden ausgeblendet.

### Static and dynamic sensor mode

Static: The sensor detects moving and static objects in the detection range.

Dynamic: The sensor only detects moving objects in the detection range. Objects that are continually in the detection range (e.g. transparent tubes, feed rails or soiling) are suppressed.

### Mode de détection statique et dynamique

Statique : le capteur détecte les objets en mouvement et statiques dans la zone de détection.

Dynamique : le capteur ne détecte que les objets en mouvement dans la zone de détection. Les objets se trouvant en permanence dans la zone de détection (par ex. tubes transparents, rails d'alimentation ou saletés) sont masqués.

### Verifikation fallender Objekte:

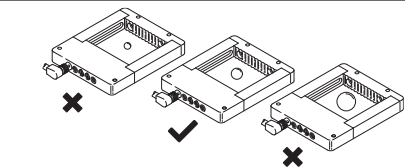
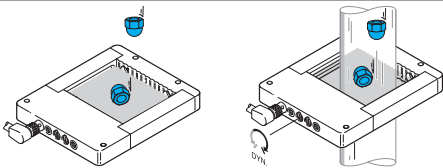
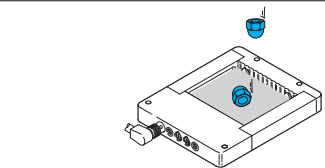
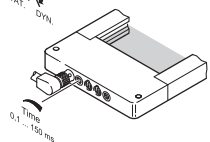
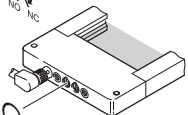
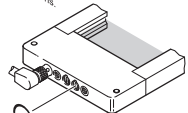
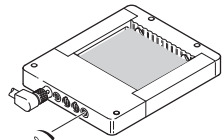
Mit IO-Link können Rahmenlichtschranken zur Verifikation eines Objektes aufgrund der Abschattung konfiguriert werden. Größere und kleinere Objekte als das eingelernte Objekt werden nicht erkannt.

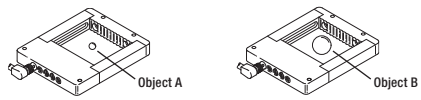
### Verifying falling objects:

Using IO-Link, frame light barriers can be configured to verify an object based on the shadowing. Larger and smaller objects are not detected as the taught object.

### Vérification d'objets en chute :

Avec IO-Link, il est possible de configurer des barrières lumineuses à cadre pour vérifier un objet sur la base de l'occultation engendrée. Les objets plus grands et plus petits que l'objet programmé ne seront pas détectés.





### Unterscheidung fallender Objekte:

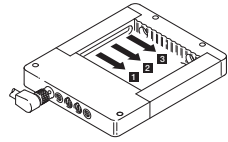
Mit IO-Link können Rahmenlichtschranken zur Unterscheidung von zwei unterschiedlichen Objekten konfiguriert werden. Die Unterscheidung erfolgt aufgrund der unterschiedlichen Abschattung.

### Differentiating between falling objects:

Using IO-Link, frame light barriers can be configured to distinguish between two different objects. The distinction is made due to the different shadowing.

### Distinction d'objets en chute :

Avec IO-Link, il est possible de configurer des barrières lumineuses à cadre pour distinguer deux objets différents. La distinction est fonction de l'occultation.



### Ermittlung der Zone fallender Objekte

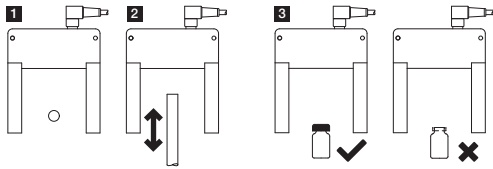
Mit IO-Link lässt sich erkennen, in welcher Zone (Bereich) ein Objekt durch den Erfassungsbereich gefallen ist. Abhängig von der Baugröße verfügen Rahmenlichtschranken über 3 oder 4 Zonen. Idealerweise soll das Objekt mittig durch die Zone fallen.

### Determining the zone of falling objects

Using IO-Link, frame light barriers can detect in which zone (area) an object has fallen through the detection range. Frame light barriers have 3 or 4 zones depending on their sizes. Ideally, the object should fall through the center of the zone.

### Détermination de la zone des objets en chute

Avec IO-Link, il est possible de déterminer à quel endroit de la zone de détection un objet est tombé. En fonction de leur taille, les barrières lumineuses à cadre disposent de 3 ou 4 zones. Idéalement, l'objet doit tomber au milieu de la zone.



### Kontrolle von Objekten ohne Fallbewegung:

Mit IO-Link können Rahmenlichtschranken zur Kontrolle von Objekten ohne Fallbewegung konfiguriert werden z.B. für die:

- 1 Anwesenheitskontrolle
  - 2 Positionskontrolle
  - 3 Merkmalskontrolle
- von Objekten im Erfassungsbereich.

### Checking objects without a falling motion:

Using IO-Link, frame light barriers can be configured to check objects without a falling motion, e.g. for a:

- 1 Presence check
  - 2 Position check
  - 3 Feature check
- of objects in the detection range.

### Contrôle d'objets sans mouvement de chute :

Avec IO-Link, il est possible de configurer les barrières lumineuses pour le contrôle d'objets sans mouvement de chute, par ex. pour un :

- 1 Contrôle de présence
  - 2 Contrôle de position
  - 3 Contrôle des caractéristiques
- des objets dans la zone de détection.

## Anwendungsfälle und Konfigurationsempfehlung

Objekt/Umgebung, Kontrollaufgabe	Sensormode				Konfiguration von Parametern	Signal über
	Statisch	Dynamisch	Abschattung *	Spitzenwert *		
fallend, sehr klein	o	++	o	o	Potentiometer, IO-Link	Out, IO-Link
fallend, bei Verschmutzung	o	++	o	o	Potentiometer, IO-Link	Out, IO-Link
fallend, klein	+	++	+	+	Potentiometer, IO-Link	Out, IO-Link
fallend, groß	+	+	+	+	Potentiometer, IO-Link	Out, IO-Link
fallend, Objekt in Schlauch	-	++	-	-	Potentiometer, IO-Link	Out, IO-Link
fallend, Verifikation	--	--	--	+	IO-Link	Out, IO-Link
fallend, Unterscheidung	--	--	--	+	IO-Link	IO-Link
fallend, Zone auswerten	+	+	+	+		IO-Link
Stabilität auswerten	o	--	+	--		IO-Link
Anwesenheitskontrolle	+	--	++	--	IO-Link	Out, IO-Link
Positionskontrolle	-	--	+	--	IO-Link	Out, IO-Link
Merkmalskontrolle	--	--	+	--	IO-Link	Out, IO-Link

++ sehr gut geeignet + gut geeignet  
o geeignet - möglich -- nicht möglich \* nur mit IO-link

## Applications and configuration recommendation

Object/Environment, Inspection task	Sensor mode				Configuration of parameters	Signal via
	Static	Dynamic	Shadowing *	Peak value *		
falling, very low	o	++	o	o	Potentiometer, IO-Link	Out, IO-Link
falling, if soiling	o	++	o	o	Potentiometer, IO-Link	Out, IO-Link
falling, low	+	++	+	+	Potentiometer, IO-Link	Out, IO-Link
falling, high	+	+	+	+	Potentiometer, IO-Link	Out, IO-Link
falling, object in tube	-	++	-	-	Potentiometer, IO-Link	Out, IO-Link
falling, verification	--	--	--	+	IO-Link	Out, IO-Link
falling, differentiation	--	--	--	+	IO-Link	IO-Link
falling, zone evaluation	+	+	+	+		IO-Link
stability evaluation	o	--	+	--		IO-Link
Presence check	+	--	++	--	IO-Link	Out, IO-Link
Position check	-	--	+	--	IO-Link	Out, IO-Link
Feature check	--	--	+	--	IO-Link	Out, IO-Link

++ very well suited + well suited  
o suited - possible -- not possible \* only with IO-link

## Cas pratiques et recommandation de configuration

Objet/Environnement, tâche de contrôle	Mode de détection				Configuration des paramètres	Signal via
	Statique	Dynamique	Occultation *	Valeur crête *		
En chute, très petit	o	++	o	o	Potentiomètre, IO-Link	Out, IO-Link
En chute, encrassement	o	++	o	o	Potentiomètre, IO-Link	Out, IO-Link
En chute, petit	+	++	+	+	Potentiomètre, IO-Link	Out, IO-Link
En chute, grand	+	+	+	+	Potentiomètre, IO-Link	Out, IO-Link
En chute, objet dans un tube	-	++	-	-	Potentiomètre, IO-Link	Out, IO-Link
En chute, vérification	--	--	--	+	IO-Link	Out, IO-Link
En chute, distinction	--	--	--	+	IO-Link	IO-Link
En chute, évaluer la zone	+	+	+	+		IO-Link
Évaluer la stabilité	o	--	+	--		IO-Link
Contrôle de présence	+	--	++	--	IO-Link	Out, IO-Link
Contrôle de position	-	--	+	--	IO-Link	Out, IO-Link
Contrôle des caractéristiques	--	--	+	--	IO-Link	Out, IO-Link

++ parfaitement adapté + bien adapté  
o adapté - possible -- impossible \* uniquement avec IO-link

## Beschreibung der Sensormodi

### Statisch

Der Sensor erkennt bewegte und statische Objekte innerhalb des Erfassungsbereiches.

### Dynamisch

Der Sensor erkennt nur bewegte Objekte im Erfassungsbereich. Dauerhaft im Erfassungsbereich befindliche Objekte (z.B. transparente Rohre, Zuführschienen oder Verschmutzungen) werden ausgeblendet.

### Abschattung (nur mit IO-Link)

Gut für Anwesenheits-, Positions- und Merkmalskontrollen. Der Prozesswert steigt stetig mit zunehmender Strahlabschattung durch eintauchende Objekte.

### Spitzenwert (nur mit IO-Link)

Zur Unterscheidung und Verifikation fallender Objekte aufgrund der Größe. Die Auswertung erfolgt nach Zeitablauf, der vom Parameter Teileabstand abhängt.

## IO-Link Schnittstelle

IO-Link Version: IOL V1.1.3, COM2 (38,4kBaud)  
Profile smart sensors 2nd Edition V1.1  
SSP 4.1.1

Empfehlung: IOL-Master mit Softwareversion:  
V5.1 oder höher oder IOL-Portable

### Prozessdaten IO-Link

1. Messwert: Abschattung im Erfassungsbereich\*
2. Zone\*\*
3. Stabilität SSC2\*\*\*
4. Stabilität SSC1\*\*\*
5. Schaltzustand SSC2
6. Schaltzustand SSC1

\* keine Abschattung: Wert 0, kleine Objekte: kleine Werte, größere Objekte: größere Werte

\*\* Bereich fallendes Objekt

\*\*\* Auswertung der Stabilität: IO-Link Anzeige (NOK) für Schaltkanal 1 und 2, wenn die Objekterkennung z.B. durch Verschmutzung beeinträchtigt ist. Nach erfolgter Reinigung und ausreichender Funktionssicherheit wird NOK zurückgesetzt. Voraussetzung für das Rücksetzen ist, dass nach der Reinigung ein Schaltvorgang erzeugt wird.

## Description of sensor modes

### Static

The sensor detects moving and static objects within the detection range.

### Dynamic

The sensor only detects moving objects in the detection range. Objects that are continually in the detection range (e.g. transparent tubes, feed rails or soiling) are suppressed.

### Shadowing (only with IO-Link)

Used for presence, position and feature checks. The process value steadily increases with an increasing beam shadowing from the immersed objects.

### Peak value (only with IO-Link)

Used to distinguish between and verify falling objects based on size. The evaluation takes place after a time period, which depends on the object distance parameter.

## IO-Link Interface

IO-Link version: IOL V1.1.3, COM2 (38.4k baud)  
Profile smart sensors 2nd Edition V1.1  
SSP 4.1.1

Recommended: IOL-Master with software version:  
V5.1 or higher or IOL-Portable

### IO-Link process data

1. Measured value: Shadowing in detection range\*
2. Zone\*\*
3. Stability SSC2\*\*\*
4. Stability SSC1\*\*\*
5. Switching state SSC2
6. Switching state SSC1

\* no shadowing: Value 0, small objects: small values, larger objects: larger values

\*\* region of falling object

\*\*\* evaluation of stability: IO-Link display (NOK) for switching channel 1 and 2 if object detection is impaired, e.g. by soiling. After cleaning and with sufficient functional reliability, NOK is reset. The reset requires that a switching operation is generated after cleaning.

## Description des modes de détection

### Statique

Le capteur détecte les objets en mouvement et statiques au sein de la zone de détection.

### Dynamique

Le capteur ne détecte que les objets en mouvement dans la zone de détection. Les objets se trouvant en permanence dans la zone de détection (par ex. tubes transparents, rails d'alimentation ou saletés) sont masqués.

### Occultation (uniquement avec IO-Link)

Adapté pour le contrôle de présence, le contrôle de position et le contrôle des caractéristiques. La valeur de processus augmente régulièrement à mesure que le faisceau est occulté par des objets.

### Valeur de crête (uniquement avec IO-Link)

Pour distinguer et vérifier les objets qui tombent en fonction de leur taille. L'évaluation est effectuée après une période de temps qui dépend du paramètre de distance de l'objet.

## Interface IO-Link

Version IO-Link : IOL V1.1.3, COM2 (38,4 kBaud)  
Profile smart sensors 2nd Edition V1.1  
SSP 4.1.1

Recommandation : IOL-Master avec version logicielle :  
V5.1 ou plus, ou IOL-Portable

### Données de processus IO-Link

1. Valeur mesurée : occultation dans la zone de détection\*
2. Zone\*\*
3. Stabilité SSC2\*\*\*
4. Stabilité SSC1\*\*\*
5. Statut de commutation SSC2
6. Statut de commutation SSC1

\* aucune occultation : valeur 0, petits objets : petites valeurs, grands objets : grandes valeurs

\*\* zone où l'objet est tombé

\*\*\* évaluation de la stabilité : Affichage IO-Link (NOK) pour canal de commutation 1 et 2, lorsque la détection d'objets est affectée, par ex. par des saletés. Une fois le nettoyage effectué et la sécurité de fonctionnement suffisante, NOK est réinitialisé. Pour la réinitialisation, une commutation doit être effectuée après le nettoyage.

Octet 0	bit offset	31	30	29	28	27	26	25	24
	subindex	1							
	element bit	15	14	13	12	11	10	9	8
Octet 1	bit offset	23	22	21	20	19	18	17	16
	subindex	1							
	element bit	7	6	5	4	3	2	1	0
Octet 2	bit offset	15	14	13	12	11	10	9	8
	subindex	////	////	////	////	////	////	////	////
	element bit	7	6	5	4	3	2	1	0
Octet 3	bit offset	7	6	5	4	3	2	1	0
	subindex	2							
	element bit				////	3	4	5	6



Parameter IO-Link	IO-Link parameters	Paramètres IO-Link
<ul style="list-style-type: none"> <li>- Lokale Potentiometer Konfiguration oder IO-Link Konfiguration</li> <li>- Konfiguration Sensormode: Statisch, Dynamisch, Abschattung, Spitzenwert</li> <li>- Einstellung Zeit Teileabstand: klein=5ms, mittel=50ms, groß=100ms, nur bei Sensormodus Dynamisch und Spitzenwert zur Erkennung von langsam oder schnell bewegten Objekten</li> <li>- Schaltpunkte Einzelwert, zwei Werte, Fenster</li> <li>- Einstellung Schaltpunkt-Logik: Active High/Low (NO/NC)</li> <li>- Polarität: Gegentakt, PNP, NPN</li> <li>- Einschalt- und Ausschaltverzögerung</li> </ul>	<ul style="list-style-type: none"> <li>- Local potentiometer configuration or IO-Link configuration</li> <li>- Sensor mode configuration: Static, dynamic, shadowing, peak value</li> <li>- Time object distance setting: small=5ms, medium=50ms, large=100ms, only with sensor modes dynamic and peak value for detection of slow or fast moving objects</li> <li>- Switching points individual value, two values, window</li> <li>- Switching point logic setting: Active high/low (NO/NC)</li> <li>- Polarity: Push-pull, PNP, NPN</li> <li>- Delay in switching on and off</li> </ul>	<ul style="list-style-type: none"> <li>- Configuration du potentiomètre locale ou configuration IO-Link</li> <li>- Configuration du mode de détection : Statique, dynamique, occultation, valeur crête</li> <li>- Réglage de la distance de l'objet temporel : small=5ms, medium=50ms, large=100ms pour la détection des objets en déplacement lent ou rapide (en mode de détection dynamique et valeur crête)</li> <li>- Points de commutation valeur unique, deux valeurs, fenêtre</li> <li>- Réglage de la logique de point de commutation : active High/Low (NO/NC)</li> <li>- Polarité : push-pull, PNP, NPN</li> <li>- Activation et désactivation différées</li> </ul>
<b>Kommandos: Teachen</b> <ul style="list-style-type: none"> <li>- <b>Dynamik Teach</b> alle Sensormodi Beschreibung: Einlernen fallender Objekte, größere Objekte werden erkannt Kommando „Teach Start“. Möglichst viele Objekte an unterschiedlichen Positionen durch den Erfassungsbereich des Sensors fallen lassen. Kommando „Teach Stop“.</li> <li>- <b>Einzelwert Teach</b> nur bei Sensormodus „Abschattung“ Beschreibung: Das Objekt wird ohne Fallbewegung eingelernt und ein Schaltpunkt gesetzt. Ab Erreichen des Schaltpunktes wird das Objekt erkannt. Objekt in Erfassungsbereich statisch positionieren. Kommando „Teach 1“.</li> <li>- <b>Verifikation Teach</b> nur bei Sensormodus Spitzenwert Beschreibung: Einlernen fallender Objekte, größere und kleinere Objekte werden nicht erkannt. Kommando „Verifikation Teach Start“. 200 ms warten. Möglichst viele Objekte an unterschiedlichen Positionen durch den Erfassungsbereich des Sensors fallen lassen. Kommando „Verifikation Teach Stop“.</li> </ul>	<b>Commands: Teach</b> <ul style="list-style-type: none"> <li>- <b>Dynamic teach</b> All sensor modes Description: Teaching falling objects, larger objects are detected Command “Teach Start”. Allow as many objects as possible to fall through the detection range of the sensor at different positions. Command “Teach Stop”.</li> <li>- <b>Single value teach</b> only for “Shadowing” sensor mode Description: The object is taught without a falling motion and a switching point is set. Once the switching point is reached, the object is detected. Position the object statically in the detection range. Command “Teach 1”.</li> <li>- <b>Verification teach</b> only for peak value sensor mode Description: Teaching falling objects, larger and smaller objects are not detected. Command “Verification Teach Start”. Wait 200 ms. Allow as many objects as possible to fall through the detection range of the sensor at different positions. Command “Verification Teach Stop”.</li> </ul>	<b>Commandes : Apprentissage</b> <ul style="list-style-type: none"> <li>- <b>Apprentissage dynamique</b> Tous les modes de détection Description : programmation d'objets en chute ; les plus grands objets sont détectés Commande « Démarrage apprentissage ». Faire tomber le plus grand nombre possible d'objets à des positions différentes à travers la zone de détection du capteur. Commande « Arrêt apprentissage ».</li> <li>- <b>Apprentissage à valeur unique</b> Uniquement pour le mode de détection « Occultation » Description : L'objet est programmé sans mouvement de chute et un point de commutation est défini. Lorsque le point de commutation est atteint, l'objet est détecté. Positionner l'objet de façon statique dans la zone de détection. Commande « Apprentissage 1 ».</li> <li>- <b>Apprentissage de la vérification</b> Uniquement pour le mode de détection Valeur crête Description : programmation d'objets en chute, les objets plus petits et plus grands ne sont pas détectés. Commande « Démarrage apprentissage de la vérification ». Attendre 200 ms. Faire tomber le plus grand nombre possible d'objets à des positions différentes à travers la zone de détection du capteur. Commande « Arrêt apprentissage de la vérification ».</li> </ul>



#### - Objektunterscheidung Teach

nur bei Sensormodus „Spitzenwert“

Beschreibung: Unterscheidung von zwei fallenden Objekten A und B mit abweichender Größe.

Kommando „Objekt A Teach Start“.

200 ms warten.

Möglichst viele Objekte Typ A an unterschiedlichen Positionen durch den Erfassungsbereich des Sensors fallen lassen.

Kommando „Objekt B Teach Start“.

200 ms warten.

Möglichst viele Objekte Typ B an unterschiedlichen Positionen durch den Erfassungsbereich des Sensors fallen lassen.

Kommando „Teach Stop“:

Bei erfolgreichem Teach werden fallende Objekte vom Typ A mit SSC1 erfasst und fallende Objekte vom Typ B mit SSC2 erfasst.

Ein erfolgreicher Teachvorgang wird im Teach Status angezeigt. Die Meldung „Error“ signalisiert einen nicht erfolgreichen Teachvorgang.

Unterstützende Funktionen bei Teach:  
Anzeige von Teachpunkten.

Sonstige Kommandos

#### Messung stoppen und Messung starten:

Sensor deaktivieren und aktivieren

#### Setzen Referenzwert:

Mit dieser Funktion wird der Sensor in der individuellen Einbausituation bei freier Lichtstrecke auf den Messwert 0 abgeglichen.

Mit dem Abgleich lassen sich kleine Objekte bei individuellen Einbausituationen besser erkennen.

Während des Abgleiches ist zu beachten, dass sich kein Schmutz auf der Frontscheibe befindet.

Der Abgleich erfolgt ohne Objekte im Erfassungsbereich mit dem Kommando „Setze Referenzwert“.

#### Löschen Referenzwert:

Mit dieser Funktion wird der Abgleichswert auf die Werkseinstellung zurückgesetzt.

#### Diagnose IO-Link

Diagnose in Prozessdaten Stabilitätsbit für SSC1 und SSC2.

Diagnosedaten (nicht rücksetzbar) - Gerätestatus - Temperatur intern aktuell / maximal - Betriebsstunden - Anzahl Einschaltvorgänge.

Diagnosedaten (rücksetzbar): Anzahl Schaltvorgänge SSC1 und SSC2 – minimaler / maximaler Messwert.

Detaillierter Gerätestatus, unterstützte IDs: 0x4000, 0x5000, 0x8C00, 0x8C01, 0x8C40

#### - Teach object differentiation

only for "peak value" sensor mode

Description: Differentiation between two falling objects A and B with a different size.

Command "Object A Teach Start".

Wait 200 ms.

Allow as many type A objects as possible to fall through the detection range of the sensor at different positions.

Command "Object B Teach Start".

Wait 200 ms.

Allow as many type B objects as possible to fall through the detection range of the sensor at different positions.

Command "Teach Stop":

If the teach process is successful, falling type A objects are detected with SSC1 and falling type B objects with SSC2.

A successful teach process is indicated in the teach status. The "Error" message indicates an unsuccessful teach process.

Supporting teach functions:  
Display of teach points.

Other commands

#### Stopping and starting measurements:

Activating and deactivating sensors

#### Setting reference values:

Using this function the sensor is calibrated to the measurement value 0 in the individual installation situation if a free light path is available.

This calibration enables small objects to be better detected for individual installation situations.

There must be no dirt on the front panel during the calibration.

The calibration takes place without objects in the detection range using the command "Set reference value".

#### Deleting reference values:

This function is used to reset the calibration value to the factory setting.

#### IO-Link diagnostics

Diagnostics in process data stability bit for SSC1 and SSC2.

Diagnostic data (not resettable) - device status - internal temperature current / maximum - operating hours - number of times switched on.

Diagnostic data (resettable): Number of times switched on SSC1 and SSC2 – minimum/maximum measured value.

Detailed device status, supported IDs: 0x4000, 0x5000, 0x8C00, 0x8C01, 0x8C40

#### - Apprentissage de la distinction d'objets

Uniquement pour le mode de détection « Valeur crête »

Description : distinction de deux objets A et B en chute de tailles différentes.

Commande « Démarrage apprentissage objet A ».

Attendre 200 ms.

Faire tomber le plus grand nombre possible d'objets de type A à des positions différentes à travers la zone de détection du capteur.

Commande « Démarrage apprentissage objet B ».

Attendre 200 ms.

Faire tomber le plus grand nombre possible d'objets de type B à des positions différentes à travers la zone de détection du capteur.

Commande « Arrêt apprentissage » :

Lorsque l'apprentissage est terminé, les objets en chute de type A sont détectés par SSC1 et les objets de type B par SSC2.

Un apprentissage réussi est affiché dans le statut d'apprentissage. Le message « Erreur » indique un échec du processus d'apprentissage.

Fonctions de soutien pour l'apprentissage :  
affichage des points d'apprentissage.

Autres commandes

#### Arrêter et démarrer la mesure :

Désactiver et activer le capteur

#### Configurer la valeur de référence :

Cette fonction permet d'ajuster le capteur à la valeur mesurée 0 dans la situation de montage individuelle avec un parcours lumineux libre.

L'ajustement permet de mieux détecter les petits objets dans les situations de montage individuelles.

Pendant l'ajustement, il faut s'assurer que la face avant est exempte de saleté.

L'ajustement s'effectue sans objet avec la commande « Configurer la valeur de référence ».

#### Supprimer la valeur de référence :

Cette fonction permet de réinitialiser la valeur ajustée au réglage usine.

#### Diagnostic IO-Link

Diagnostic dans les données de processus, bit de stabilité pour SSC1 et SSC2.

Données de diagnostic (non réinitialisables) - Statut de l'appareil - Température interne actuelle/maximale - Heures de service - Nombre de procédures de mise en marche.

Données de diagnostic (réinitialisables) : Nombre d'opérations de commutation SSC1 et SSC2 – valeur mesurée minimale/maximale.

Statut détaillé de l'appareil, ID pris en charge : 0x4000, 0x5000, 0x8C00, 0x8C01, 0x8C40