

wind direction indicator with magnetic oversampling - type : WR-Z/MH-2L/02

FSG Fernsteuergeräte
Mess- und Regeltechnik GmbH
D-15712 Königs-Wusterhausen
OT Kablow, Mühlenweg 2-3



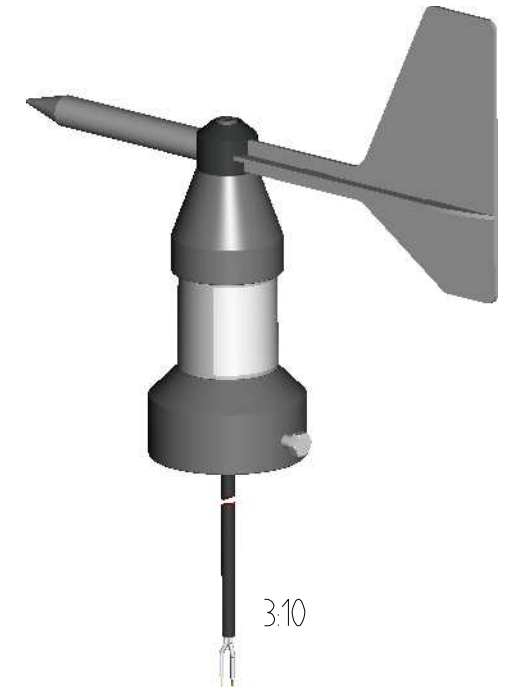
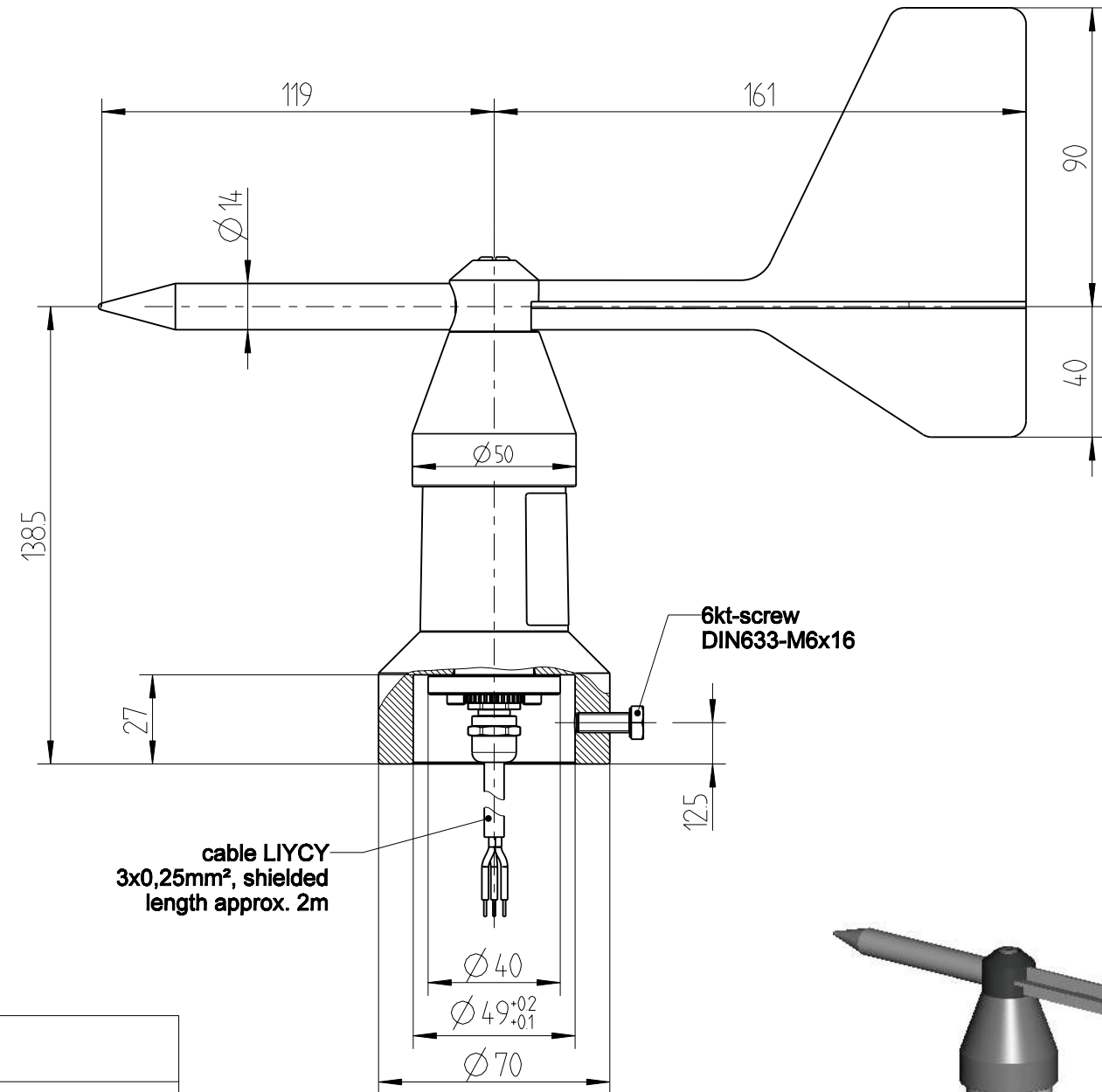
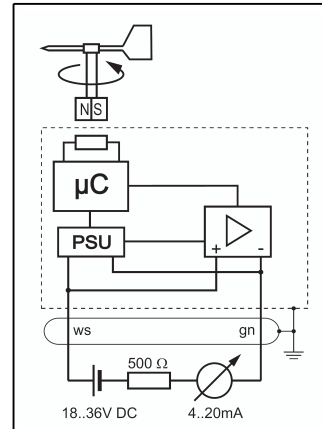
technical details:

housing : AlMgSi, painted
execution : central fastening
wind vane : AlMgSi, black anodized

angle resolution : 1°
output : 4-20mA at max. 600Ω
2-wire system
overaging : 1s
update time : approx. 50ms
accuracy : 2%
supply : 18-33V DC

temperature range : -20°C up to +70°C
degree of protection : IP65
weight : 0,8kg

connection drawing



signal output (top view)

0° 4mA / 20mA	90° 8mA	180° 12mA	270° 16mA
peak, screw	peak, screw	peak and screw	peak, screw

Diese Unterlage ist unser Eigentum. Die Weitergabe an Dritte ist ohne schriftliche Genehmigung der FSG Fernsteuergeräte Mess- und Regeltechnik GmbH. Die Weitergabe an Dritte ist strafbar und wird gerichtlich verfolgt. (Urheberrechtsgesetz, Gesetz gegen unlauteren Wettbewerb BgB)

2028S42-008M001E /0

Id-no.:

FSG-article-no.: 2028S42-008.001

customer:

Datei: 2028S42_008M001E.dwg

Blatt 1/1

M 12

Datum	23.08.12
gezeichnet	Dierich
geprüft	Henkel