



# LECTEURS D'IDENTIFICATION FIXES ET MOBILES

POUR L'AUTOMATION  
INDUSTRIELLE

 **di-soric**

# SOLUTIONS D'IDENTIFICATION DI-SORIC

## Il y a une augmentation significative de la demande en systèmes d'identification au sein des systèmes de convoyage et de production automatique moderne.

La caractéristique essentielle des nouveaux concepts de production est le lien entre le flux d'informations et le flux de matières. Il est ainsi possible de détecter les unités de convoyage n'importe quand et à tout endroit afin d'agir sur chaque étape de la production avec flexibilité.

La condition préalable est la détection fiable de tous les codes 1D et 2D courants par des systèmes d'identification, tels que nos lecteurs d'identification fixes et mobiles performants.



### Code 39



### Code 128



### Code 2 of 5 Interleaved



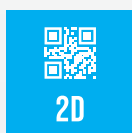
## Codes 1D ou codes à barres

- Disposition verticale des informations
- Les lignes/espaces sont mesurés et convertis en l'information qu'ils contiennent
- Diffusion à grande échelle des codes
- Le qualité d'impression est particulièrement crucial pour la lisibilité
- L'impossibilité de correction rend les contrôles difficiles
- Lecture par caméra ou par laser possible

### Code UPC



### Code EAN



### PDF 417



## Codes 2D ou codes empilés

### Code-barres

- Correction des erreurs permettant de stabiliser la lisibilité en cas de dommages
- Lecture par caméra ou par laser possible
- Présuppose une très bonne qualité d'impression

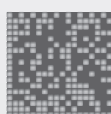
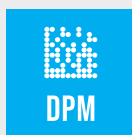
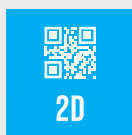
### Code matrice

- Standard de Nippon Denso
- 4 niveaux de correction d'erreurs sélectionnables
- Permettent la reconstruction en cas d'endommagement de 7 % à 30 %

### Aztec



### Code QR



## Code Data Matrix – DPM

- La norme en matière de traçage de produits
- DPM (marquage direct de pièces) : Dans le cas du marquage direct de pièces, le code est appliqué sans étiquette – également pour renforcer la sécurité contre la contrefaçon –, directement sur le produit, p. ex. en étant aiguilleté, gravé ou inscrit au laser

# LECTEUR D'IDENTIFICATION FIXE ID-600

## Pour la lecture de code complexes dans la production intelligente

Notre ID-600 offre une flexibilité exceptionnelle pour une productivité maximale dans des systèmes de production flexibles. Grâce au changement facile de l'objectif et à l'éclairage bicolore commutable haute performance intégré, l'ID-600 produit des images d'excellente qualité en ce qui concerne la distance, le champ de vision et la résolution – dans des exigences variables.



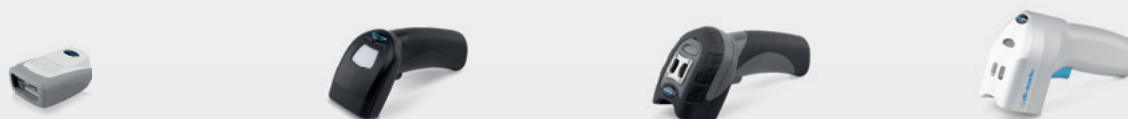
ID-600



Accessoires : S-Mount  
Objectifs interchangeables

	Page
<b>Série ID-600 Fixe</b>	
Lecteurs d'identification fixes utilisant les images, d'une grande flexibilité	4
nVision-i – Le logiciel du lecteur d'identification ID-600	6
Champs de vision : 2 variantes/4 distances focales différentes	8
Les caractéristiques techniques de la série ID-600	9
Accessoires pour l'ID-600	10

# LECTEURS D'IDENTIFICATION PORTABLES ID-10, ID-80, ID-100 ET ID-200



<b>Lecteurs d'identification portables</b>	12	
<b>ID-10 Compact</b>	Lecteur d'identification portable ou fixe très compact avec une performance de lecture élevée	14
<b>ID-80 standard</b>	Lecteur d'identification portable léger et compact	15
<b>D-100 Advanced</b>	Lecteur de codes DPM adapté aux exigences industrielles	16
<b>ID-200 Hammer</b>	Lecteur de codes DPM de très haute qualité industrielle	17
	Caractéristiques techniques et accessoires	18

# NOTRE CAPTEUR FLEXIBLE BASÉ SUR DES CAMÉRAS ID-600 FIXE

## Prêt pour une production intelligente

L'ID-600 séduit par ses fonctionnalités logicielles évolutives, son concept d'éclairage sophistiqué et solide, son optique interchangeable M12 et ses nombreux accessoires optiques.

Grâce à de puissants outils de lecture de codes et au logiciel nVision-i à configuration rapide, il garantit une performance optimale et une mise en service aisée tout en sachant répondre aux exigences variables.

## Des distances focales étendues grâce aux objectifs interchangeables M12

pour répondre à toutes les exigences des applications de lecture de code courantes en milieu industriel

## Éclairage LED haute puissance intégré en rouge et blanc

L'éclairage peut être commuté grâce au logiciel pour garantir une mise en service optimale en cas de vitesse élevée et de distance de travail importante.



## Logiciel convivial et intuitif avec des outils de lecture de codes d'identification performants

pour une intégration facile et sans accroc

## Correction d'image et calibrage

pour améliorer la qualité de l'image

## Fiable et rapide

Le lecteur ID pour tous les types de codes 1D et 2D courants

## Fonction de mise à niveau

Mise à niveau de la licence pour la lecture des codes à marquage direct (DPM)

## Personnalisation

Le logiciel peut être personnalisé si nécessaire

## Prise en charge de protocoles industriels

E/S numériques, TCP/IP, Profinet, HTTP, FTP/SFTP et l'API ReST

## Boîtier solide et compact de la classe de protection IP67

pour une utilisation dans des environnements de travail avec lavage actif sans recours à des équipements de protection supplémentaires

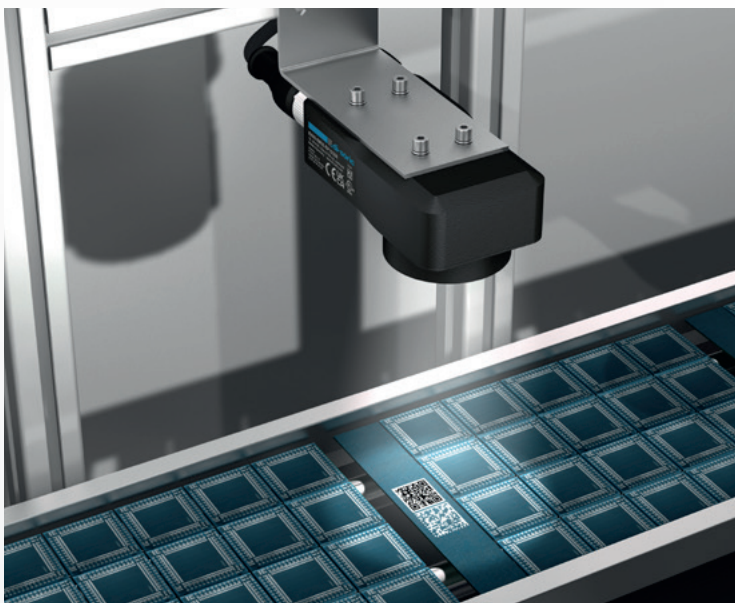


## ID-600 FIXE

### APPLICATIONS

Nos ID-600 sont utilisés dans différents types d'industries car ils sont capables de lire des codes dans des conditions environnementales complexes.

La palette d'outils de lecture de codes garantit la lecture de tous les codes 1D et 2D courants ainsi que la lecture des codes DPM afin d'assurer la transmission des données recueillies et des images créées au moyen de diverses interfaces de communication.



#### Contrôle qualité et lecture de codes DPM et QR codes dans l'alimentation de composants

L'ID-600 lit simultanément des codes DPM et QR codes. Pour une traçabilité précise dans l'alimentation de composants, la mise en relation des codes se fait directement dans le lecteur de codes au moyen de l'outil logique. Il est ainsi possible d'identifier rapidement un lot défectueux en cas de mauvais composants. De plus, les images sont transmises via un serveur FTP pour assurer le contrôle qualité.

Lecteur d'identification fixe ID-600  
**ID600-BM38-EP15/300DPM**



#### Contrôle qualité et lecture de codes-barres dans l'industrie de l'emballage secondaire

L'ID-600 effectue un contrôle qualité des codes-barres sur les produits avant leur conditionnement dans de plus grands emballages. Cela permet de garantir que seuls les produits ayant des codes-barres parfaitement lisibles sont emballés ensemble. La flexibilité de l'ID-600 permet d'ajouter une telle fonction de contrôle qualité à des installations d'emballage existantes.

Lecteur d'identification fixe ID-600  
**ID600-BM28-EP15/300**

#### Domaines d'application

- Pour le traçage de composants, où des codes marqués directement sont également utilisés et où non seulement les données décodées mais aussi les images créées doivent être transmises (par FTP/SFTP) pour le contrôle qualité des codes
- Dans les domaines où la flexibilité et la configurabilité sont nécessaires pour des changements rapides

#### Lecture de codes

- Dans l'alimentation de composants, l'assemblage et la maintenance, l'emballage secondaire, etc.
- De très petits codes/de codes à faible contraste
- Dans des conditions d'éclairage complexes
- Dans des environnements de travail avec avec des cycles de lavages fréquents

# ID-600

## Logiciel nVISION-i

### Gagnez du temps

Grâce à une interface clairement structurée, intuitive et facile à utiliser, mais aussi grâce aux outils ultra-performants, systématiquement optimisés pour atteindre une qualité maximale et des performances de pointe.

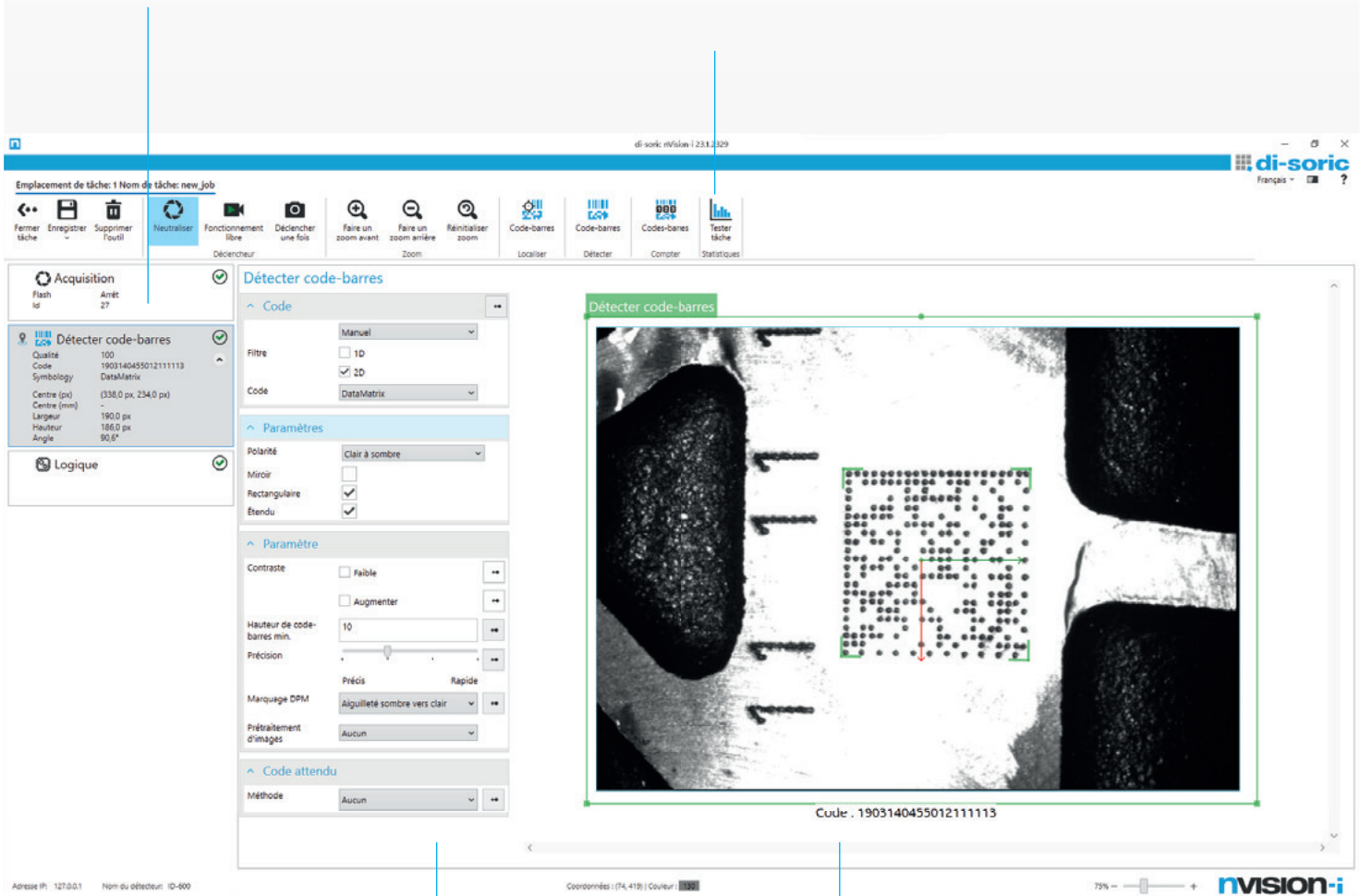
La visualisation du pipeline et l'enchaînement des différentes tâches dans l'outil logique garantissent un maximum de flexibilité et une grande rapidité de mise en œuvre des applications.

#### Pipeline et contrôles d'état

- Les outils de contrôle peuvent être ajoutés ici et déplacés par glisser/déposer
- Les valeurs mesurées et les résultats de contrôle/l'état sont affichés ici

#### Barre de navigation et outils de contrôle

- Menu à la navigation intuitive et conviviale
- Possibilité d'affichage d'une aide pour chaque outil
- Guide des menus/outils disponibles en 7 langues (français, anglais, allemand, italien, espagnol, chinois et coréen)



#### Configuration

- Les paramètres pour les critères de recherche peuvent être réglés directement et simplement
- Les valeurs limites pour les critères d'évaluation peuvent être facilement saisies

#### Affichage et outils de dessin

- Visualisation d'images pour le contrôle et l'analyse pendant le fonctionnement
- Description contextuelle des outils du côté droit pour permettre leur utilisation optimale avec toutes leurs fonctionnalités

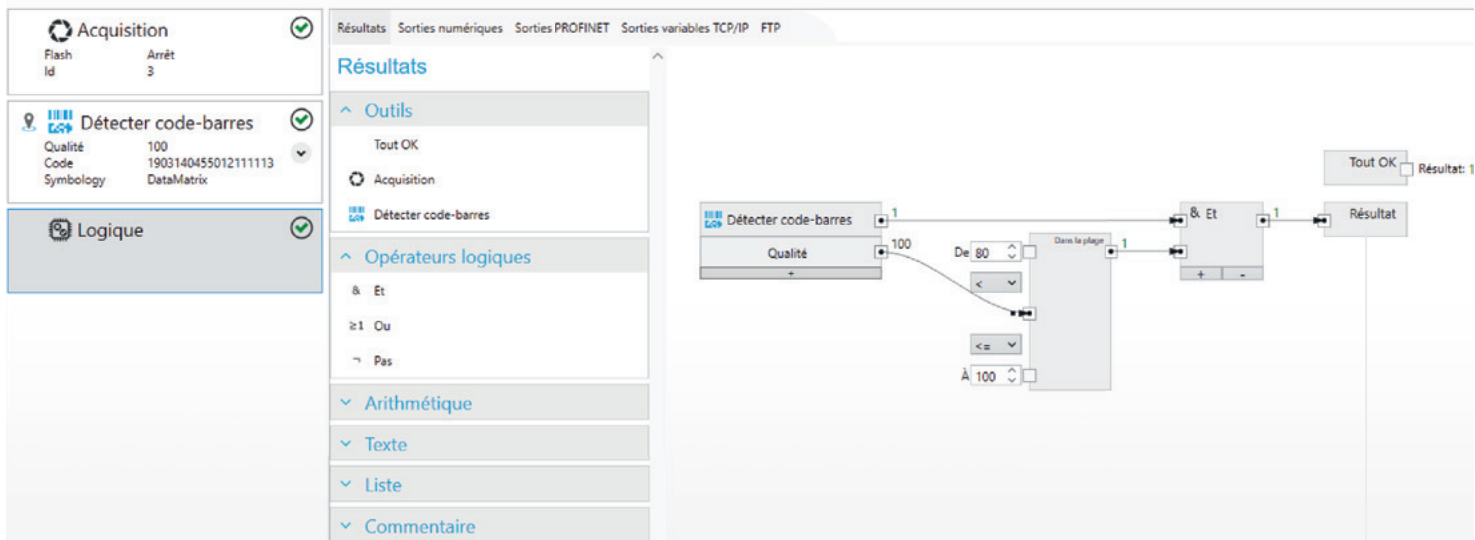
# Logiciel nVISION-i

## L'OUTIL LOGIQUE

### Performance et flexibilité élevées

La mise en relation flexible de différents résultats d'outils permet au lecteur d'identification de traiter différents types sans changer de tâche – p. ex. lorsque le processus de production n'est pas homogène.

Autre avantage : la flexibilité élevée, puisqu'il est possible d'adapter la communication Profinet aux modules de communication standard déjà existants.



### Prise en main rapide, pas de formation nécessaire : La représentation graphique de l'outil logique

se base sur un diagramme à blocs fonctionnels (FBD), ce qui lui permet de garantir une représentation bien claire, même pour les fonctions plus complexes. Cette représentation permet quant à elle une implémentation simple et traçable du comportement des entrées et des sorties.

Ainsi, inutile de suivre une formation, car la procédure est déjà connue dans le cadre de l'utilisation quotidienne de la programmation API.



# CHAMPS DE VISION ID-600

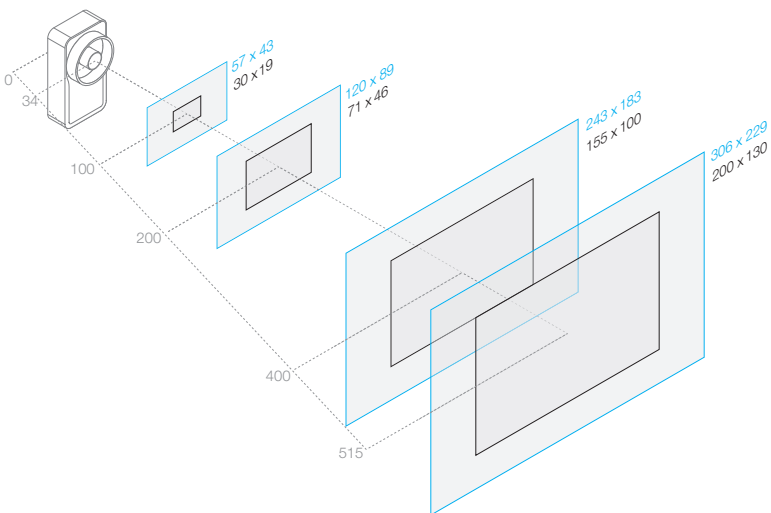
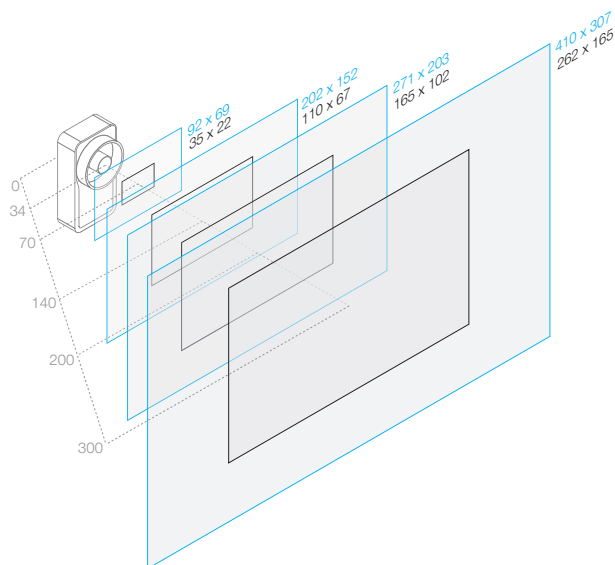
## Flexibilité élevée des versions ID600-BM2X et ID600-BM3X avec 4 distances focales différentes.

Le tableau suivant montre la représentation des champs de vision avec les objectifs disponibles à différentes distances de travail pour l'ID-600 avec 736 x 480 pixels (0,3 MP) et 1 440 x 1 080 pixels (1,58 MP).

Définition de la distance de travail : bord arrière du capteur vers le plan de travail. Profondeur du capteur : 34 mm.

### Champ de vision, objectif 3,6 mm <sup>1</sup>

### Champ de vision, objectif 8 mm



1,58 MP, 1 440 x 1 080 pixels

0,3 MP, 736 x 480 pixels

Distance de travail -----

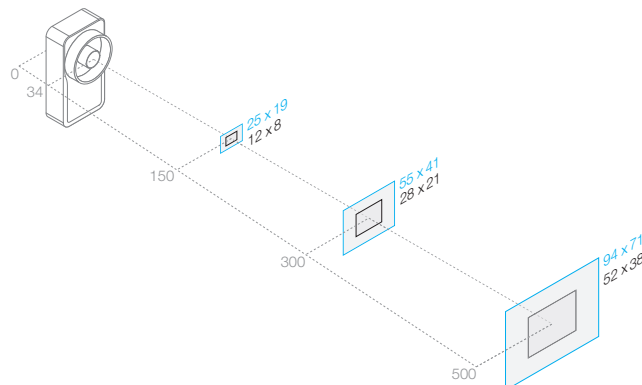
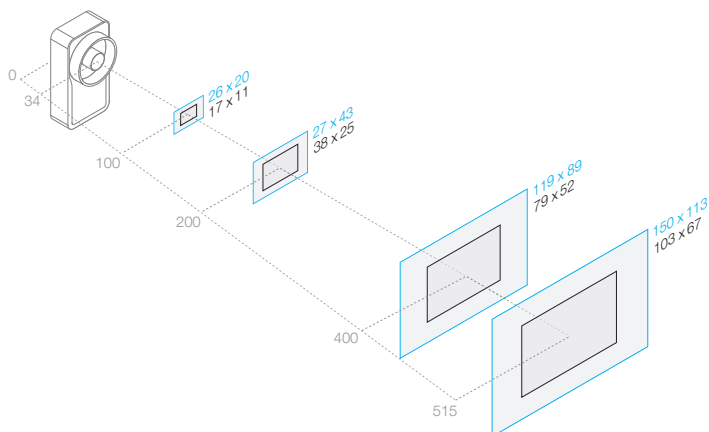
Toutes les mesures sont en mm



<sup>1</sup> Avec un champ de vision réduit à 3,6 mm avec 1,58 MP si un cache-objectif est utilisé. Pas de protection IP67 avec un champ de vision complet.

### Champ de vision, objectif 16 mm

### Champ de vision, objectif 25 mm <sup>2</sup>



1,58 MP, 1 440 x 1 080 pixels

0,3 MP, 736 x 480 pixels

Distance de travail -----

Toutes les mesures sont en mm



<sup>2</sup> En-dessous de 250 mm, le cache-objectif n'est plus utilisable et ne garantit donc plus la protection IP67.





# ID-600

## CARACTÉRISTIQUES TECHNIQUES

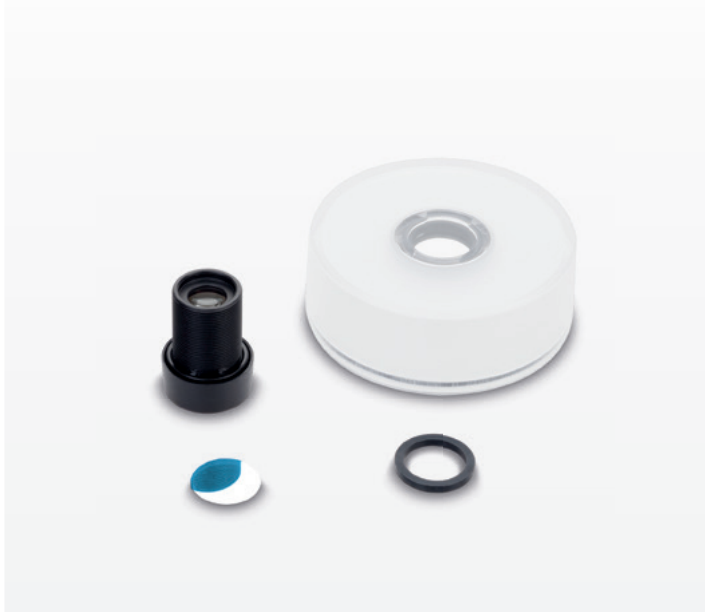
	ID600-BM28 -EP15/300	ID600-BM28 -EP15/300DPM	ID600-BM38 -EP15/300	ID600-BM38 -EP15/300DPM
<b>Outils standard :</b>				
• Lire code 1D	■	■	■	■
• Lire code 2D	■	■	■	■
• Lire codes empilés	■	■	■	■
• DotCode	■	■	■	■
• Lire code DPM		■		■
<b>Possibilités de mise à niveau :</b>				
• Module DPM	■		■	
• Personnalisation	■	■	■	■
<b>Résolution</b>				
	736 (H) x 480 (V)		1456 (H) x 1088 (V)	
<b>Taille de pixel (µm)</b>				
	3,45 x 3,45		3,45 x 3,45	
<b>Shutter</b>				
	global		global	
<b>Fréquence d'images max. (fps)</b>				
	30		30	
<b>Volume de livraison</b>				
	Lecteur d'identification fixe ID-600, objectif O-S1-S-080-40, cache-objectif CS60-Window			
<b>Dimensions du boîtier H/I/P</b>				
	85/45/34 mm			
<b>Tension de service</b>				
	18 ... 30 VCC			
<b>Distance de travail</b>				
	1 lecteur d'identification avec S-Mount – 4 objectifs : 50 – 1 500 mm			
<b>Distance focale</b>				
	Variable – S-Mount : 3,6, 8, 16, 25 mm			
<b>Éclairage interne</b>				
	Éclairage intégré commutable : High Power rouge, High Power blanc			
<b>Mémoire flash/Nombre de jobs</b>				
	16 Go/jusqu'à 255			
<b>Mise au point</b>				
	Mise au point variable avec diaphragmes 4 et 8			
<b>Interfaces et protocoles</b>				
	E/S numériques, TCP/IP, Profinet			
<b>Entrées/sorties numériques</b>				
	2 + 1 déclencheur externe / 4 + 1 signal « prêt »			
<b>Enregistrement d'image</b>				
	Par FTP/SFTP/Manuellement dans le logiciel			
<b>Codes pris en charge</b>				
<b>Codes 1D (codes à barres)</b>				
	Code 39 Code 93 Code 128 Code-barres	GS1 Databar RSS 14 GS1 Databar Limited GS1 Databar Expanded Pharmacode	UPC A UPC E EAN 8 EAN 13	Code 2of5 Interleaved Code 2of5 Matrix Code 2of5 Straight Code 2of5 HongKong Code 2of5 NEC Code 2of5 IATA
<b>Codes 2D</b>				
	Aztec Code Data Matrix Code Dot		QR 2005 QR Micro QR Model 1	
<b>Codes empilés</b>				
	GS1 Databar RSS 14 Stacked GS1 Databar Expanded Stacked		PDF 417 PDF 417 Micro	

# ACCESSOIRES POUR LECTEURS D'IDENTIFICATION ID-600

## Accessoires sur mesure

Nous proposons dans notre série d'accessoires CS-Z les accessoires adaptés pour nos lecteurs d'identification ID-600 et nos capteurs de vision CS-60. Vous trouverez ici les filtres, cache-objectifs, câbles en Y et fixations.

### Accessoires optiques



### Accessoires électriques



### Accessoires mécaniques



# SOLUTIONS. CLEVER. PRACTICAL.

## Solutions produit de di-soric

Pour le traitement d'images industriel et l'identification, nous proposons dans notre gamme, en plus des lecteurs d'identification fixes ID-600 et des capteurs de vision CS-60, les éclairages adaptés à de multiples solutions d'application.

Bien plus que la simple lecture de codes :

## CAPTEUR DE VISION CS-60

Même forme – performance accrue



Testez notre capteur de vision CS-60  
gratuitement pendant 28 jours : [www.di-soric.com/cs-60](http://www.di-soric.com/cs-60)

## Éclairages pour le traitement d'images industriel et l'identification

Certaines applications imposent des exigences spéciales en termes d'éclairage des objets.

di-soric propose une vaste gamme d'éclairages pour le traitement d'images industriel et l'identification qui répondent à ces exigences.



Vous trouverez plus d'informations dans la brochure « Éclairages Vision.ID » et sur [www.di-soric.com](http://www.di-soric.com)

# LECTEURS D'IDENTIFICATION PORTABLES

## ID-10, ID-80, ID-100 ET ID-200

### Utilisation simple et saisie des données fiable et rapide

Dans ce contexte, les lecteurs d'identification portables de di-soric constituent la meilleure des solutions, du lecteur léger jusqu'au lecteur en aluminium ultra-résistant.

Les scanners automatiques lisent et déchiffrent des codes 1D et 2D dans chaque environnement, pour un processus stable et accéléré.



ID-200



ID-100



ID-80



ID-10

		Page
<a href="#">ID-10 Compact</a>	Lecteur d'identification portable ou fixe très compact avec une performance de lecture élevée	14
<a href="#">ID-80 Standard</a>	Lecteur d'identification portable léger et compact	15
<a href="#">D-100 Advanced</a>	Lecteur de codes DPM adapté aux exigences industrielles	16
<a href="#">ID-200 Hammer</a>	Lecteur de codes DPM de très haute qualité industrielle	17

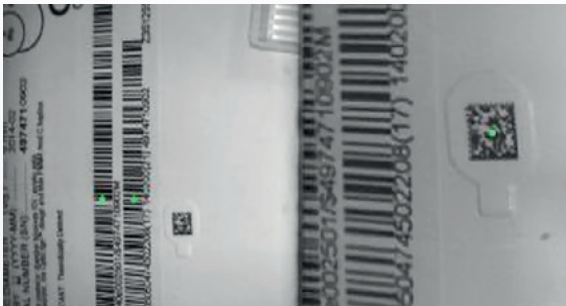
## Les avantages de nos lecteurs d'identification portables

Identifier rapidement et facilement tous les codes- de près comme de loin, les grands, les petits, qu'ils soient détériorés ou sales, sur des surfaces difficiles, brillantes ou transparentes, même sur les écrans des appareils mobiles – avec une précision, une fiabilité et une vitesse exceptionnelles. Mobile et fixe.



### CortexDecoder

Le logiciel de base de nos lecteurs d'identification – CortexDecoder offre les algorithmes de décodage les plus récents du secteur, ce qui en fait le logiciel de lecture de codes-barres le plus rapide, le plus précis et le plus innovant du marché.



### Dual-Field-Optics – Deux fois plus efficace

Grâce à la lecture avec l'optique à double champ, votre flux de travail n'est pas interrompu par des ajustements fréquents de la position de lecture. Cette technologie offre deux systèmes de lentilles dont les champs de lecture se chevauchent – l'un configuré pour les petits codes-barres et l'autre pour les grands.

La lecture proche ou distante de grands ou de petits codes vous permet de lire rapidement tout ce dont vous avez besoin.

### Beyond Glare – Les surfaces brillantes ne sont pas un problème

L'affichage plus contrasté des codes-barres permet d'améliorer le processus de décodage – la technologie brevetée Beyond Glare Technology permet d'accélérer les processus et d'améliorer la précision dans le monde entier.



99.9995%  
ACCURACY

### Near Zero Miss Accuracy – Une précision avec un taux d'erreur proche de zéro

Avec une précision de lecture à la pointe du secteur, nos lecteurs Near Zero Miss battent la concurrence, non seulement lors des tests, mais aussi dans la pratique : un seul code-barres sur 2 000 est mal lu. Dans un test pratique spécial avec du plastique froissé et des codes-barres réfléchissants se déplaçant à une vitesse de 15 cm par seconde devant le lecteur d'identification, les résultats étaient plus qu'acceptables.

### JavaScript – Logique et flexibilité

Basés sur une plateforme JavaScript, les lecteurs de codes peuvent être programmés rapidement avec logique afin de préparer et d'adapter les données saisies pour une intégration dans n'importe quelle solution industrielle.

```
rules_onDecode = function(decode)
{
    if(decode.data.match(/^01[0-9]{2}88{0-9}{10}$/))
    //di-soric parsing
    {
        decode.data = decode.data.substr(4,-2);
    }
    return decode;
}
```

# NOTRE LECTEUR D'IDENTIFICATION FLEXIBLE ID-10 COMPACT

L'ID-10 est un lecteur de codes-barres câblé avec des dimensions très compactes et une grande performance de lecture.

L'optique à double champ permet à l'utilisateur de lire rapidement aussi bien les codes-barres 1D larges que les petits codes-barres 2D denses. Il est possible d'utiliser l'ID-10 comme un lecteur portable ou fixe et de choisir entre le balayage continu ou la détection de mouvement pour une plus grande efficacité.

Pour le montage fixe, l'ID-10 est doté d'inserts filetés en laiton pour une installation facile. Avec sa grande vitesse, la lecture omnidirectionnelle, sa très faible consommation électrique et son déclenchement manuel ou automatique, l'ID-10 est le lecteur de codes-barres idéal pour les environnements à rendement élevé. Il se caractérise par des performances de décodage élevées et un rapport qualité/prix très attractif.



- **Lecture de code rapide et fiable**  
Détection omnidirectionnelle de codes 1D, 2D et de codes-barres postaux <sup>1</sup>
- **Emploi flexible**  
Déclenchement manuel ou automatique
- **Utilisation stationnaire en version fixe :**  
Encombrement réduit grâce à une construction compacte et consommation électrique extrêmement faible
- **Emploi mobile en version portable :**  
Travail sans fatigue grâce à un poids faible et au format pratique
- **Retour lecteur clair**  
avec LED et signal sonore audible
- **Traitement des données flexible**  
Préparation des données et analyse syntaxique avec JavaScript



## Domaines d'application

Lecture de codes stationnaire dans les lignes de production avec balayage continu ou détection de mouvement

### Lecture de codes

- dans les lignes de production
- dans la réception des marchandises
- dans l'entrepôt
- dans la préparation des commandes
- dans la sortie des marchandises
- dans le montage



# NOTRE VERSION LÉGÈRE

## ID-80 STANDARD

L'ID-80 est un lecteur de codes-barres léger et compact qui déchiffre rapidement des codes 1D et 2D.

Grâce à son design ergonomique, il peut être utilisé confortablement sur des durées prolongées. Cette caractéristique, alliée à sa longévité, en fait un investissement fiable.

Facile à utiliser, ce lecteur de codes surpasse les scanners laser monoligne et les imageurs linéaires avec leur lecture de codes-barres entièrement omnidirectionnelle. Avec une grande variété de programmations possibles, l'ID-80 transmet avec rapidité et fiabilité les données codées dans chaque solution d'entreprise.



- **Lecture de code rapide et fiable**  
Détection omnidirectionnelle de codes 1D et 2D <sup>1</sup>
- **Emploi flexible**  
Mobile ou stationnaire, avec déclenchement manuel ou automatique
- **Travail sans fatigue**  
grâce au poids faible et au design ergonomique
- **Confirmation de lecteur claire**  
avec LED et signal sonore audible



### Domaines d'application

Partout où des codes 1D, 2D doivent être lus dans des conditions moins exigeantes

### Lecture de codes

- dans la réception des marchandises
- dans l'entreposage
- dans la préparation des commandes
- dans la sortie des marchandises
- dans le montage



<sup>1</sup> Vous trouverez un aperçu des types de codes pris en charge à la page 18.

# NOTRE VERSION INDUSTRIELLE

## ID-100 ADVANCED

L'ID-100 est un lecteur DPM compatible avec un environnement industriel, utilisé pour lire des codes de tous types.

Cet appareil lit facilement des codes gravés au laser, estampés, pointillés, à faible contraste et codes postaux, et déchiffre des codes-barres denses et extrêmement petits. Équipé de plusieurs champs lumineux, l'ID-100 sélectionne automatiquement le champ le plus efficace pour la lecture des différents types de codes. Les données de surfaces difficiles à lire sont ainsi collectées rapidement, même lorsque les codes sont endommagés ou encrassés.

L'ID-100 est idéal pour le suivi des composants sur les lignes de montage et d'autres applications de production.



- **Décodage rapide et fiable**  
grâce à l'optique bi-zone malgré des distances de travail variables
- **Excellent décodage DPM**  
Adaptation automatique de l'éclairage au type, à la qualité et à la taille des codes DPM
- **Lit tous les types de codes 1D et 2D<sup>1</sup>**  
qu'ils soient en couleurs ou à faible contraste, même lorsqu'ils sont endommagés
- **Travail sans fatigue**  
grâce au poids faible et au design ergonomique
- **Retour lecteur clair**  
avec LED, signal sonore audible et vibration
- **Traitement des données flexible**  
préparation des données et analyse syntaxique avec JavaScript



### Domaines d'application

Pour le traçage de composants, où des codes marqués directement sont utilisés.  
Sur les lignes de montage.

### Lecture de codes

- dans le montage
- dans la réception des marchandises
- dans l'entreposage
- dans la préparation des commandes
- dans la sortie des marchandises





# NOTRE VERSION RÉSISTANTE

## ID-200 HAMMER

**L'ID-200 est un lecteur DPM de la plus haute qualité industrielle pour les codes de tous types.**

Il déchiffre les codes apposés par gravure, estampage et micro-percussion ainsi que les codes-barres postaux, à faible contraste, extrêmement denses et petits. Grâce à ses possibilités d'éclairage internes et à son optique bi-zone, le lecteur ID-Hammer choisit de manière intelligente le bon réglage pour chaque code. Il lit de manière fiable même les codes endommagés, flous, souillés ou sales.

L'ID-200 est parfait dans les environnements les plus défavorables pour le suivi des composants sur les lignes de montage et d'autres applications de production.



- **Longue durée de vie, investissement sûr**  
Le boîtier unique en aluminium léger résiste aux conditions environnantes et d'utilisation les plus difficiles, tout comme le bouton-poussoir de déclenchement massif et le raccordement M12
- **Décodage rapide et fiable**  
grâce à l'optique bi-zone malgré des distances de travail variables
- **Excellent décodage DPM**  
Adaptation automatique de l'éclairage au type, à la qualité et à la taille des codes DPM
- **Lit tous les types de codes 1D et 2D<sup>1</sup>**  
qu'ils soient en couleurs ou à faible contraste, même lorsqu'ils sont endommagés
- **Prévu/utilisable pour les applications sensibles aux ESD**  
avec les accessoires compatibles ESD
- **Confirmation de lecteur claire**  
avec LED programmable, signal sonore audible et vibration
- **Traitement des données flexible**  
Préparation des données et analyse syntaxique avec JavaScript



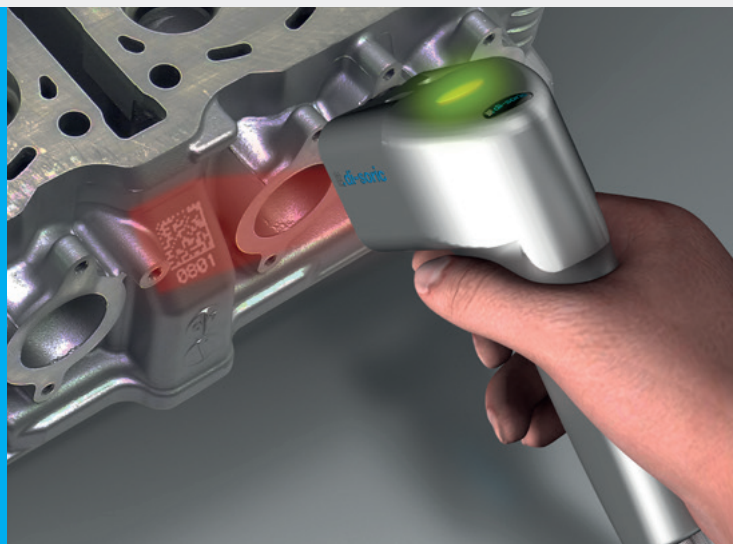
### Domaines d'application

Pour le traçage de composants dans des environnements rudes et sensibles à la pollution, où l'on utilise notamment des codes à marquage direct.

Sur les lignes de montage et d'autres applications de production.

### Lecture de codes

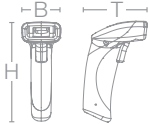




- dans le montage/la production
- dans la réception des marchandises
- dans l'entreposage
- dans la préparation des commandes
- dans la sortie des marchandises



<sup>1</sup> Vous trouverez un aperçu des types de codes pris en charge à la page 18.

# CARACTÉRISTIQUES TECHNIQUES

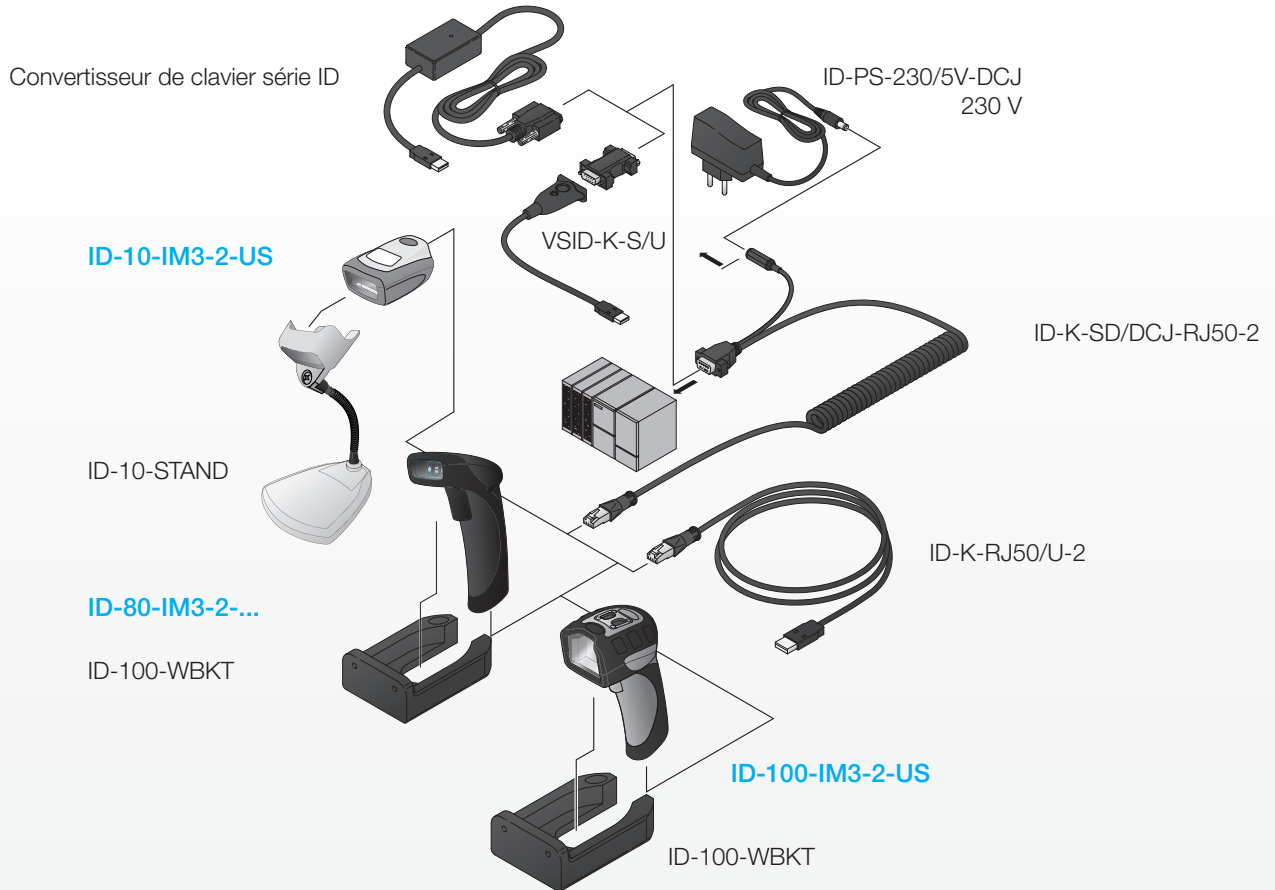
## ID-10, ID-80, ID-100 ET ID-200

Lecteurs d'identification	ID-10 ID-10-IM3-2-US	ID-80 ID-80-IM3-2-S ID-80-IM3-2-U	ID-100 ID-100-IM3-2-US	ID-200 ID-200-IM3-2-US
				
<b>Dimensions du boîtier H x l x P</b>	29 x 49 x 67 mm	142 x 51 x 85 mm	160 x 49 x 75 mm	174 x 56 x 95 mm
<b>Matériau du boîtier</b>	Plastique	Plastique	Plastique	Aluminium
<b>Poids</b>	55 g	110 g	130 g	578 g
<b>Interfaces</b>	<ul style="list-style-type: none"> <li>RS 232 (en fonctionnement avec ID-K-SD/DCJ-RJ50-2)</li> <li>USB A (fonctionnement avec ID-K-RJ50/U-2)</li> </ul>	<ul style="list-style-type: none"> <li>RS 232 (en fonctionnement avec ID-K-SD/DCJ-RJ50-2)</li> <li>USB A (fonctionnement avec ID-K-RJ50/U-2)</li> </ul>	<ul style="list-style-type: none"> <li>RS 232 (en fonctionnement avec ID-K-SD/DCJ-RJ50-2)</li> <li>USB A (fonctionnement avec ID-K-RJ50/U-2)</li> </ul>	<ul style="list-style-type: none"> <li>RS 232 (en fonctionnement avec ID-K-SD/DCJ-M12-X)</li> <li>USB (en fonctionnement avec ID-K-M12/U-2)</li> </ul>
<b>Raccordement</b>	RJ 50	RJ 50	RJ 50	Connecteur mâle, M12, 12 pôles
<b>Tension de service</b>	5 V CC	5 V CC	5 V CC	5 V CC
<b>Résolution</b>	960 x 640 pixels	1 280 x 960 pixels	1 280 x 960 pixels	1 280 x 960 pixels
<b>Position du scanner par rapport au code</b>	Tilt 180°, Pitch ± 65°, Skew ± 60°	Tilt 180°, Pitch ± 65°, Skew ± 60°	Tilt 180°, Pitch ± 65°, Skew ± 60°	Tilt 180°, Pitch ± 65°, Skew ± 60°
<b>Température ambiante de fonctionnement</b>	-20 ... +55 °C	-20 ... +50 °C	-20 ... +55 °C	-20 ... +55 °C
<b>Distance de travail*</b>	20 – 300 mm	30 – 400 mm	0 – 200 mm	0 – 200 mm
<b>Gamme de fonctions</b>				
<b>Codes 1D (codes à barres)</b>	Code 11 Code 32 Code 39 Code 93 Code 128 Interleaved 2 of 5 GS1 DataBar BC 412 Codabar IATA 2 of 5 Hong Kong 2 of 5 Matrix 2 of 5 MSI Plessey NEC 2 of 5 Pharmacode Plessey Straight 2 of 5 Telepen Trioptic UPC / EAN / JAN	Code 11 Code 32 Code 39 Code 93 Code 128 Interleaved 2 of 5 GS1 DataBar BC 412 Codabar IATA 2 of 5 Hong Kong 2 of 5 Matrix 2 of 5 MSI Plessey NEC 2 of 5  Plessey Straight 2 of 5 Telepen Trioptic UPC / EAN / JAN	Code 11 Code 32 Code 39 Code 93 Code 128 Interleaved 2 of 5 GS1 DataBar (RSS) BC 412 Codabar IATA 2 of 5 Hong Kong 2 of 5 Matrix 2 of 5 MSI Plessey NEC 2 of 5 Pharmacode Plessey Straight 2 of 5 Telepen Trioptic UPC / EAN / JAN	Code 11 Code 32 Code 39 Code 93 Code 128 Interleaved 2 of 5 GS1 DataBar (RSS) BC 412 Codabar IATA 2 of 5 Hong Kong 2 of 5 Matrix 2 of 5 MSI Plessey NEC 2 of 5 Pharmacode Plessey Straight 2 of 5 Telepen Trioptic UPC / EAN / JAN
<b>Codes 2D</b>	Data Matrix Data Matrix Rectangular Extension QR Code Micro QR Code QR Model 1 Aztec Code Han Xin Maxi Code	Data Matrix Data Matrix Rectangular Extension QR Code Micro QR Code QR Model 1 Aztec Code GoCode® (protégé – licence supplémentaire requise)	Data Matrix (ECC 0-200) QR Code Micro QR Code Aztec Code Code 49 Codablock F Han Xin Maxi Code	Data Matrix (ECC 0-200) QR Code Micro QR Code Aztec Code Code 49 Codablock F Han Xin Maxi Code
<b>Codes empilés</b>	PDF 417 Micro PDF GS1 Composite (CC-A/CC-B/CC-C) Codablock F Code 49 Grid Matrix	PDF 417 Micro PDF GS1 Composite (CC-A/CC-B/CC-C)	PDF 417 Micro PDF 417 GS1 Databar (Composite & Stacked) GS1 Composite (CC-A/CC-B/CC-C) Codablock	PDF 417 Micro PDF 417 GS1 Databar (Composite & Stacked) GS1 Composite (CC-A/CC-B/CC-C) Codablock

# ACCESSOIRES POUR LECTEURS D'IDENTIFICATION

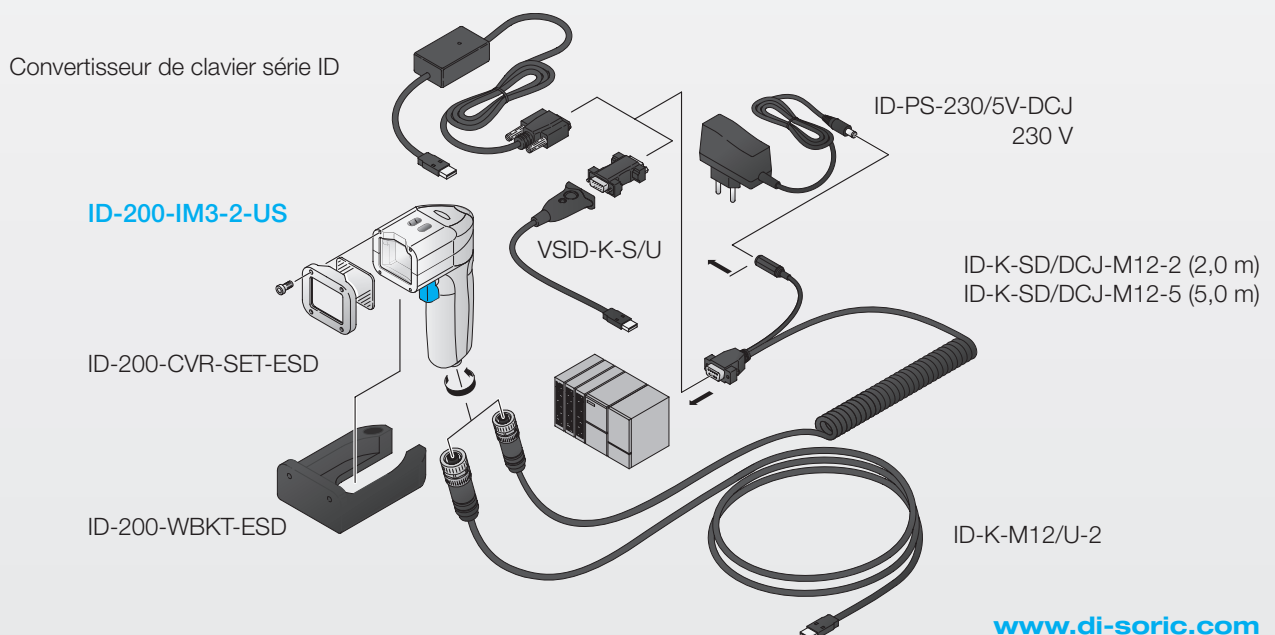
## ID-10 / ID-80 / ID-100

Tous les accessoires, à l'exception des fixations et du pied de l'ID-10, sont utilisables sur les trois lecteurs d'identification.



## ID-200

pour la protection contre les décharges électrostatiques (ESD) et pour le raccordement de l'ID-200 avec un connecteur M12 industriel à des interfaces USB ou série.



**SOLUTIONS. CLEVER. PRACTICAL.**

### **Siège de di-soric**

**Allemagne** : di-soric GmbH & Co. KG | Steinbeisstrasse 6 | 73660 Urbach  
Tél +49 71 81 98 79-0 | Fax +49 71 81 98 79-179 | [info@di-soric.com](mailto:info@di-soric.com)

### **Filiales de di-soric**

**Autriche** : di-soric GmbH & Co. KG | Tél +43 7228 72 366 | [info.at@di-soric.com](mailto:info.at@di-soric.com)

**Chine** : di-soric Industrial Automation (Suzhou) Co. Ltd. | Tél +86 512 6260 9518 | [info@di-soric.cn](mailto:info@di-soric.cn)

**France** : di-soric SAS | Tél +33 4 76 61 65 90 | [info.fr@di-soric.com](mailto:info.fr@di-soric.com)

**Pays-Bas** : di-soric B.V. | Tél +31 413 33 13 91 | [info.nl@di-soric.com](mailto:info.nl@di-soric.com)

**Singapour** : di-soric Pte. Ltd. | Tél +65 6694 7866 | [info.sg@di-soric.com](mailto:info.sg@di-soric.com)

Plus d'informations sur : [www.di-soric.com/international](http://www.di-soric.com/international)

**[www.di-soric.com](http://www.di-soric.com)**