

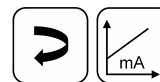
**NOVOHALL
Winkelsensor
Berührungslos**

RFE-3200

Strom

Mobile

Anwendungen



Besondere Merkmale

- Berührungslos, Hall Technologie
- Messbereich bis 360°
- 2-teilig, mechanisch entkoppelt
- Hohe Schutzart IP67, IP68, IP69K
- Auflösung bis 12 Bit
- Verschleißfrei
- Temperaturbereich -40 °C bis +105 °C
- Einkanalige und redundante Ausführungen
- Optimiert für mobile Anwendungen mit höchsten EMV-Anforderungen wie ISO-Pulse und Störfelder gemäß ISO 11452 und ECE-Richtlinie
- Geeignet für sicherheitsrelevante Anwendungen nach DIN EN ISO 13849
- Weitere Ausführungen siehe separate Datenblätter

Applikationen

- Mobile Arbeitsmaschinen (Flur- und Förderzeuge, Bau-, Agrar- und Forstmaschinen)
- Marine Anwendungen

Der zweiteilige Aufbau von Sensor und Positionsgeber ermöglicht dem Anwender größtmögliche Freiheit beim Anbau des Sensors. Das Fehlen von Welle und Lagerung vereinfacht wesentlich die Anpassung an kundenseitige Lagertoleranzen und erspart den eventuellen Einsatz von Wellenkupplungen.

Das magnetische Funktionsprinzip ermöglicht das transmissive Messen auch durch (nicht-magnetische) Materialien hindurch. Durch die vollkommen vergossene Elektronik eignet sich der Sensor hervorragend zum Einsatz unter härtesten Umgebungsbedingungen. Es stehen ein- und mehrkanalige Ausführungen zur Wahl, die für den Einsatz in sicherheitsrelevanten Anwendungen geeignet sind.

Beschreibung

Material	Gehäuse: hochwertiger, temperaturbeständiger Kunststoff PBT GF30 mit Edelstahleinsätzen
Befestigung	Mit 2 Linsenkopfschrauben M4x18 (im Lieferumfang enthalten)
Anzugsmoment Befestigung	max. 200 Ncm
Elektrischer Anschluss	6-poliger MQS-Stecker, Kodierung A, verzinnete Kontakte nach Zeichnung AMP-114-18063-126, Index A1 (Gegenstecker: AMP Bestell-Nr. 1-967616-1)

Mechanische Daten

Abmessungen	Siehe Maßbild
Mechanischer Stellbereich	durchdrehbar
Gewicht	ca. 50 g

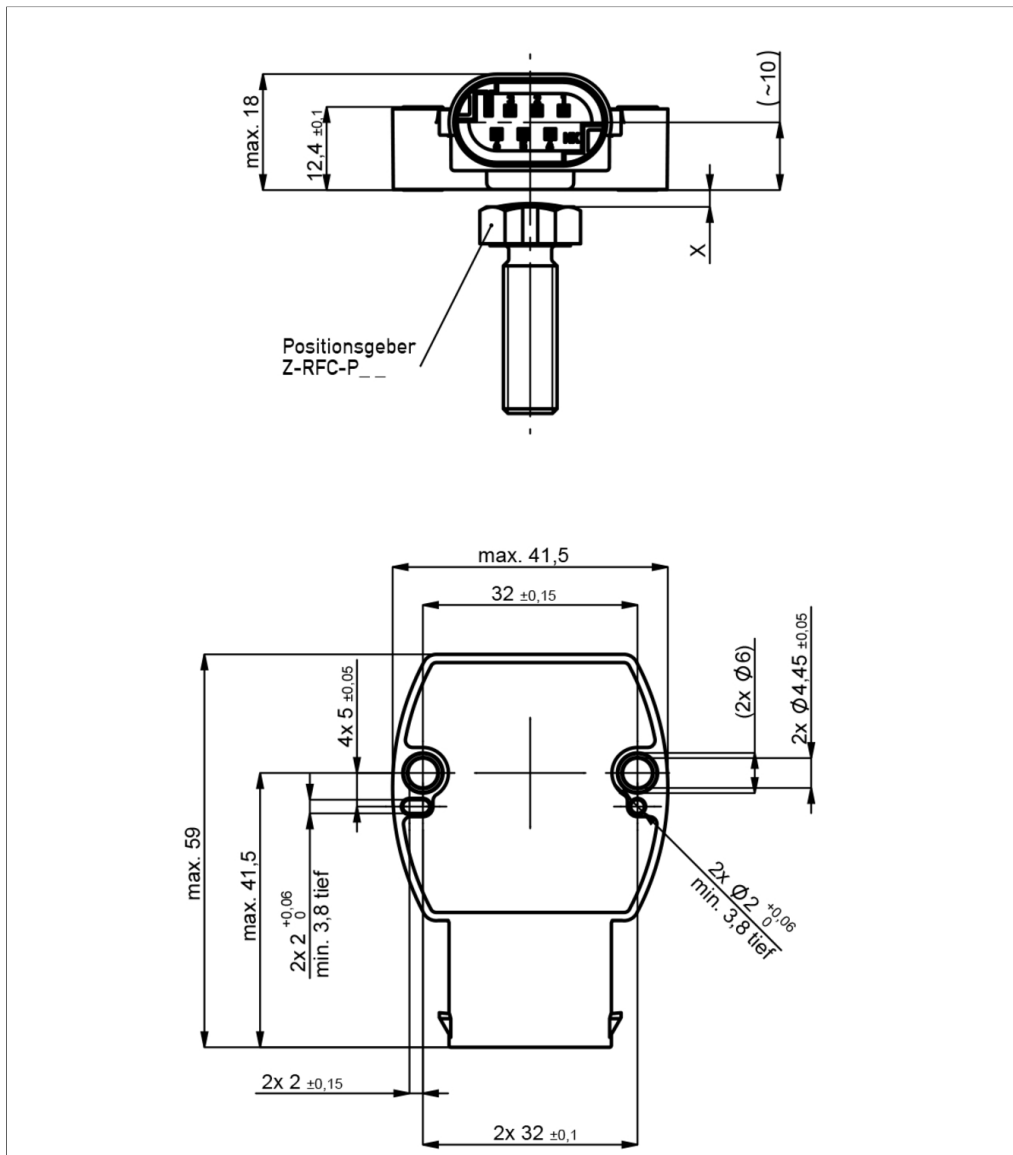
Bestellangaben

Bestellangaben Vorzugstypen fett dargestellt <ul style="list-style-type: none"> • Lieferzeit bis 25 Stück innerhalb 10 Arbeitstagen ab Werk • Zuschlagsfrei auch bei Kleinmengen 		Versorgung Ub 3: Ub = 12/24 VDC	
		Ausgangssignal 2: 4 ... 20 mA	
		Kennlinie 1: Steigende Kennlinie cw 2: Steigende Kennlinie ccw 3: Gekreuzte Kennlinien, Kanal 1 steigend cw (teilredundant) 4: Gekreuzte Kennlinien, Kanal 1 steigend cw (vollredundant) Andere Kennlinien auf Anfrage	
		Elektrischer Anschluss 521: Stecker AMP MQS 6-pol. male	
R F E - 3 2 0 1 - 6 3 6 - 3 2 1 - 5 2 1			
Baureihe	Mechanische Ausführung 3201: Standardbauform	Messwinkel 03: Messwinkel 0° ... 30° min. ... 06, 12, 18, 24, 36 ... 36: Messwinkel 0° ... 360° max. Andere Messwinkel auf Anfrage	
		Anzahl Kanäle 6: Einkanalige Ausführung (1x Ub, 1x Ausgang) 7: Teilredundante Ausführung (1x Ub, 2x Ausgang) 8: Vollredundante Ausführung (2x Ub, 2x Ausgang)	

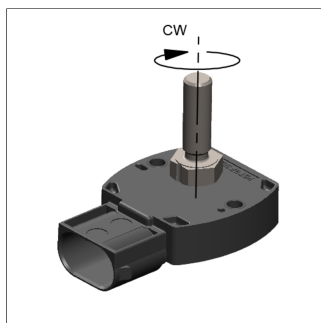
Im Lieferumfang enthaltenes Zubehör

- 2x Linsenkopfschrauben M4x18

Maßzeichnung



CAD-Daten s.
www.novotechnik.de/download/cad-daten/



Zeigt die Markierung des Positionsgebers in Richtung Stecker, dann befindet sich der Sensor auf Kennlinienmitte.

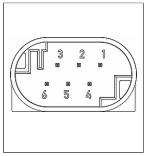
Technische Daten

Typenbezeichnung	RFE-32_...-32_-521 Analog Strom
Ausgangssignal	4 ... 20 mA
Bürde	@Ub > 13 V: ≤ 500 Ω, @Ub ≤ 13 V: ≤ 250 Ω
Anzahl Kanäle	1 / 2
Diagnose	aktiviert (Ausgangssignal im Fehlerfall außerhalb des plausiblen Signalbereichs)
Update Rate	typ. 3,4 kHz
Messwinkel	0 ... 30° bis 0 ... 360° in 10°-Schritten
Unabhängige Linearität	≤ ±0,5 %FS
Auflösung	12 Bit
Wiederholgenauigkeit	typ. ≤ ±0,1°
Hysterese	typ. < ±0,1° Nur Messwinkel 360°: typ. < 0,25° (geringere Hysterese auf Anfrage)
Temperaturfehler	Messwinkel 30 ... 170°: typ. ±1,2 %FS, Messwinkel ≥ 180°: typ. ±0,6 %FS
Versorgungsspannung Ub	12/24 VDC (8 ... 34 VDC)
Stromverbrauch ohne Last	typ. 12 mA pro Kanal
Überspannungsschutz	60 VDC (10 min.)
Verpolschutz	ja (Versorgungsleitungen und Ausgänge)
Kurzschlusschutz	ja (gegen GND und Ub)
Isolationswiderstand (500 VDC)	≥ 10 MΩ
Betriebsbedingungen	
Zulässige Stellgeschwindigkeit	mechanisch unbegrenzt
Schwingung IEC 60068-2-6	20 g, 5 ... 2000 Hz, Amax = 0,75 mm
Stoß IEC 60068-2-27	50 g, 6 ms
Schutzart ISO 20653	IP67 / IP68 / IP69K
Betriebstemperatur	-40 ... +105°C* * Die max. Betriebstemp. ist abhängig von Versorgung Ub und Bürde (siehe Temp.diagramm)
Lebensdauer	mechanisch unbegrenzt
Funktionale Sicherheit	Nach Validierung durch den Anwender geeignet für sicherheitsrelevante Anwendungen nach ISO 13849. Weitere Sicherheitskenndaten (DCavg ...) und Unterstützung bzgl. Funktionaler Sicherheit erhalten Sie auf Anfrage
MTTF (IEC 60050)	726 Jahre (einkanalig), 448 Jahre (teilredundant, pro Kanal) bzw. 364 Jahre (vollredundant, pro Kanal)
MTTFd (EN ISO 13849-1 parts count method, w/o load)	1453 Jahre (einkanalig), 896 Jahre (teilredundant, pro Kanal) bzw. 727 Jahre (vollredundant, pro Kanal)
MTTFd-Zertifikat	https://www.novotechnik.de/download/zertifikate/mttf-d-zertifikate/
Rückverfolgbarkeit	Seriennummer auf Typenkennzeichnung; Fertigungscharge der Sensorbaugruppe und relevanter Sensorkomponenten
Konformität/Zulassung	CE, UKCA, E1 siehe https://www.novotechnik.de/download/zertifikate/konformitaetserklaerungen-eu/ WEEE siehe https://www.novotechnik.de/download/zertifikate/entsorgung-weee/
EMV-Konformität	
ISO 10605 ESD (Handling/Component)	8 kV / 15 kV
ISO 11452-2 Gestrahlte HF-Felder	100 V/m
ISO 11452-5 Gestrahlte HF-Felder, Stripline	200 V/m
CISPR 25 Funkstörabstrahlung	Klasse 5
ISO 7637-2 Entstehung von Störimpulsen	SG 3
ISO 7637-2 Pulse auf Versorg.leitungen	(1, 2a, 2b, 3a, 3b, 4, 5) SG 4
ISO 7637-3 Pulse auf Ausgangsleitungen	SG 4
EN 13309 Baumaschinen	
Störaussendung/-festigkeit E1	nach ECE-R10
ISO 13766-1/-2 Baumaschinen	Alle redundanten Varianten

FS = Full scale: Signalhub entsprechend dem elektrischen Messbereich

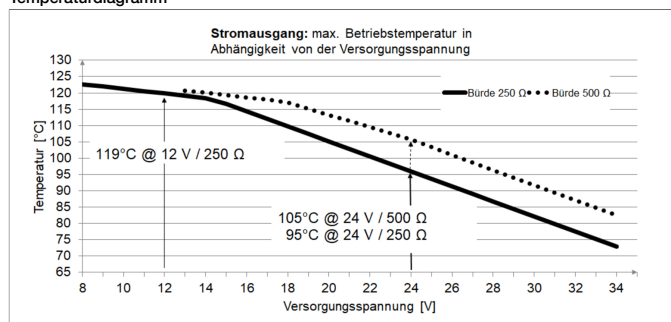
Anschlussbelegung

Signal	Stecker Code 5_ _	Stecker Code 5_ _	Stecker Code 5_ _
	Einkanalig	Teilredundant	Vollredundant
Versorgung Ub 1	Pin 1	Pin 1	Pin 1
GND 1	Pin 2	Pin 2	Pin 2
Signalausgang 1	Pin 4	Pin 4	Pin 4
Signalausgang 2	-	Pin 3	Pin 3
Versorgung Ub 2	-	-	Pin 6
GND 2	-	-	Pin 5
Nicht belegt	Pin 3, Pin 5, Pin 6	Pin 5, Pin 6	-

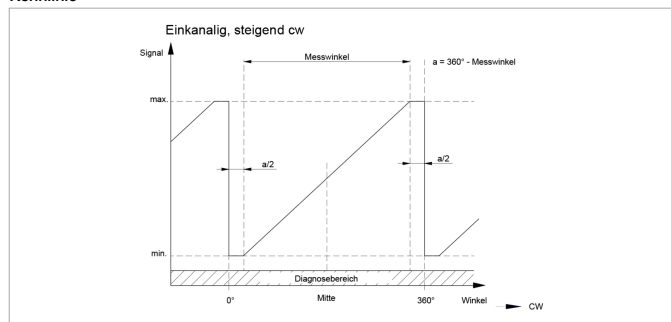


**Technische Daten
Kennlinien**

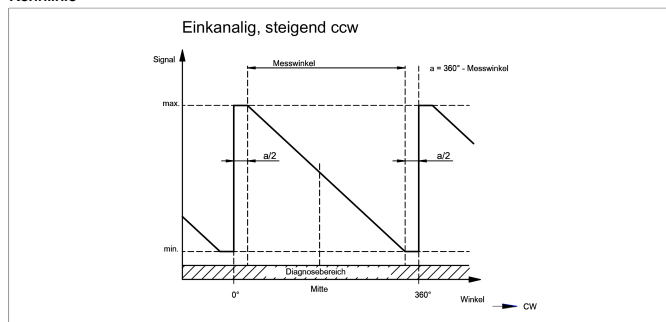
Temperaturdiagramm



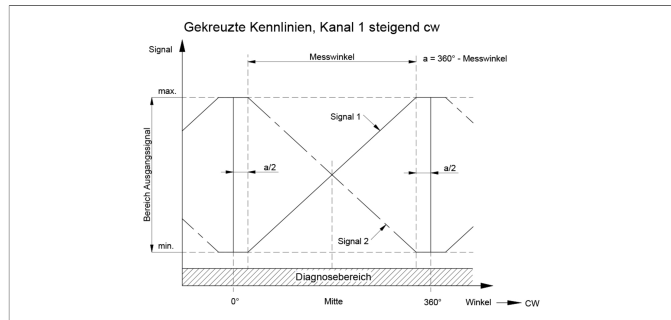
Kennlinie



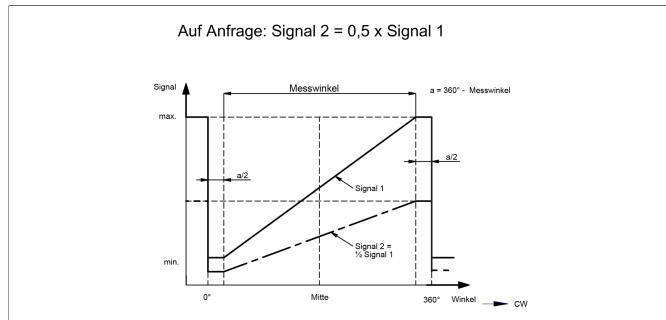
Kennlinie



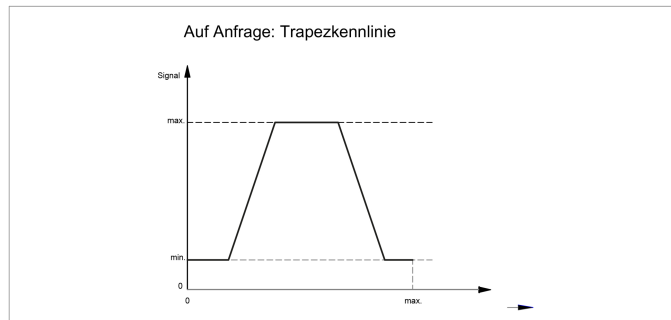
Kennlinie



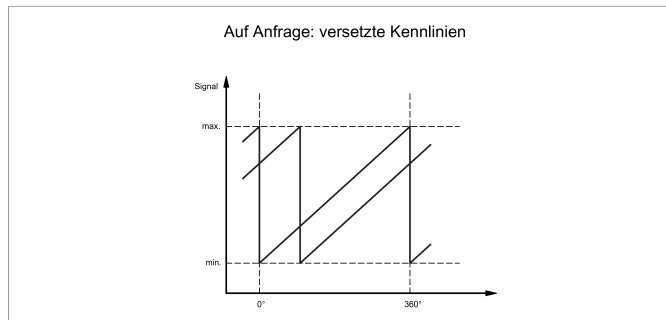
Kennlinie



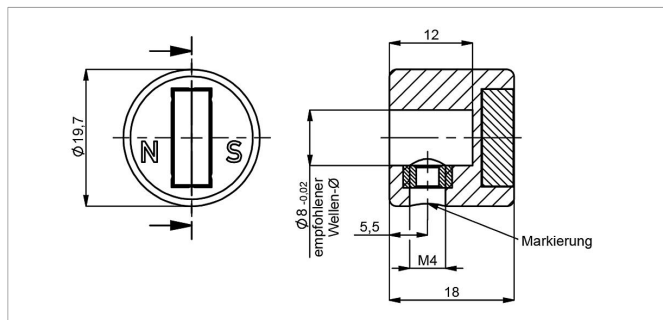
Kennlinie



Kennlinie



Positionsgeber



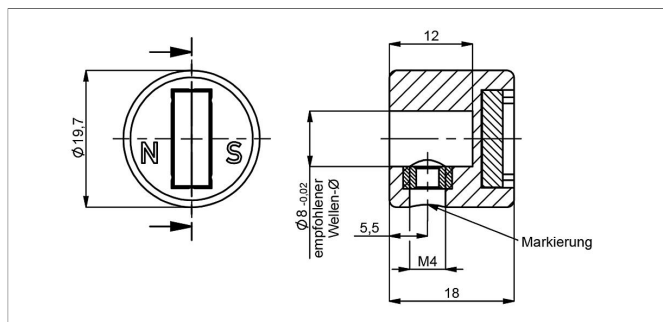
Z-RFC-P23

Positionsgeber für Fixierung mit Gewindestift M4 (im Lieferumfang enthalten)
Achtung: Für Indexierung der Kennlinie unbedingt Gebrauchsanleitung des Positionsgebers beachten!

Material PA6-GF
Max. zul. Radial-
versatz ± 3 mm
Betriebstemp. $-40 \dots +125^\circ\text{C}$

Art.Nr. **VPE [Stück]**

400056074	1
400056085	25



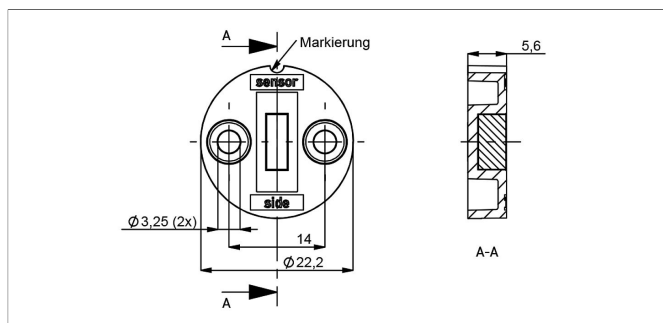
Z-RFC-P43

Positionsgeber für Fixierung mit Gewindestift M4 (im Lieferumfang enthalten)
Achtung: Für Indexierung der Kennlinie unbedingt Gebrauchsanleitung des Positionsgebers beachten!

Material PA6-GF
Max. zul. Radial-
versatz ± 3 mm
Betriebstemp. $-40 \dots +125^\circ\text{C}$

Art.Nr. **VPE [Stück]**

400105041	1
400105042	25



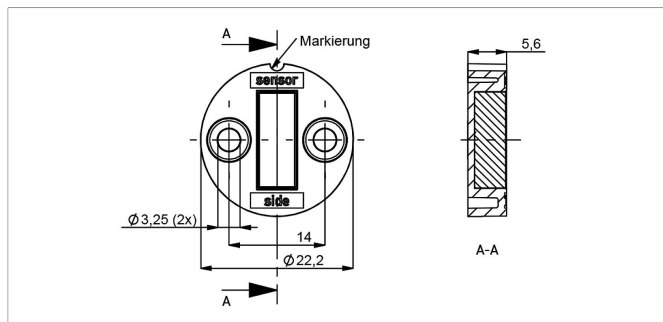
Z-RFC-P30

Positionsgeber für frontale Fixierung mit 2 Zylinderschrauben M3x8 (im Lieferumfang enthalten).

Material PBT-GF
Max. zul. Radial-
versatz $\pm 1,5$ mm
Betriebstemp. $-40 \dots +125^\circ\text{C}$

Art.Nr. **VPE [Stück]**

400056086	1
400056087	25



Z-RFC-P31

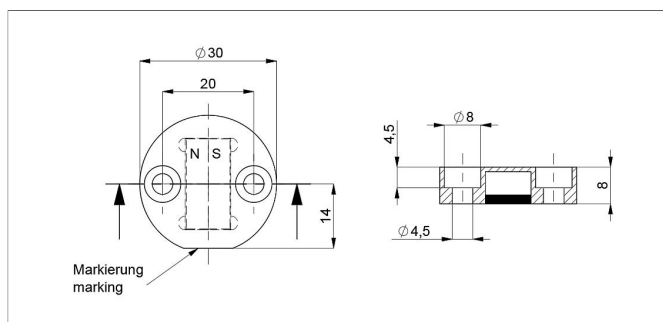
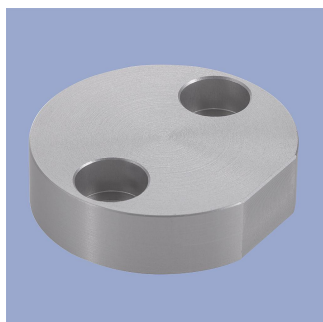
Positionsgeber für frontale Fixierung mit 2 Zylinderschrauben M3x8 (im Lieferumfang enthalten).

Material PBT-GF
Max. zul. Radial-
versatz ± 3 mm
Betriebstemp. $-40 \dots +125^\circ\text{C}$

Art.Nr. **VPE [Stück]**

400056088	1
400056089	25

Positionsgeber

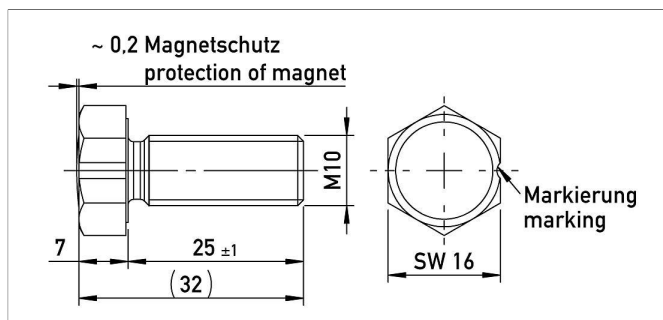


Z-RFC-P22

Positionsgeber für frontale Fixierung mit 2 Zylinderschrauben M4x20 (mit Schraubensicherung, im Lieferumfang enthalten).
Achtung: Geschlossene Seite des Positionsgebers zeigt zur aktiven Seite des Sensors.

Material Aluminium, eloxiert
Max. zul. Radial-
versatz ± 4 mm
Betriebstemp. $-40 \dots +125^\circ\text{C}$

Art.Nr.	VPE [Stück]
400106735	1
400106736	25

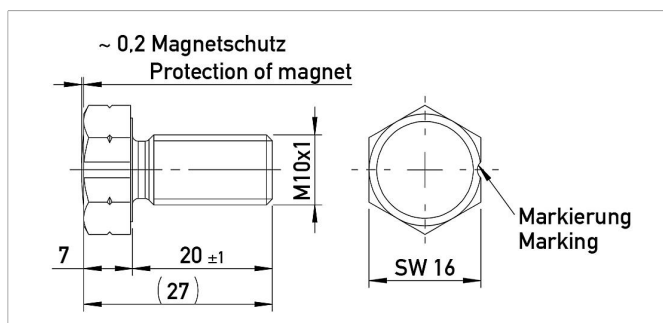


Z-RFC-P18

Schraubenpositionsgeber M10 x 25 mm, ähnl. DIN 933, Magnet vergossen

Material Aluminium, eloxiert
Max. zul. Radial-
versatz ± 3 mm
Betriebstemp. $-40 \dots +125^\circ\text{C}$

Art.Nr.	VPE [Stück]
400104756	1
400104757	25

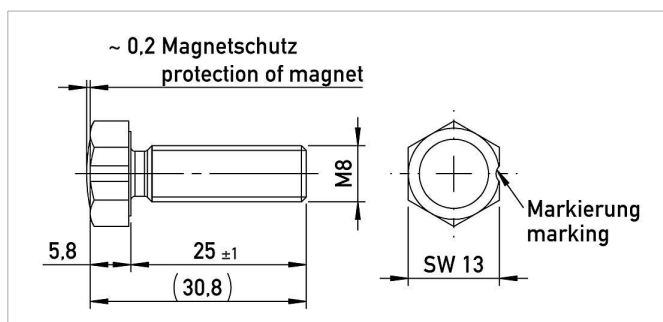


Z-RFC-P28

Schraubenpositionsgeber M10x1 x 20 mm, ähnl. DIN 933, Magnet vergossen

Material Aluminium, eloxiert
Max. zul. Radial-
versatz ± 3 mm
Betriebstemp. $-40 \dots +125^\circ\text{C}$

Art.Nr.	VPE [Stück]
400108462	1
400108463	25



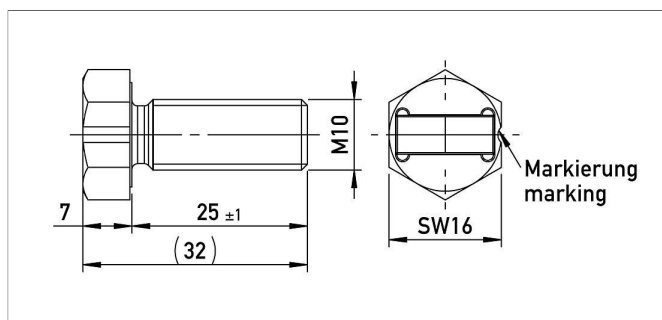
Z-RFC-P19

Schraubenpositionsgeber M8 x 25 mm, ähnl. DIN 933/ISO 4017, Magnet vergossen

Material Aluminium, eloxiert
Max. zul. Radial-
versatz $\pm 1,5$ mm
Betriebstemp. $-40 \dots +125^\circ\text{C}$

Art.Nr.	VPE [Stück]
400104754	1
400104755	25

Positionsgeber



Z-RFC-P20

Schraubenpositionsgeber M10 x 25 mm, ähnl. DIN 933

Material Aluminium, eloxiert

Max. zul. Radial- ± 3 mm

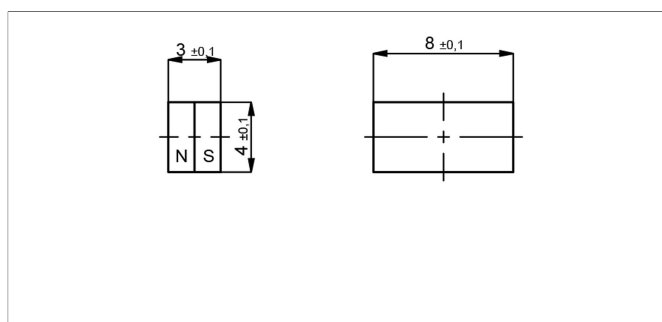
versatz

Betriebstemp. -40 ... +125°C

Art.Nr. VPE [Stück]

400104758 1

400104759 25



Z-RFC-P03

Magnet zum direkten Einbau in/an Kunden-Welle (Gebrauchsanleitung beachten).

Montage auf nicht magnetisierbaren Materialien empfohlen, da sonst die angegebenen

Arbeitsabstände variieren (z.B. Verringerung um 20% bei Montage auf einer magnet. Welle)

Max. zul. Radial- ± 1,5 mm

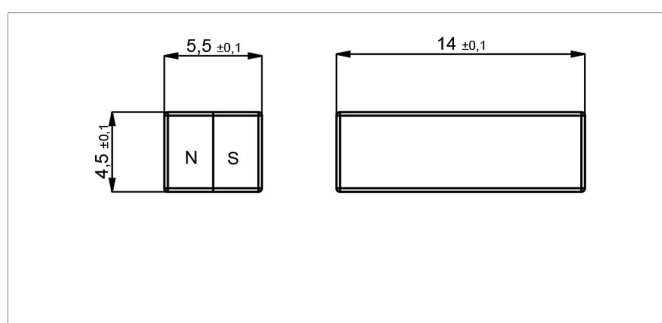
versatz

Betriebstemp. -40 ... +125°C

Art.Nr. VPE [Stück]

400005658 1

400056081 50



Z-RFC-P04

Magnet zum direkten Einbau in/an Kunden-Welle (Gebrauchsanleitung beachten).

Montage auf nicht magnetisierbaren Materialien empfohlen, da sonst die angegebenen

Arbeitsabstände variieren (z.B. Verringerung um 20% bei Montage auf einer magnet. Welle)

Max. zul. Radial- ± 3 mm

versatz

Betriebstemp. -40 ... +125°C

Art.Nr. VPE [Stück]

400005659 1

400056082 50

Positionsgeber

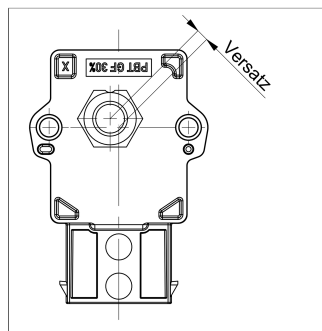
Arbeitsabstände Positionsgeber [mm] - Einkanalige Varianten

Z-RFC-P03	Z-RFC-P04	Z-RFC-P18 / P28	Z-RFC-P19	Z-RFC-P20	Z-RFC-P22	Z-RFC-P23	Z-RFC-P30	Z-RFC-P31	Z-RFC-P43
0,4 ... 1,9	2 ... 4,7	0 ... 4	0 ... 1,8	2 ... 4,7	4,1 ... 8,9	2 ... 4,7	0,4 ... 1,9	2 ... 4,7	0 ... 2,4

Arbeitsabstände Positionsgeber [mm] - Redundante Varianten

Z-RFC-P03	Z-RFC-P04	Z-RFC-P18 / P28	Z-RFC-P19	Z-RFC-P20	Z-RFC-P22	Z-RFC-P23	Z-RFC-P30	Z-RFC-P31	Z-RFC-P43
0... 1,5	1,6 ... 4,2	0 ... 3,5	0 ... 1,3	1,6 ... 4,2	3,6 ... 8,4	1,6 ... 4,2	0 ... 1,5	1,6 ... 4,2	0 ... 2

Seitlicher Magnetversatz



Seitlicher Magnetversatz erzeugt zusätzliche Linearitätsänderung. Der Winkelfehler, welcher durch radialen Versatz von Sensor und Positionsgeber verursacht wird, hängt vom verwendeten Positionsgeber bzw. Magnet ab.

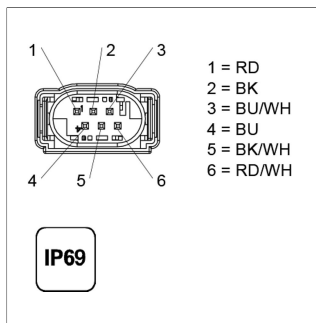
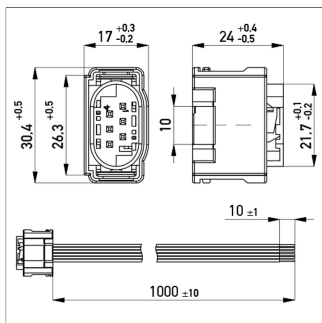
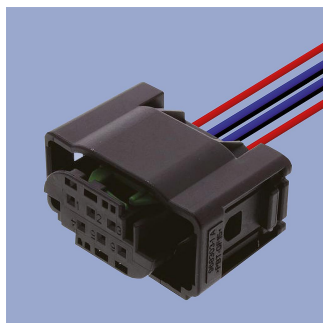
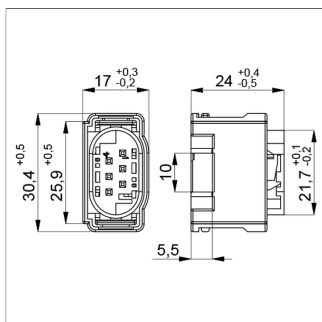
Zusätzlicher Linearitätsfehler bei Radialversatz - Einkanalige Varianten

Z-RFC-P02 / P04 / P08	Z-RFC-P41 / P43 / P47	Z-RFC-P03 / P30	Z-RFC-P18 / P28	Z-RFC-P19	Z-RFC-P22
Z-RFC-P20 / P23 / P31					
0,5 mm: $\pm 0,4^\circ$	0,5 mm: $\pm 0,4^\circ$	0,5 mm: $\pm 1,4^\circ$	0,5 mm: $\pm 0,7^\circ$	0,5 mm: $\pm 1,3^\circ$	1,0 mm: $\pm 0,8^\circ$
1,0 mm: $\pm 1,1^\circ$	1,0 mm: $\pm 1,1^\circ$	1,0 mm: $\pm 3,7^\circ$	1,0 mm: $\pm 1,3^\circ$	1,0 mm: $\pm 2,6^\circ$	2,0 mm: $\pm 1,8^\circ$
2,0 mm: $\pm 3,5^\circ$	2,0 mm: $\pm 3,5^\circ$	2,0 mm: -	2,0 mm: $\pm 3,3^\circ$	2,0 mm: -	4,0 mm: $\pm 5,4^\circ$

Zusätzlicher Linearitätsfehler bei Radialversatz - Redundante Varianten

Z-RFC-P02 / P04 / P08	Z-RFC-P41 / P43 / P47	Z-RFC-P03 / P30	Z-RFC-P18 / P28	Z-RFC-P19	Z-RFC-P22
Z-RFC-P20 / P23 / P31					
0,5 mm: $\pm 0,7^\circ$	0,5 mm: $\pm 0,7^\circ$	0,5 mm: $\pm 2,5^\circ$	0,5 mm: $\pm 1,1^\circ$	0,5 mm: $\pm 2,3^\circ$	1,0 mm: $\pm 1,1^\circ$
1,0 mm: $\pm 1,8^\circ$	1,0 mm: $\pm 1,8^\circ$	1,0 mm: $\pm 6,4^\circ$	1,0 mm: $\pm 2^\circ$	1,0 mm: $\pm 4,5^\circ$	2,0 mm: $\pm 2,4^\circ$
2,0 mm: $\pm 5,2^\circ$	2,0 mm: $\pm 5,2^\circ$	2,0 mm: -	2,0 mm: $\pm 4,6^\circ$	2,0 mm: -	4,0 mm: $\pm 6,7^\circ$

Anschlussstechnik MQS



EEM-33-34

Stecker-Kit MQS bestehend aus

- 1 Buchsenstecker, PBT GF15, AMP Best.Nr. 1-967616-1
- 6 verzinnnte Kontakte für Litzenquerschnitt 0,25 ... 0,35 mm² (AWG 22), AMP Bestell.Nr. 963727-1 oder 5-962885-1
- 6 Einzelleiterdichtungen AMP Best.Nr. 967067-2

Betriebstemp. -40 ... +120°C

Art.Nr.	Art.Bez.
400005666	EEM-33-34

EEM-33-24

Stecker MQS AMP Best.Nr. 1-967616-1, 6-polig, PBT GF15, mit Einzeladern 0,5 mm², PVC, 1 m, Ende offen

Betriebstemp. -40 ... +120°C

Einzelleitungen PVC, 6x0,5 mm²

Art.Nr.	Art.Bez.	Länge
400108029	EEM-33-24	1 m

Novotechnik
Messwertaufnehmer OHG
Postfach 4220
73745 Ostfildern (Ruit)
Horbstraße 12
73760 Ostfildern (Ruit)
Telefon +49 711 4489-0
Telefax +49 711 4489-118
info@novotechnik.de
www.novotechnik.de



© 10.01.2023

Die Angaben auf diesem Datenblatt dienen der Produktbeschreibung. Die Daten basieren jeweils auf idealen Anwendungsbedingungen („Bis zu - Angaben“). Sie können deshalb je nach Anwendung des Produkts stark variieren. Insbesondere kann das Ausschöpfen einzelner angegebener Leistungsparameter zur Einschränkung anderer Leistungsparameter führen. Es ist deshalb Sache des Anwenders, das Erreichen der angegebenen einzelnen Leistungsparameter anwendungsabhängig zu verifizieren. Änderungen im Interesse technischer Weiterentwicklungen behalten wir uns vor.