

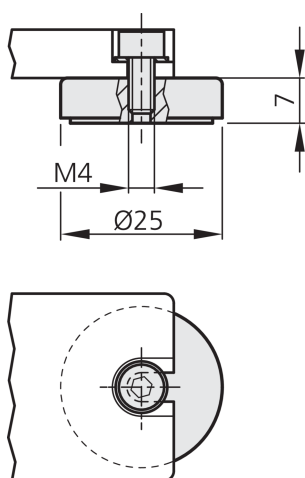


209400

MB-MHS

Kit de fixation magnétique

- Montage rapide et simple
- Fixation magnétique
- Kit comprenant deux fixations magnétiques et le matériel de montage



Caractéristiques techniques (type)

Longueur / Largeur	7 mm
Diamètre	Ø 25 mm (Diamètre)
Filetage	M4
Matériau du boîtier	Métal
Force de serrage	3,6 kg (2x)
Composants	Kit de fixation magnétique
Conception	Vérin
Particularités	Conception robuste
Convient pour	Éclairages pour machines MB-xx0
Contenu de la livraison	2 fixations magnétiques, Matériel de fixation

Plus d'informations/d'accessoires

<https://www.di-soric.com/209400>