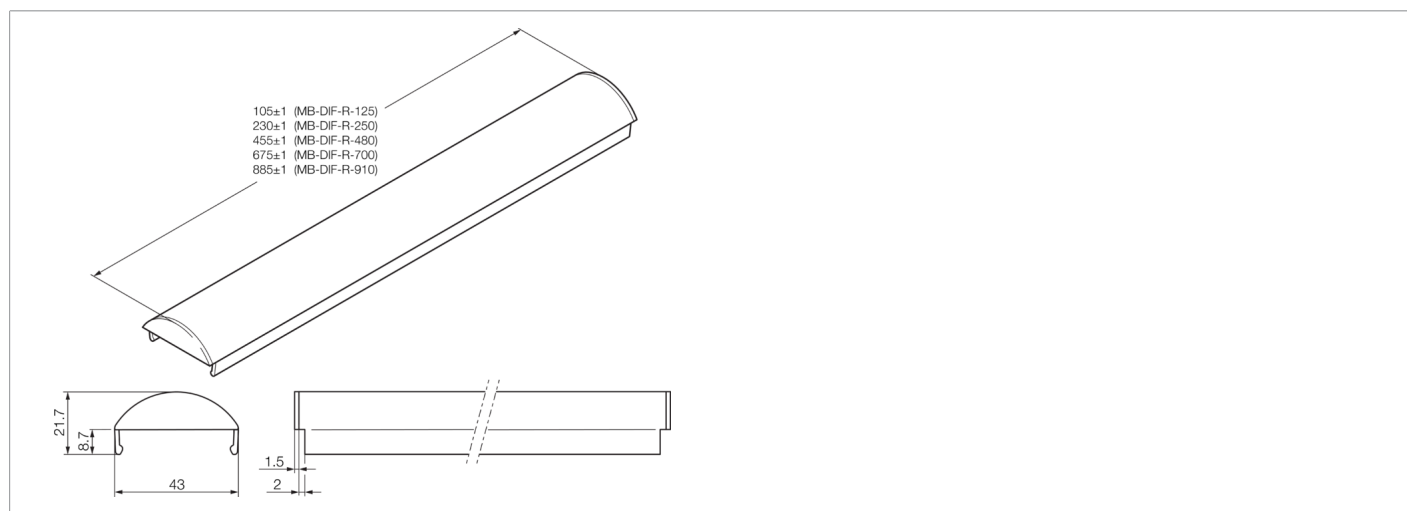
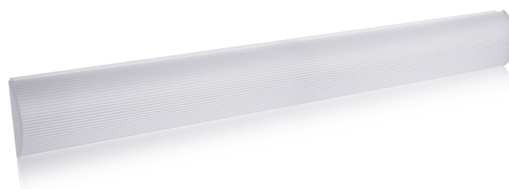




212826
MB-DIF-R-480
Diffuseur

- Filtre de diffusion
- Pour une réduction de la lumière et un éclairage homogènes
- Montage rapide et simple



Caractéristiques techniques (type)	+20°C
Surface d'éclairage	455 x 43 mm
Fixation	Au moyen d'un écrou de serrage
Matériau	PC diffus (Fenêtre)
Poids	58 g
Composants	Vitre de diffuseur
Convient pour	MB-N-480 ...
Plus d'informations/d'accessoires	https://www.di-soric.com/212826