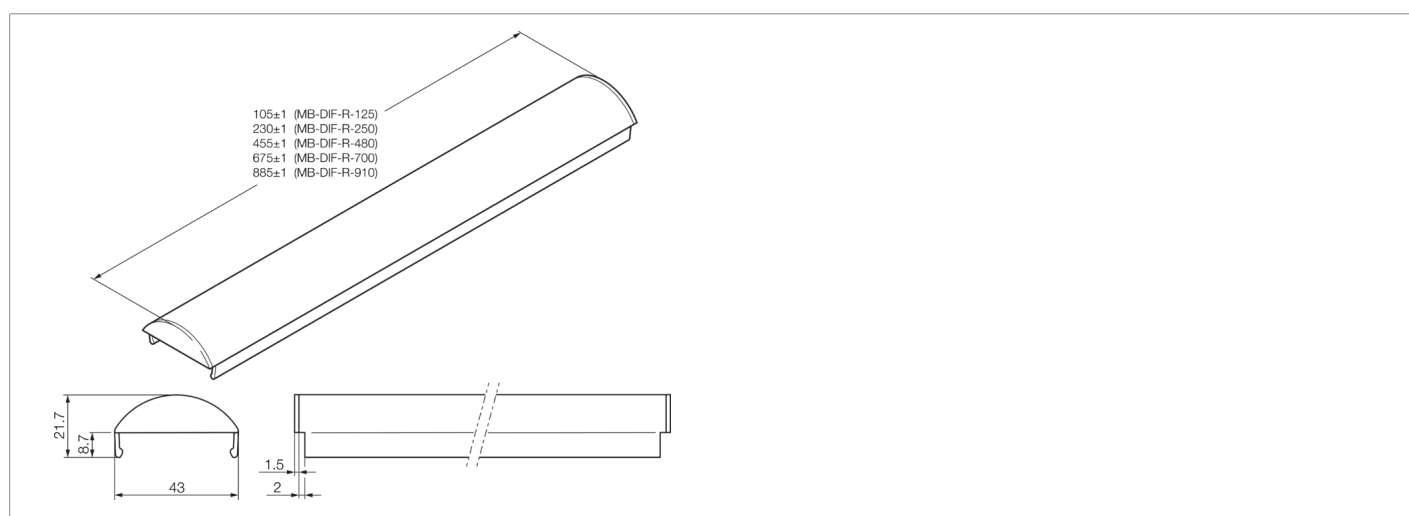
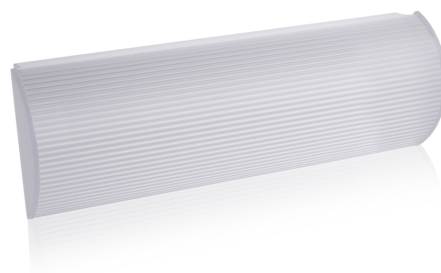




**212824**  
**MB-DIF-R-125**  
**Diffuseur**

- Filtre de diffusion
- Pour une réduction de la lumière et un éclairage homogènes
- Montage rapide et simple



**Caractéristiques techniques (type)**

**+20°C**

Surface d'éclairage	105 x 43 mm
Fixation	Au moyen d'un écrou de serrage
Matériau	PC diffus (Fenêtre)
Poids	15 g
Composants	Vitre de diffuseur
Convient pour	MB-N-125 ...

**Plus d'informations/d'accessoires**

<https://www.di-soric.com/212824>