

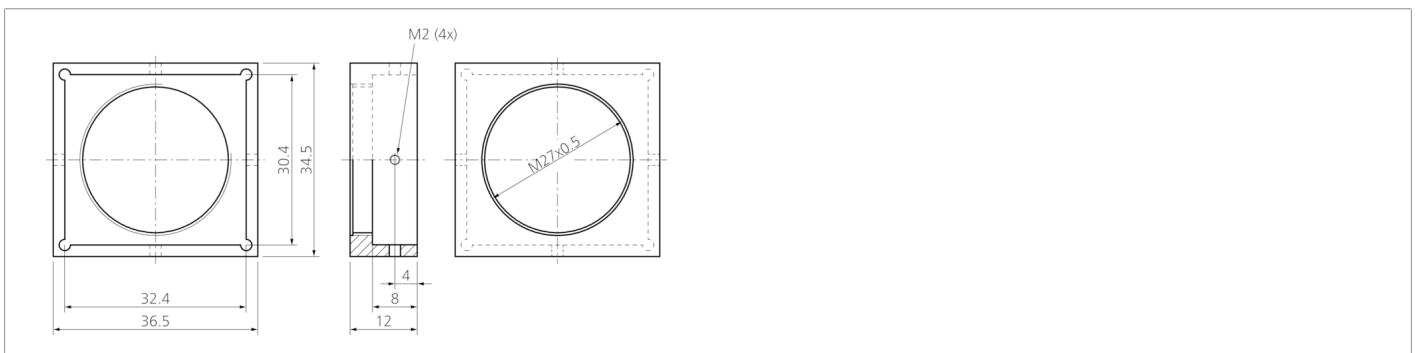
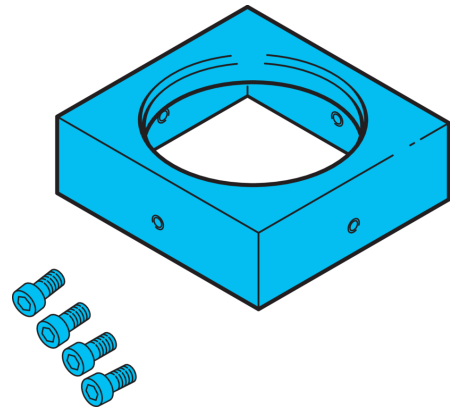


206973

BEK 1-P-27

Support pour disque de filtre

- Montage fiable et rapide des disques filtrants sur les projecteurs BEK 1-P...
- Conception robuste
- Boîtier aluminium



Fonction



Caractéristiques techniques (type)

+20°C, 24 V DC

Dimensions du boîtier

36,5 x 34,5 x 12 mm

Filetage

M27 x 0,5

Matériau du boîtier

Aluminium (Noir, Anodisé)

Poids

15 g

Composants

Support pour disque de filtre

Convient pour

Projecteurs BEK 1-Pxx ... (axial)

Contenu de la livraison

Support pour disque de filtre, 4 vis à tête cylindrique M2

Plus d'informations/d'accessoires

<https://www.di-soric.com/206973>