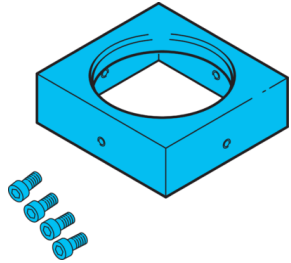
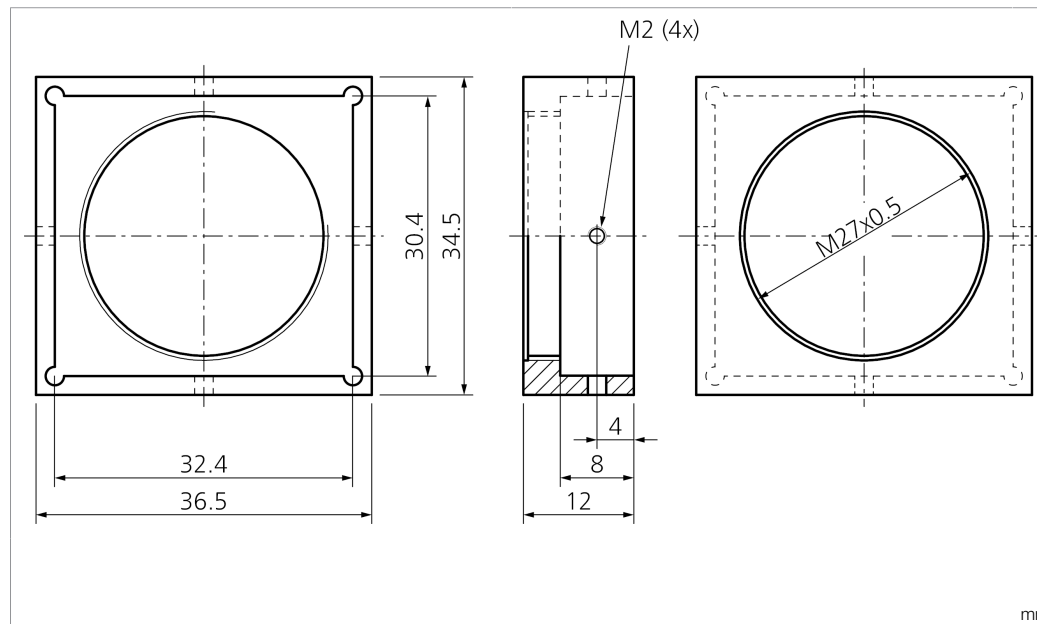


BEK 1-P-27

Filterscheibenhalter
Holder for filter disk
Support pour disque de filtre



di-soric GmbH & Co. KG
Steinbeisstraße 6
DE-73660 Urbach
Germany
Tel: +49 (0) 7181/9879-0
info@di-soric.de · www.di-soric.com



Technische Daten	Technical data	Caractéristiques techniques	+20°C, 24 V DC
Geeignet für	To be used for	Convient pour	Punktbeleuchtungen BEK-Pxx ... (axial) / Spotlights BEK-Pxx ... (axial) / Projecteurs BEK-Pxx ... (axial)
Größe	Size	Dimensions	36,5 x 34,5 x 12 mm, M27 x 0,5
Material	Material	Matériau	Aluminium, schwarz (eloxiert) / Aluminum, Black (Anodized) / Aluminium, Noir (Anodisé)
Gewicht	Weight	Poids	15 g
Lieferumfang	Scope of delivery	Contenu de la livraison	Filterscheibenhalter, 4 Zylinderkopfschrauben M2 / Holder for filter disk, 4 cylinder head screws M2 / Support pour disque de filtre, 4 vis à tête cylindrique M2

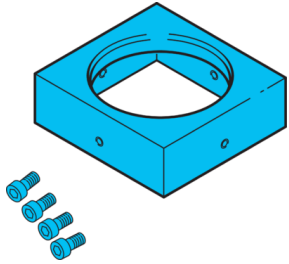
Stand 18.08.21, Änderungen vorbehalten
As of 08/18/21, subject to change
État 18.08.21, sous réserve de modifications



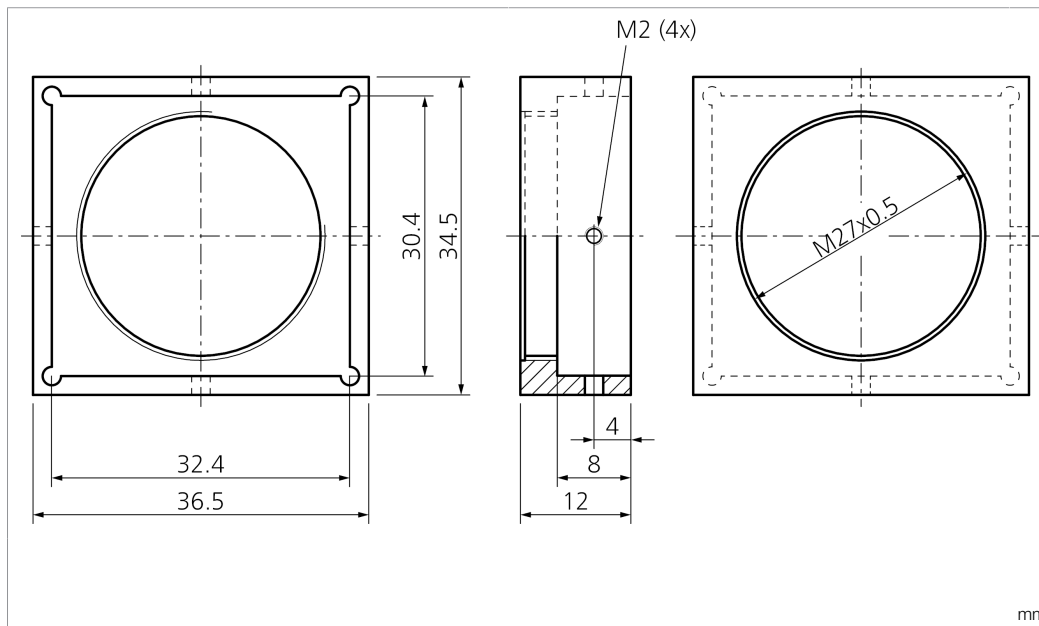
Sicherheitshinweise	Safety instructions	Consignes de sécurité
<p>Allgemeiner Sicherheitshinweis WARNUNG! Kein Sicherheitsbauteil gemäß 2006/42/EG und EN 61496-1 /-2! Darf nicht zum Personenschutz eingesetzt werden! Nichtbeachtung kann zu Tod oder schwersten Verletzungen führen! Nur bestimmungsgemäß verwenden!</p>	<p>General safety notice WARNING! Not a safety component pursuant to 2006/42/EG and EN 61496-1/-2! May not be used for personal protection! Non-compliance can lead to death or serious injuries! Only use as directed!</p>	<p>Consigne de sécurité générale AVERTISSEMENT ! Ce produit n'est pas un composant de sécurité au sens des réglementations 2006/42/CE et NF EN 61496-1/-2 ! Ne pas l'utiliser pour la protection des personnes ! Le non-respect de cette consigne peut entraîner la mort ou des blessures graves ! N'utiliser le produit que selon son utilisation conforme !</p>

BEK 1-P-27

滤光片支座



di-soric GmbH & Co. KG
 Steinbeisstraße 6
 DE-73660 Urbach
 Germany
 Tel: +49 (0) 7181/9879-0
 info@di-soric.de · www.di-soric.com



技术数据

适用于

尺寸

材料

重量

供货范围

+20°C, 24 V DC

点光源 BEK-Pxx ... (轴向)

36,5 x 34,5 x 12 mm, M27 x 0,5

铝, 黑色 (阳极氧化)

15 g

滤光片支座, 4 枚圆柱头螺丝 M2

版本 21.08.18 , 保留变更权



安全提示



一般安全提示

警告！没有符合 2006/42/EU 和 EN 61496-1 /-2 标准的安全结构件！不得用于人身安全保护！不遵守规定会导致死亡或重伤危险！仅按规定使用！