

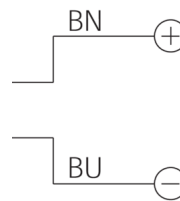
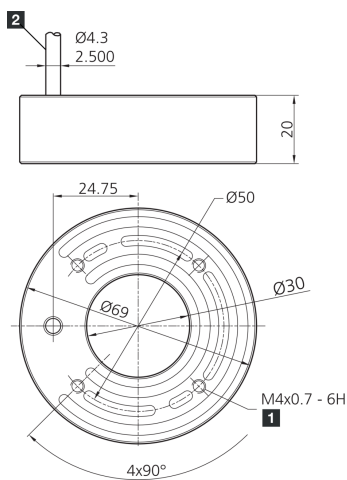


207140

BE-R30-F1-K-DIF

Anneau lumineux pour contrôleur d'impulsions

- Facteur élevé de surintensité
- Mode impulsionnel pour inspecter les objets en déplacement rapide
- Extrêmement lumineux pour une grande profondeur de champ
- Thermo-gestion intelligente pour une longue durée de vie
- Champ lumineux homogène
- Indice de protection élevé IP 67
- Boîtier métallique robuste



Betrieb ausschließlich mit Flash-Controller an einem *Supply Class 2* - Netzteil!

Use only with flash equipment driven by a power supply *Class 2*!

A utiliser exclusivement avec un contrôleur d'impulsion connecté à une alimentation *Class 2*!

1) 6 mm de profondeur

2) Câble de raccordement

**Fonction**



**Caractéristiques techniques (type)**

**+20°C, 24 V DC**

Puissance absorbée (en impulsion/max.)	30,0 W
Facteur d'alimentation (en impulsion/max.)	8
Alimentation (en impulsion/max.)	2.000 mA
Tension de service	Pas de tension constante !
Protection contre les inversions de polarité	Oui
Protection diélectrique	500 V
Diamètre	Ø 30 / Ø 69 mm (Diamètre)
Hauteur	20 mm
Matériau du boîtier	Aluminium (Noir, Anodisé)
Matériau	<ul style="list-style-type: none"> <li>■ PUR (Câble)</li> <li>■ PMMA, diffus (Optique de protection)</li> </ul>
Groupe de risque (DIN EN 62471)	Groupe libre
Conception	Anneau lumineux
Source de lumière	LED
Couleur	Rouge (Diffus)
Longueur d'onde	633 nm
Angle d'émission FWHM	30°



207140

BE-R30-F1-K-DIF

Anneau lumineux pour contrôleur d'impulsions

**Caractéristiques techniques (type)**

**+20°C, 24 V DC**

Intensité lumineuse

- 3,30 kLx (100,0 mm / 100 %)
- 12,4 kLx (100,0 mm / 400 %)
- 25,0 kLx (100,0 mm / 800 %)
- 1,00 kLx (200,0 mm / 100 %)
- 3,80 kLx (200,0 mm / 400 %)
- 6,50 kLx (200,0 mm / 800 %)

Contrôle

À impulsion lumineuse par contrôleur

Résistance aux chocs et aux vibrations

10 ... 55 Hz / 1,0 mm / 30 g

Température ambiante de fonctionnement

0 ... +40 °C

Indice de protection

IP 67

Raccordement

Câble, 2,5 m (Extrémité libre, Utilisation uniquement avec un contrôleur d'impulsion lumineuse !)

**Plus d'informations/d'accessoires**

<https://www.di-soric.com/207140>