

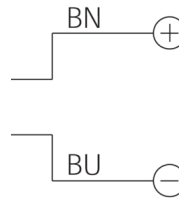
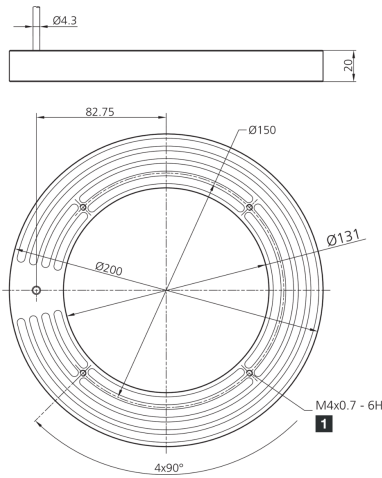
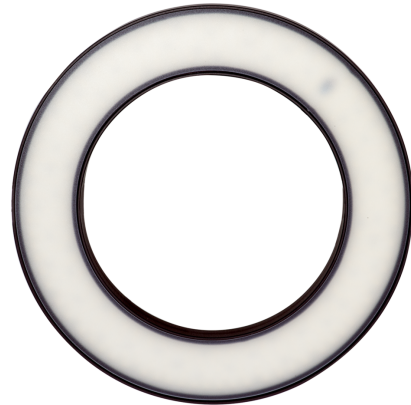


207155

BE-R130-F5-K-DIF

Ringbeleuchtung für Flash-Controller

- Hoher Überstromfaktor
- Pulsbetrieb zum Inspizieren sich schnell bewegender Objekte
- Extrem lichtstark für hohe Tiefenschärfe
- Hohe Lebensdauer durch intelligentes Thermomanagement
- Homogenes Leuchtfeld
- Hohe Schutzart IP 67
- Robustes Metallgehäuse



Betrieb ausschließlich mit Flash-Controller an einem *Supply Class 2* - Netzteil!  
 Use only with flash equipment driven by a power supply *Class 2*!  
 A utiliser exclusivement avec un contrôleur d'impulsion connecté a une alimentation *Class 2*!

1) 6 mm tief

**Funktion**



**Technische Daten (typ.)**

**+20°C, 24 V DC**

Leistungsaufnahme (im Puls/max.)	275 W
Bestromungsfaktor (im Puls/max.)	10
Bestromung (im Puls/max.)	11.000 mA
Betriebsspannung	Keine Konstanspannung!
Verpolschutz	ja
Isolationsspannungsfestigkeit	500 V
Durchmesser	Ø 131 / Ø 200 mm (Durchmesser)
Höhe	20 mm
Gehäusematerial	Aluminium (schwarz, eloxiert)
Material	<ul style="list-style-type: none"> <li>■ PUR (Kabel)</li> <li>■ PMMA, diffus (Schutzoptik)</li> </ul>
Risikogruppe (DIN EN 62471)	Freie Gruppe
Bauform	Ringbeleuchtung
Lichtquelle	LED
Farbe	Weiß (diffus)
Wellenlänge	6.500 K
Abstrahlwinkel FWHM	120°

 207155

BE-R130-F5-K-DIF

Ringbeleuchtung für Flash-Controller

**Technische Daten (typ.)**

Beleuchtungsstärke

**+20°C, 24 V DC**

- 3,20 kLx (300,0 mm / 100 %)
- 11,2 kLx (300,0 mm / 500 %)
- 18,3 kLx (300,0 mm / 1.000 %)
- 1,30 kLx (500,0 mm / 100 %)
- 4,60 kLx (500,0 mm / 500 %)
- 7,50 kLx (500,0 mm / 1.000 %)

Regelung

Blitzbar per Flash-Controller

Schock-/Schwingbeanspruchung

30 g, 11 ms / 10 ... 55 Hz, 1,0 mm

Umgebungstemperatur Betrieb

0 ... +40 °C

Schutzart

IP 67

Anschluss

Kabel, 2,5 m (offenes Ende, Betrieb nur mit Flash-Controller!)

**Weitere Informationen / Zubehör**<https://www.di-soric.com/207155>