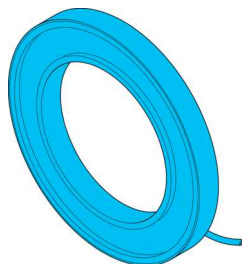
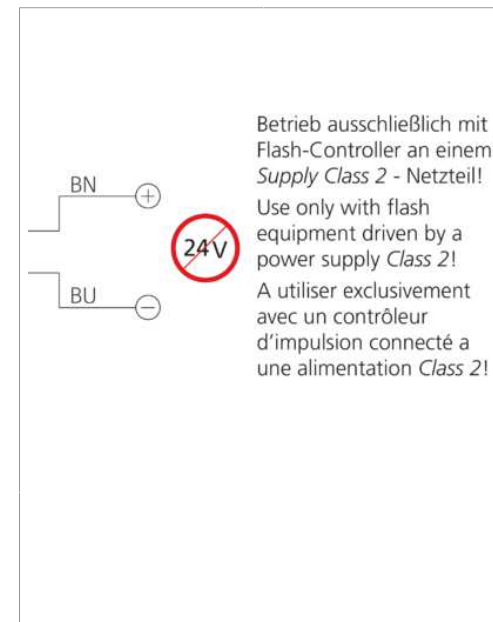
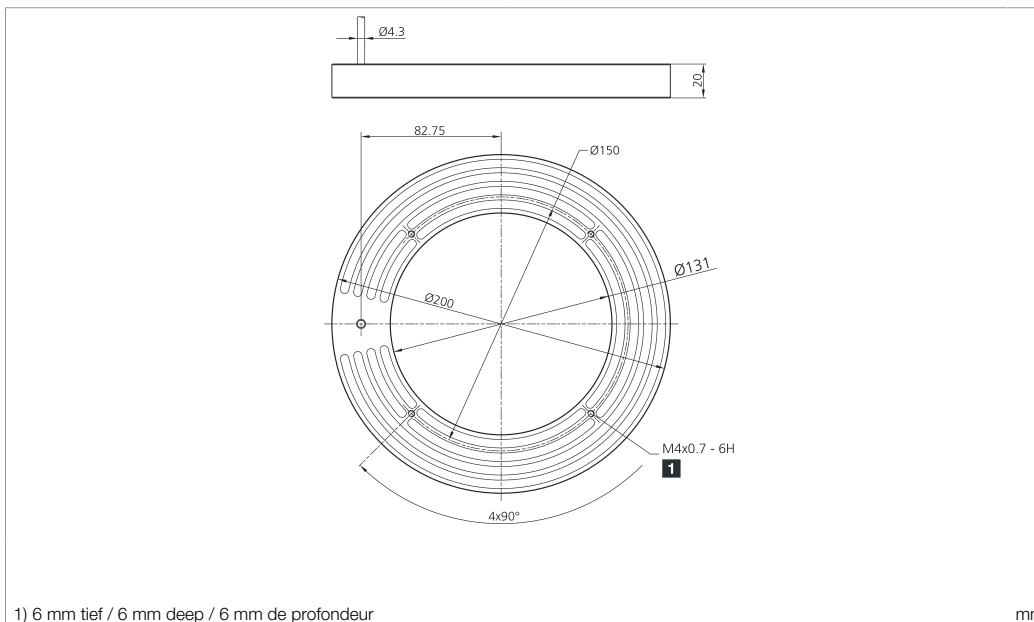


# BE-R130-F5-K-DIF

Ringbeleuchtung für Flash-Controller  
 Ringlight for flash controller  
 Anneau lumineux pour contrôleur d'impulsions



di-soric GmbH & Co. KG  
 Steinbeisstraße 6  
 DE-73660 Urbach  
 Germany  
 Tel: +49 (0) 7181/9879-0  
 info@di-soric.de · www.di-soric.com



Technische Daten	Technical data	Caractéristiques techniques	+20°C, 24 V DC
Leistungsaufnahme (im Puls/max.)	Power consumption (in pulse / max.)	Puissance absorbée (en impulsion/max.)	275 W
Bestromung (im Puls/max.)	Energization (in pulse / max.)	Alimentation (en impulsion/max.)	11.000 mA
Lichtfarbe	Light color	Couleur de lumière	Weiß / White / Blanc
Betriebsspannung	Service voltage	Tension de service	Keine Konstantspannung! / No constant voltage! / Pas de tension constante !
Umgebungstemperatur Betrieb	Ambient temperature during operation	Température ambiante de fonctionnement	0 ... +40 °C
Schutzart	Protection type	Indice de protection	IP 67
Risikogruppe (DIN EN 62471)	Risk group (DIN EN 62471)	Groupe de risque (DIN EN 62471)	Freie Gruppe / Free group / Groupe libre

Stand 19.06.21, Änderungen vorbehalten  
 As of 06/19/21, subject to change  
 État 19.06.21, sous réserve de modifications

Enclosure Type 1 Supply Class 2  
 The safety functions were not evaluated by UL. Listing is accomplished according to requirements of Standard UL 60947, general use applications.

**Sicherheitshinweise**

**Allgemeiner Sicherheitshinweis**  
 WARNUNG! Kein Sicherheitsbauteil gemäß 2006/42/EG und EN 61496-1 /-2! Darf nicht zum Personenschutz eingesetzt werden! Nichtbeachtung kann zu Tod oder schwersten Verletzungen führen! Nur bestimmungsgemäß verwenden!

**Safety instructions**

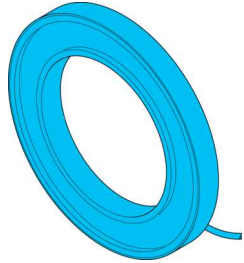
**General safety notice**  
 WARNING! Not a safety component pursuant to 2006/42/EG and EN 61496-1/-2! May not be used for personal protection! Non-compliance can lead to death or serious injuries! Only use as directed!

**Consignes de sécurité**

**Consigne de sécurité générale**  
 AVERTISSEMENT ! Ce produit n'est pas un composant de sécurité au sens des réglementations 2006/42/CE et NF EN 61496-1/-2 ! Ne pas l'utiliser pour la protection des personnes ! Le non-respect de cette consigne peut entraîner la mort ou des blessures graves ! N'utiliser le produit que selon son utilisation conforme !

## BE-R130-F5-K-DIF

环形光源用于闪光控制器



di-soric GmbH & Co. KG  
 Steinbeisstraße 6  
 DE-73660 Urbach  
 Germany  
 Tel: +49 (0) 7181/9879-0  
 info@di-soric.de · www.di-soric.com

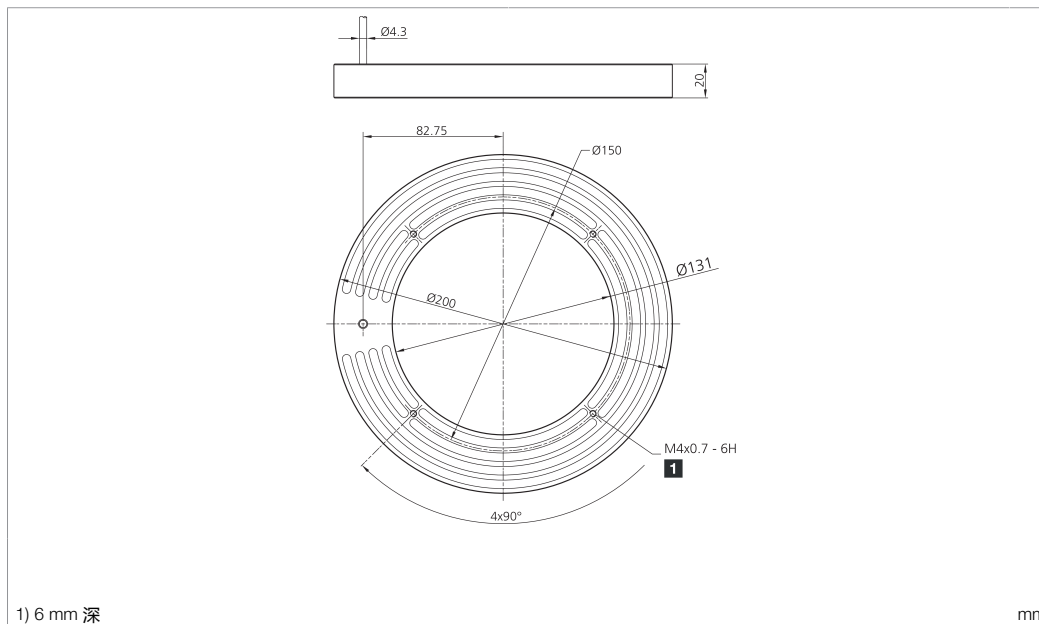
207155



版本 21.06.19, 保留变更权



Enclosure Type 1 Supply Class 2  
 The safety functions were not evaluated by UL. Listing is accomplished according to requirements of Standard UL 60947, general use applications.



### 技术数据

功率消耗 (脉冲/最大)

通电 (脉冲/最大)

光色

工作电压

工作环境温度

防护等级

风险组 (DIN EN 62471)

+20°C, 24 V DC

275 W

11.000 mA

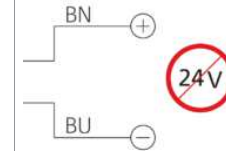
白色

无恒定电压!

0 ... +40 °C

IP 67

无危险类



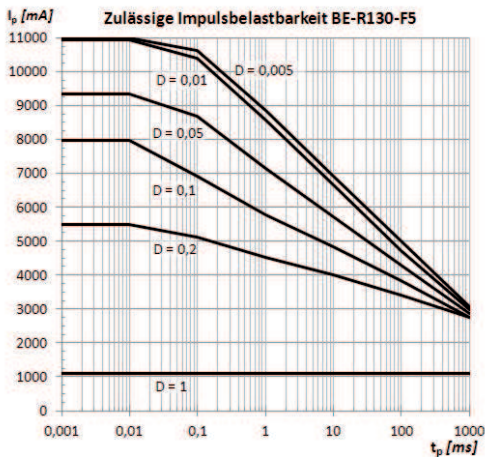
Betrieb ausschließlich mit Flash-Controller an einem *Supply Class 2* - Netzteil!  
 Use only with flash equipment driven by a power supply *Class 2*!  
 A utiliser exclusivement avec un contrôleur d'impulsion connecté à une alimentation *Class 2*!

### 安全提示



#### 一般安全提示

警告! 没有符合 2006/42/EU 和 EN 61496-1 /-2 标准的安全结构件! 不得用于人身安全保护! 不遵守规定会导致死亡或重伤危险! 仅按规定使用!



## Ringbeleuchtung für Flash-Controller

Zulässige Impulsbelastbarkeit

- Diese Beleuchtung ist ausschließlich für den Betrieb an geeigneten Flash-Controllern vorgesehen!
- Diese Beleuchtung ist nicht für den Betrieb an einer festen Versorgungsspannung vorgesehen!
- Alle Angaben zur zulässigen Impulsbelastbarkeit (siehe Diagramm links) sind zwingend einzuhalten!

## Ringlight for flash controller

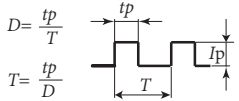
Reliable pulse load capacity

- This lighting is intended exclusively for use with suitable flash controllers only!
- This lighting is not intended for use with fixed supply voltage!
- All information regarding reliable pulse load capacity (see diagram left) is mandatory!

## Anneau lumineux pour contrôleur d'impulsion lumineuse

Large capacité de charge de l'impulsion

- Cet éclairage est à utiliser exclusivement avec un contrôleur d'impulsion adapté
- Cet éclairage n'est pas destiné à être utilisé en permanence.
- Toutes les informations concernant la capacité de charge de l'impulsion sont obligatoire



$t_p$  = Einschaltzeit (Pulszeit)  
 $T$  = Periodendauer  
 $D$  = Duty-Cycle (Tastverhältnis)

$t_p$  = T on (Time on)  
 $T$  = Cycle time  
 $D$  = Duty-Cycle

$T_p$  = Temps à l'état haut  
 $T$  = Temps de cycle  
 $D$  = Rapport cyclique



**Nicht dauerhaft in den Lichtstrahl blicken!**



**Do not look into the light beam for a prolonged period of time!**



**Ne pas regarder le rayon lumineux pendant une période de temps prolongée!**



**Diese Beleuchtung erzeugt eine sichtbare oder unsichtbare Strahlung, welche bei dauerhafter Einwirkung schädlich sein kann!**



**This light produces radiation which may or may not be visible and prolonged exposure may be harmful!**



**Cette lumière produit des radiations qui pourraient ou ne pourraient pas être visibles et une exposition prolongée peut être nuisible!**



**Wärme konvektion gewährleisten!**



**Ensure heat convection!**



**Protéger de l'émission de chaleur!**

Die Erwärmung der Beleuchtung hat einen direkten Einfluss auf die Alterung/Lebensdauer der Beleuchtungs-LEDs! Je höher die Temperatur, desto stärker die Alterung.

The heating of the light has a direct impact on the ageing/lifetime of the light LEDs! The higher the temperature, the faster the ageing process.

La chaleur émise par la lumière a un effet direct sur le vieillissement/la durée de vie des LED! Plus la température s'élève, plus rapide est le processus de vieillissement



- Beleuchtung nicht abdecken
- Beleuchtungsintensität an die Applikation anpassen (überschüssige Lichtstärke vermeiden)
- Beleuchtung bei längerer Nichtnutzung abschalten



- Do not cover the light
- Adapt the light intensity to the application (avoid excessive light intensity)
- Switch off light when it is not being used for longer periods of time



- Ne pas couvrir la lumière
- Adapter l'intensité lumineuse en fonction de la nécessité de l'application (éviter l'excès d'intensité lumineuse)
- Éteindre l'éclairage lorsqu'il n'est pas utilisé pendant de longues périodes



**Betriebswärme folgendermaßen abführen:**

- Montage an eine kühlende Fläche (Maschinenkörper)
- Montage an einen externen Kühlkörper



**Dissipate operating heat as follows:**

- Install on a cool surface (machine structure)
- Install on an external cooling element



**Dissiper la chaleur d'émission comme suit:**

- Installer sur une surface froide (structure de la machine)
- Installer sur un élément refroidissant externe



**Regelmäßige Reinigung!**

Starke Verschmutzung verhindert den Lichtaustritt und erhöht die Wärmeentwicklung.



**Clean on a regular basis!**

Heavy contamination prevents light emission and increases heat development.



**Nettoyer régulièrement**

L'encrassement entrave la bonne émission de l'éclairage et accroît l'émission de chaleur