

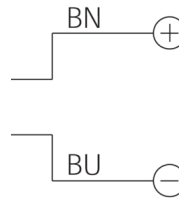
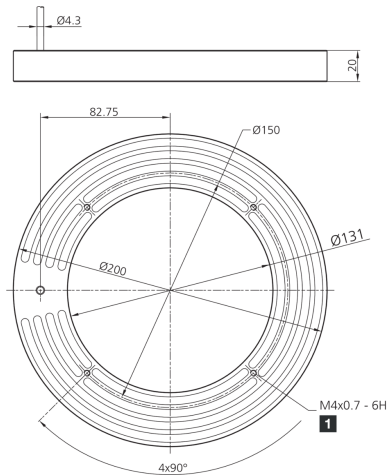
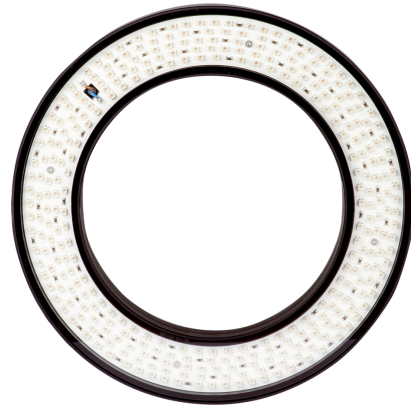


207151

BE-R130-F1-K-CLR

Ringbeleuchtung für Flash-Controller

- Hoher Überstromfaktor
- Pulsbetrieb zum Inspizieren sich schnell bewegender Objekte
- Extrem lichtstark für hohe Tiefenschärfe
- Hohe Lebensdauer durch intelligentes Thermomanagement
- Homogenes Leuchtfeld
- Hohe Schutzart IP 67
- Robustes Metallgehäuse



Betrieb ausschließlich mit Flash-Controller an einem *Supply Class 2* - Netzteil!

Use only with flash equipment driven by a power supply *Class 2*!

A utiliser exclusivement avec un contrôleur d'impulsion connecté à une alimentation *Class 2*!

1) 6 mm tief

**Funktion**



**Technische Daten (typ.)**

**+20°C, 24 V DC**

Leistungsaufnahme (im Puls/max.)	230 W
Bestromungsfaktor (im Puls/max.)	8
Bestromung (im Puls/max.)	12.000 mA
Betriebsspannung	Keine Konstantspannung!
Verpolschutz	ja
Isolationsspannungsfestigkeit	500 V
Durchmesser	Ø 131 / Ø 200 mm (Durchmesser)
Höhe	20 mm
Gehäusematerial	Aluminium (schwarz, eloxiert)
Material	<ul style="list-style-type: none"> <li>■ PUR (Kabel)</li> <li>■ PMMA, klar (Schutzoptik)</li> </ul>
Risikogruppe (DIN EN 62471)	Freie Gruppe
Bauform	Ringbeleuchtung
Lichtquelle	LED
Farbe	Rot (klar)
Wellenlänge	633 nm
Abstrahlwinkel FWHM	30°

 207151

BE-R130-F1-K-CLR

Ringbeleuchtung für Flash-Controller

**Technische Daten (typ.)****+20°C, 24 V DC**

Beleuchtungsstärke

- 4,40 kLx (300,0 mm / 100 %)
- 17,6 kLx (300,0 mm / 400 %)
- 33,2 kLx (300,0 mm / 800 %)
- 3,00 kLx (500,0 mm / 100 %)
- 11,6 kLx (500,0 mm / 400 %)
- 22,1 kLx (500,0 mm / 800 %)

Regelung

Blitzbar per Flash-Controller

Schock-/Schwingbeanspruchung

30 g, 11 ms / 10 ... 55 Hz, 1,0 mm

Umgebungstemperatur Betrieb

0 ... +40 °C

Schutzart

IP 67

Anschluss

Kabel, 2,5 m (offenes Ende, Betrieb nur mit Flash-Controller!)

**Weitere Informationen / Zubehör**<https://www.di-soric.com/207151>