

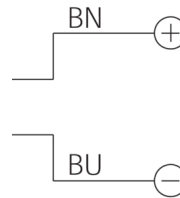
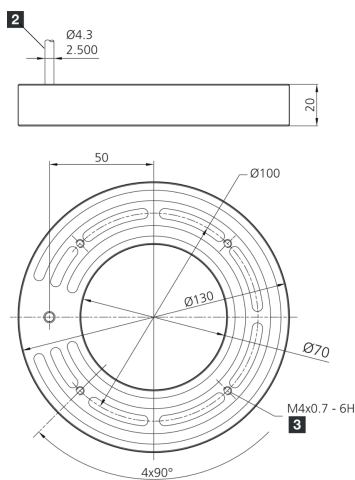


207148

BE-R70-F5-K-CLR

Ringbeleuchtung für Flash-Controller

- Hoher Überstromfaktor
- Pulsbetrieb zum Inspizieren sich schnell bewegender Objekte
- Extrem lichtstark für hohe Tiefenschärfe
- Hohe Lebensdauer durch intelligentes Thermomanagement
- Homogenes Leuchtfeld
- Hohe Schutzart IP 67
- Robustes Metallgehäuse



Betrieb ausschließlich mit Flash-Controller an einem *Supply Class 2* - Netzteil!

Use only with flash equipment driven by a power supply *Class 2*!

A utiliser exclusivement avec un contrôleur d'impulsion connecté à une alimentation *Class 2*!

1) 6 mm tief

2) Anschlusskabel

Funktion



Technische Daten (typ.)

+20°C, 24 V DC

Leistungsaufnahme (im Puls/max.)	140 W
Bestromungsfaktor (im Puls/max.)	10
Bestromung (im Puls/max.)	6.000 mA
Betriebsspannung	Keine Konstantspannung!
Verpolschutz	ja
Isolationsspannungsfestigkeit	500 V
Durchmesser	Ø 70 / Ø 130 mm (Durchmesser)
Höhe	20 mm
Gehäusematerial	Aluminium (schwarz, eloxiert)
Material	<ul style="list-style-type: none"> ■ PUR (Kabel) ■ PMMA, klar (Schutzoptik)
Risikogruppe (DIN EN 62471)	Freie Gruppe
Bauform	Ringbeleuchtung
Lichtquelle	LED
Farbe	Weiß (klar)
Wellenlänge	6.500 K
Abstrahlwinkel FWHM	120°

 **207148****BE-R70-F5-K-CLR****Ringbeleuchtung für Flash-Controller****Technische Daten (typ.)**

Beleuchtungsstärke

+20°C, 24 V DC

- 4,50 kLx (200,0 mm / 100 %)
- 14,0 kLx (200,0 mm / 500 %)
- 25,0 kLx (200,0 mm / 1.000 %)
- 850 Lux (500,0 mm / 100 %)
- 2,70 kLx (500,0 mm / 500 %)
- 4,70 kLx (500,0 mm / 1.000 %)

Regelung

Blitzbar per Flash-Controller

Schock-/Schwingbeanspruchung

30 g, 11 ms / 10 ... 55 Hz, 1,0 mm

Umgebungstemperatur Betrieb

0 ... +40 °C

Schutzart

IP 67

Anschluss

Kabel, 2,5 m (offenes Ende, Betrieb nur mit Flash-Controller!)

Weitere Informationen / Zubehör<https://www.di-soric.com/207148>