

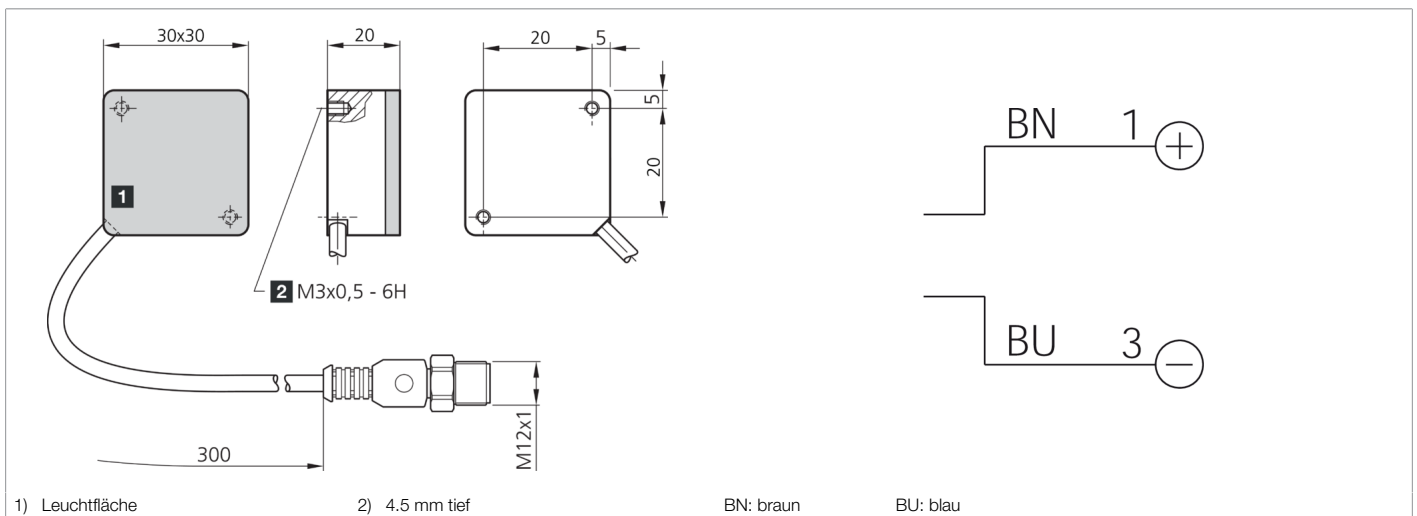


209742

BE-A30/30-G5-K-BS

High Power Auflichtbeleuchtung

- Hohe Beleuchtungsstärke
- Minimalster Randbereich
- Homogenes Leuchtfeld
- Sehr kompakte Bauform
- Hohe Schutzart IP 67
- Robuste Bauweise



Funktion										

Technische Daten (typ.)	+20°C, 24 V DC
Betriebsspannung	24 V DC (Supply Class 2)
Eigenstromaufnahme	46 mA (24 V DC)
Leistung	1,1 W (24 V DC)
Verpolschutz	nein
Leuchtfläche	30 x 30 mm
Gehäuseabmaße	30 x 30 x 20 mm
Gehäusematerial	Aluminium (schwarz, eloxiert)
Material	PMMA, klar (Schutzoptik)
Gewicht	45 g
Schutzklasse	III, Betrieb an Schutzkleinspannung
Risikogruppe (DIN EN 62471)	Freie Gruppe
Bauform	Auflichtbeleuchtung
Lichtquelle	LED
Farbe	Weiß
Wellenlänge	5.000 K
Abstrahlwinkel FWHM	130°
Beleuchtungsstärke	<ul style="list-style-type: none"> ■ 2,10 kLx (100,0 mm) ■ 6,00 kLx (200,0 mm) ■ 3,00 kLx (300,0 mm)
Regelung	ohne Leistungsregelung
Schock-/Schwingbeanspruchung	30 g, 11 ms / 10 ... 55 Hz, 1,0 mm
Umgebungstemperatur Betrieb	0 ... +40 °C (Dauerbetrieb)



209742

BE-A30/30-G5-K-BS

High Power Auflichtbeleuchtung

Technische Daten (typ.)

+20°C, 24 V DC

Schutzart

IP 67

Anschluss

Pigtail, 0,3 m, M12, 3-polig

Anschlusskabel

VK ...

Weitere Informationen / Zubehör

<https://www.di-soric.com/209742>