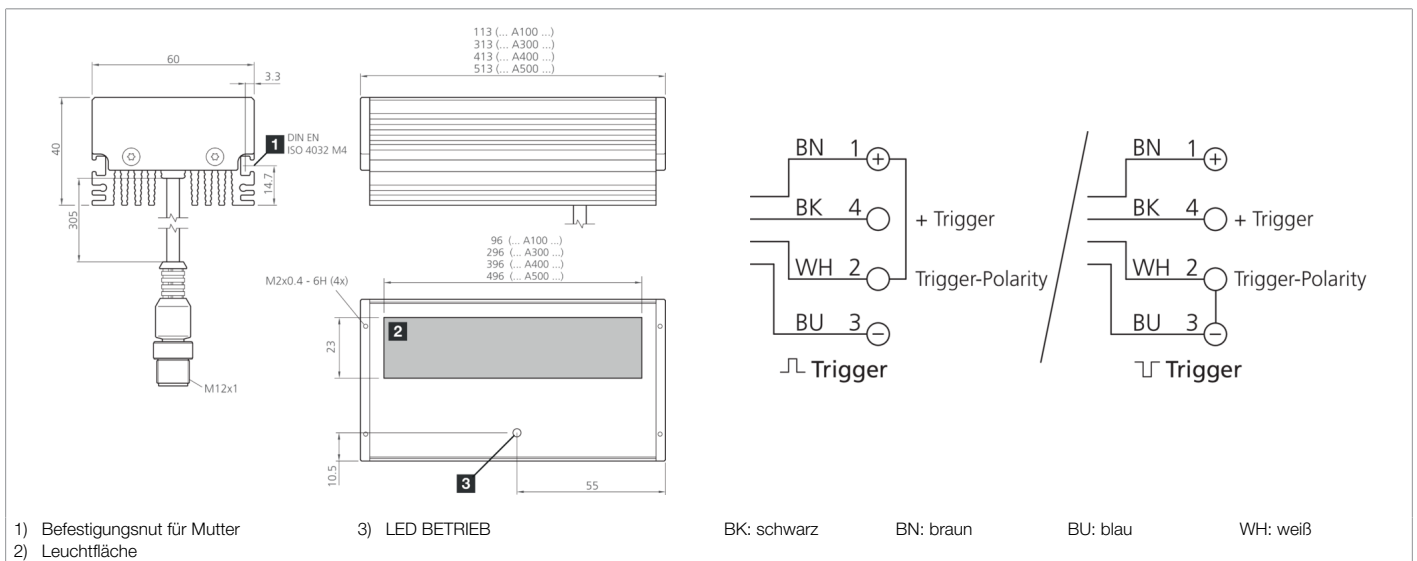




**208180**  
**BEK-A300-G2T-K-BS**  
**Auflichtbeleuchtung**

- Extrem hohe Beleuchtungsstärke aufgrund modernster High-Power-LEDs
- Integrierte Leistungsregelung mit hoher Effizienz
- Temperaturüberwachung mit intelligenter Abschaltautomatik
- Homogenes Leuchtfeld mittels spezieller LED-Optiken
- Hohe Schutzart
- Getrennte Eingänge für Triggersignal und -polarität
- Robustes Metallgehäuse
- Universelle Befestigungsmöglichkeiten
- Kratzfeste Schutzscheibe
- Traversen und Vorsatzoptiken optional erhältlich



Funktion									

Technische Daten (typ.)		+20°C, 24 V DC
Betriebsspannung		18 ... 30 V DC (Supply Class 2)
Eigenstromaufnahme		1.150 mA (24 V DC)
Leistung		27,5 W (24 V DC)
Verpolschutz		ja
Leuchtfläche		23 x 296 mm
Gehäuseabmaße		40 x 60 x 313 mm
Gehäusematerial		Aluminium (schwarz, eloxiert)
Material		PMMA, kratzfest beschichtet (Schutzscheibe)
Gewicht		1.050 g
Schutzklasse		III, Betrieb an Schutzkleinspannung
Risikogruppe (DIN EN 62471)		Freie Gruppe
Bauform		Auflichtbeleuchtung
Triggereingang High Pegel		3,3 ... 30,0 V
Triggereingang Low Pegel		< 2,8 V
Lichtquelle		LED
Farbe		Grün
Wellenlänge		528 nm
Abstrahlwinkel FWHM		30°

**208180****BEK-A300-G2T-K-BS****Auflichtbeleuchtung****Technische Daten (typ.)**

Beleuchtungsstärke

**+20°C, 24 V DC**

- 100 kLx (100,0 mm)
- 52,0 kLx (200,0 mm)
- 20,0 kLx (500,0 mm)

Regelung

Integrierte Leistungsregelung

Anzeige

LED grün - Betriebsanzeige

Schock-/Schwingbeanspruchung

30 g, 11 ms / 10 ... 55 Hz, 1,0 mm

Umgebungstemperatur Betrieb

0 ... +40 °C

Schutzart

IP 67

Anschluss

Pigtail, 0,3 m, M12, 4-polig

Anschlusskabel

VK ...

**Weitere Informationen / Zubehör**<https://www.di-soric.com/208180>