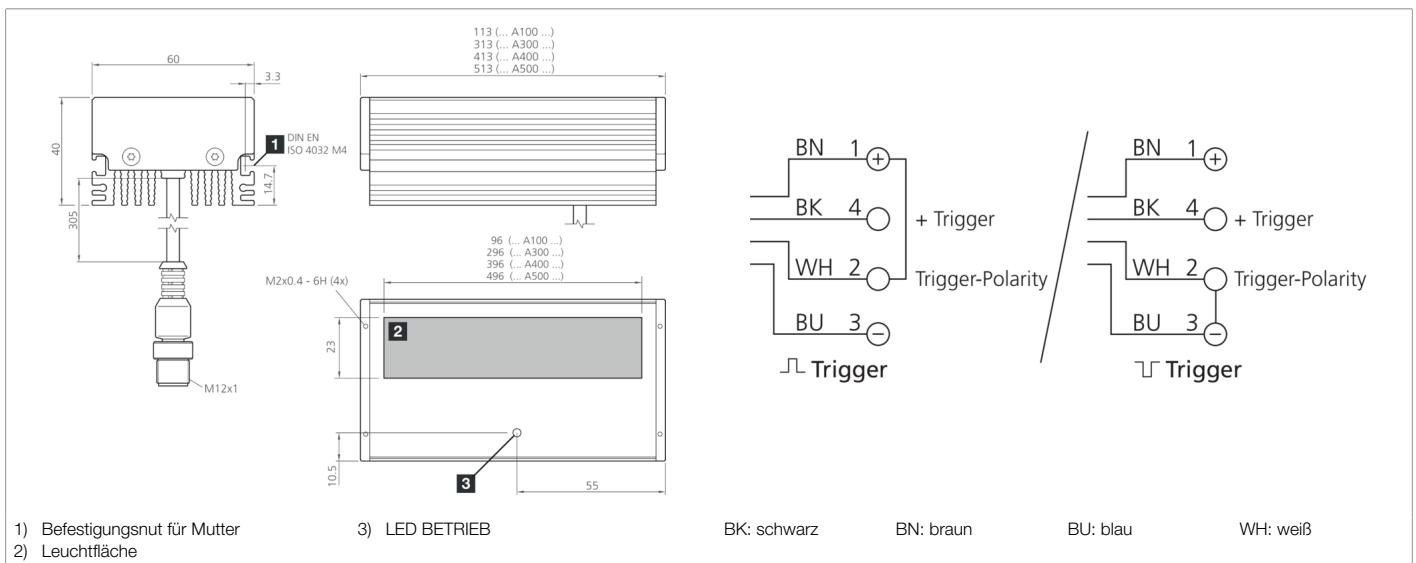




208175
BEK-A100-G2T-K-BS
Auflichtbeleuchtung

- Extrem hohe Beleuchtungsstärke aufgrund modernster High-Power-LEDs
- Integrierte Leistungsregelung mit hoher Effizienz
- Temperaturüberwachung mit intelligenter Abschaltautomatik
- Homogenes Leuchtfeld mittels spezieller LED-Optiken
- Hohe Schutzart
- Getrennte Eingänge für Triggersignal und -polarität
- Robustes Metallgehäuse
- Universelle Befestigungsmöglichkeiten
- Kratzfeste Schutzscheibe
- Traversen und Vorsatzoptiken optional erhältlich



Funktion											

Technische Daten (typ.)		+20°C, 24 V DC
Betriebsspannung		18 ... 30 V DC (Supply Class 2)
Eigenstromaufnahme		550 mA (24 V DC)
Leistung		13,0 W (24 V DC)
Verpolschutz		ja
Leuchtfläche		23 x 96 mm
Gehäuseabmaße		40 x 60 x 113 mm
Gehäusematerial		Aluminium (schwarz, eloxiert)
Material		PMMA, kratzfest beschichtet (Schutzscheibe)
Gewicht		470 g
Schutzklasse		III, Betrieb an Schutzkleinspannung
Risikogruppe (DIN EN 62471)		Freie Gruppe
Bauform		Auflichtbeleuchtung
Triggereingang High Pegel		3,3 ... 30,0 V
Triggereingang Low Pegel		< 2,8 V
Lichtquelle		LED
Farbe		Grün
Wellenlänge		528 nm
Abstrahlwinkel FWHM		30°



208175
BEK-A100-G2T-K-BS
Auflichtbeleuchtung

Technische Daten (typ.)

Beleuchtungsstärke

+20°C, 24 V DC

- 125 kLx (100,0 mm)
- 58,0 kLx (200,0 mm)
- 13,0 kLx (500,0 mm)

Regelung

Integrierte Leistungsregelung

Anzeige

LED grün - Betriebsanzeige

Schock-/Schwingbeanspruchung

30 g, 11 ms / 10 ... 55 Hz, 1,0 mm

Umgebungstemperatur Betrieb

0 ... +40 °C

Schutzart

IP 67

Anschluss

Pigtail, 0,3 m (+ Stecker M12), 4-polig

Anschlusskabel

VK ...

Weitere Informationen / Zubehör<https://www.di-soric.com/208175>