

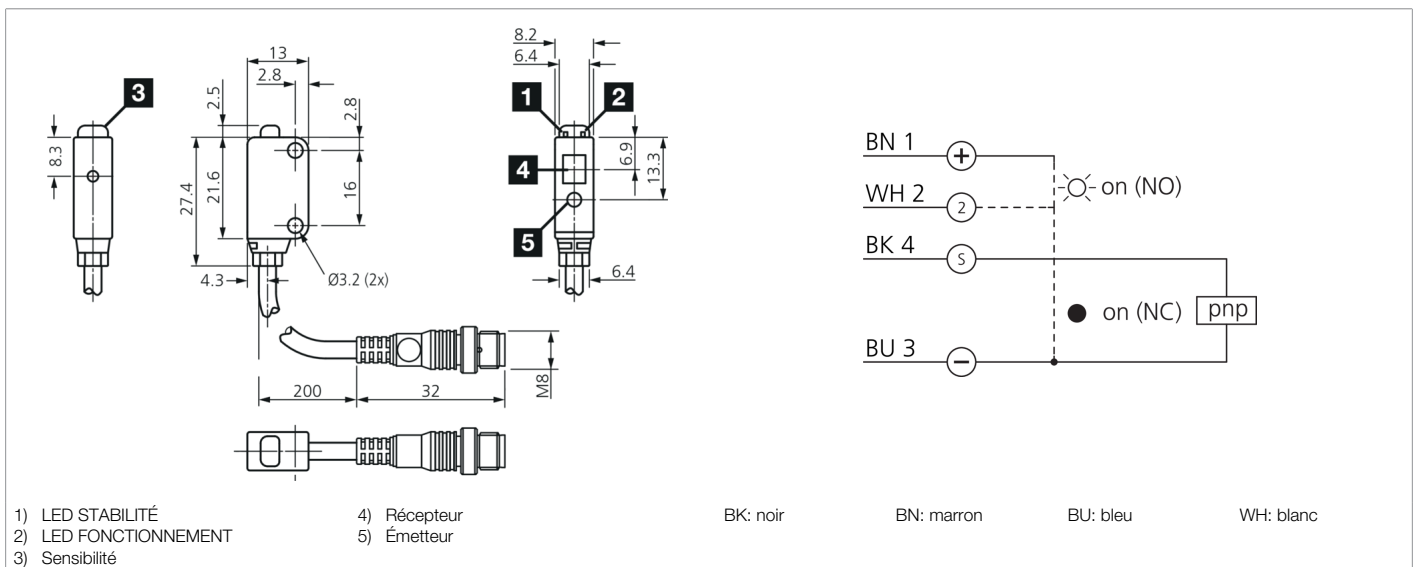


207270

LLT 21 K 70 P3-K-T4

Détecteurs lasers linéiques à réflexion directe

- Portées élevées malgré une forme étroite
- Haute résolution
- Lumière rouge visible avec petit spot lumineux
- Sensibilité réglable
- LED d'indication du statut de commutation



Fonction



Caractéristiques techniques (type)

+20°C, 24 V DC

Tension de service	10,8 ... 26,4 V DC
Courant de marche à vide (max.)	15 mA
Protection diélectrique	1.000 V
Dimensions du boîtier	22 x 13 x 8,5 mm
Matériau du boîtier	Plastique
Matériau	Acrylique (Fenêtre)
Classe de protection	III, utilisation en très basse tension de sécurité
Principe de fonctionnement	Détecteur à réflexion directe
Évaluation	Numérique
Conception	Parallépipède
Sortie de commutation	pnp, 50 mA, NO/NC
Source de lumière	Laser
Classe de laser	1 (IEC 60825-1)
Couleur	Rouge
Longueur d'onde	655 nm
Modulation	Modulée
Protection contre les lumières extérieures	3 kLx
Plage de détection	20 ... 70 mm
Résolution	1 x 5 mm (Pour une portée de fonctionnement de 50 mm)



207270

LLT 21 K 70 P3-K-T4

Détecteurs lasers linéiques à réflexion directe

Caractéristiques techniques (type)	+20°C, 24 V DC
Hystérésis de commutation (max.)	20 %
Réglage de la sensibilité	Potentiomètre
Fréquence de commutation	1.000 Hz
Temps de réponse	0,50 ms
Température ambiante de fonctionnement	-10 ... +55 °C
Résistance aux chocs et aux vibrations	10 ... 500 Hz / 1,5 mm / 10 G
Indice de protection	IP 67
Raccordement	Câble / Connecteur, 0,2 m, M8, 4 pôles
Câble de raccordement	TK ... /4
Plus d'informations/d'accessoires	https://www.di-soric.com/207270