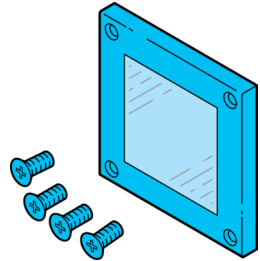


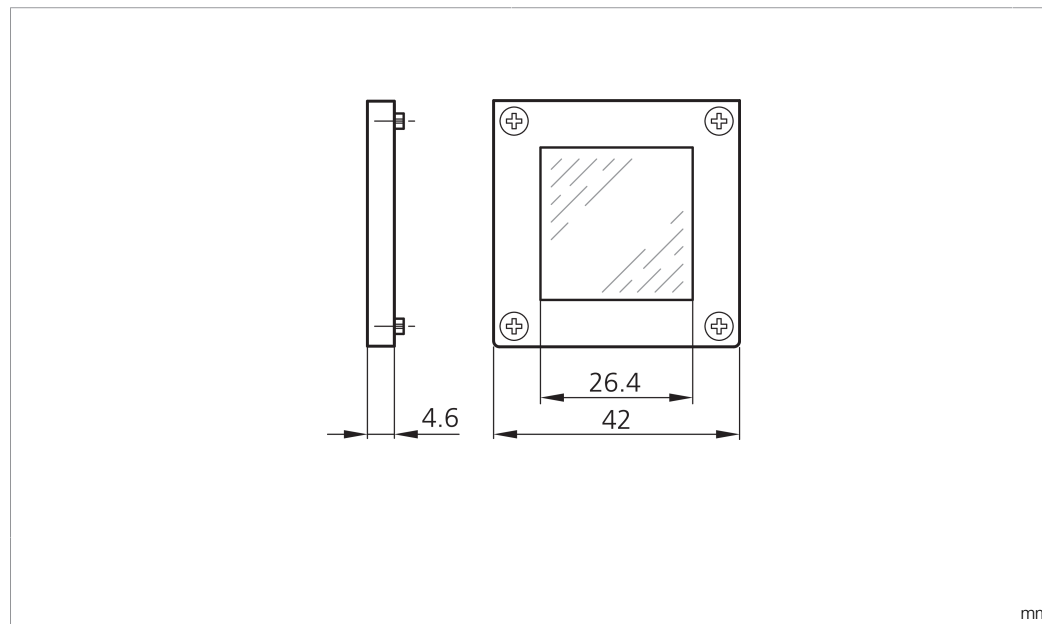
LHT9-45-SRG

Schutzrahmen mit Glaseinsatz
 Protection frame with glass insert
 Cadre de protection avec vitrage



di-soric GmbH & Co. KG
 Steinbeisstraße 6
 DE-73660 Urbach
 Germany
 Tel: +49 (0) 7181/9879-0
 info@di-soric.de · www.di-soric.com

208282



mm

Technische Daten	Technical data	Caractéristiques techniques	+20°C, 24 V DC
Komponente	Component	Composants	Schutzrahmen mit Glaseinsatz / Protection frame with glass insert / Cadre de protection avec vitrage
Geeignet für	To be used for	Convient pour	Laser-Abstandssensoren LHT 9-45 M10 ... / Laser distance sensors LHT 9-45 M10 ... / Télémètres laser LHT 9-45 M10 ...
Material	Material	Matériau	Zinkdruckguss, schwarz (lackiert) / Die-cast zinc, Black (painted) / Zinc moulé sous pression, Noir (Peint)
Lieferumfang	Scope of delivery	Contenu de la livraison	1 Frontrahmen, 1 Schutzscheibe, 1 O-Ring, 4 Kreuzschlitzschrauben / 1 front frame, 1 safety screen, 1 O-ring, 4 Phillips screws / 1 châssis frontal, 1 vitre de protection, 1 joint torique, 4 vis cruciformes

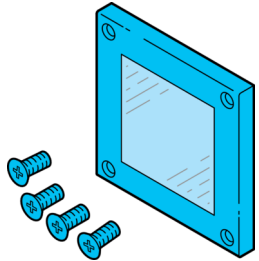
Stand 24.09.21, Änderungen vorbehalten
 As of 09/24/21, subject to change
 État 24.09.21, sous réserve de modifications



Sicherheitshinweise	Safety instructions	Consignes de sécurité
Allgemeiner Sicherheitshinweis WARNUNG! Kein Sicherheitsbauteil gemäß 2006/42/EG und EN 61496-1 /-2! Darf nicht zum Personenschutz eingesetzt werden! Nichtbeachtung kann zu Tod oder schwersten Verletzungen führen! Nur bestimmungsgemäß verwenden!	General safety notice WARNING! Not a safety component pursuant to 2006/42/EG and EN 61496-1/-2! May not be used for personal protection! Non-compliance can lead to death or serious injuries! Only use as directed!	Consigne de sécurité générale AVERTISSEMENT ! Ce produit n'est pas un composant de sécurité au sens des réglementations 2006/42/CE et NF EN 61496-1/-2 ! Ne pas l'utiliser pour la protection des personnes ! Le non-respect de cette consigne peut entraîner la mort ou des blessures graves ! N'utiliser le produit que selon son utilisation conforme !

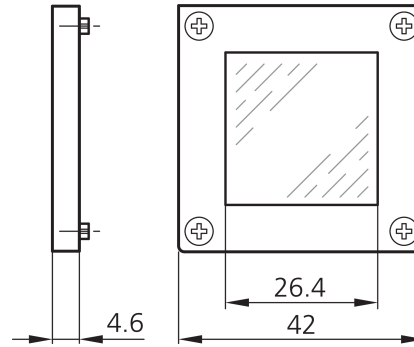
LHT9-45-SRG

镶嵌玻璃的保护框



di-soric GmbH & Co. KG
 Steinbeisstraße 6
 DE-73660 Urbach
 Germany
 Tel: +49 (0) 7181/9879-0
 info@di-soric.de · www.di-soric.com

208282



mm

技术数据

组件

适合用于

材料

供货范围

+20°C, 24 V DC

镶嵌玻璃的保护框

激光距离传感器 LHT 9-45 M10 ...

锌压铸件, 黑色 (涂漆)

1 个前框架, 1 块防护玻璃, 1 个 O 型圈, 4 个十字槽螺钉

版本 21.09.24, 保留变更权

安全提示



一般安全提示

警告！没有符合 2006/42/EU 和 EN 61496-1 /-2 标准的安全结构件！不得用于人身安全保护！不遵守规定会导致死亡或重伤危险！仅按规定使用！