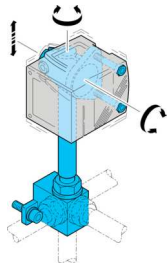


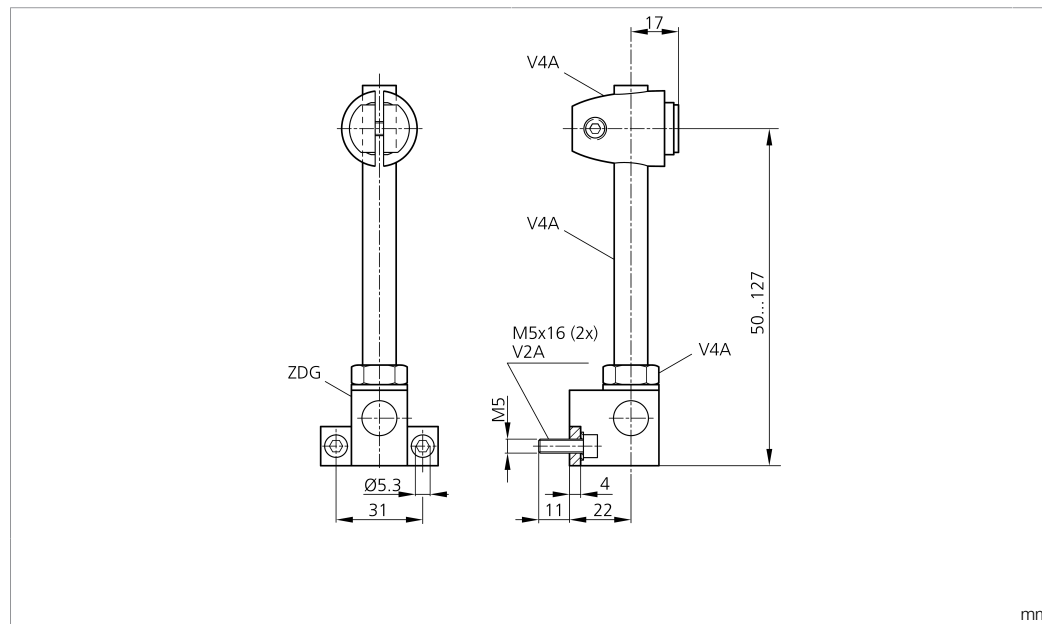
# SH-LHT9-45

Montageset  
Mounting set  
Kit de montage



di-soric GmbH & Co. KG  
Steinbeisstraße 6  
DE-73660 Urbach  
Germany  
Tel: +49 (0) 7181/9879-0  
info@di-soric.de · www.di-soric.com

205663



mm

Technische Daten	Technical data	Caractéristiques techniques	+20°C, 24 V DC
Produktserie	Product series	Gamme de produits	Z-UBT-KL-PH Produkthalterung / Z-UBT-KL-PH Product bracket / Support de produit Z-UBT-KL-PH
Geeignet für	To be used for	Convient pour	Laser-Abstandssensoren LHT 9-45 ... / Laser distance sensors LHT 9-45 ... / Télémètres laser LHT 9-45 ...
Lochabstand	Hole spacing	Espacement des trous	30 mm
Besonderheiten	Characteristics	Particularités	robuste Bauweise, Justierbar / Robust design, Adjustable / Conception robuste, Réglable
Befestigungsdurchmesser	Mounting diameter	Diamètre de fixation	Ø 4,3 mm
Material	Material	Matériau	Edelstahl / Stainless steel / Acier inoxydable

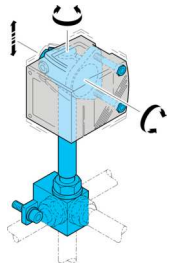
Stand 11.09.21, Änderungen vorbehalten

As of 09/11/21, subject to change

État 11.09.21, sous réserve de modifications

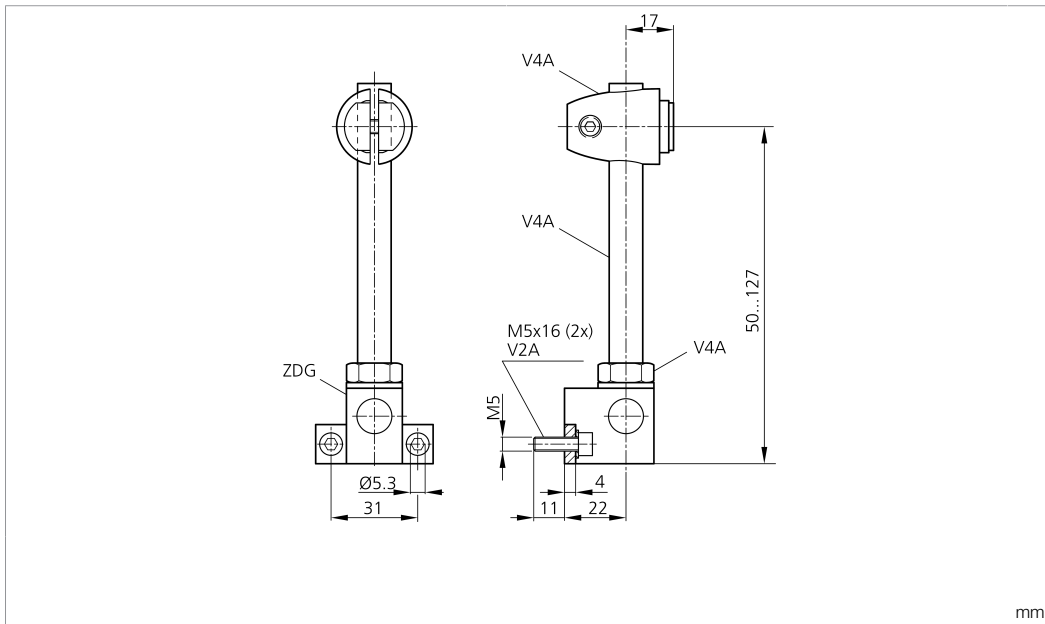
**SH-LHT9-45**

装配套装



di-soric GmbH & Co. KG  
 Steinbeisstraße 6  
 DE-73660 Urbach  
 Germany  
 Tel: +49 (0) 7181/9879-0  
 info@di-soric.de · www.di-soric.com

205663



mm

<b>技术数据</b>	<b>+20°C, 24 V DC</b>
产品系列	Z-UBT-KL-PH 产品支架
适合用于	激光距离传感器 LHT 9-45 ...
孔距	30 mm
特点	坚固的结构, 可校准
固定直径	Ø 4,3 mm
材料	不锈钢

版本 21.09.11, 保留变更权

