

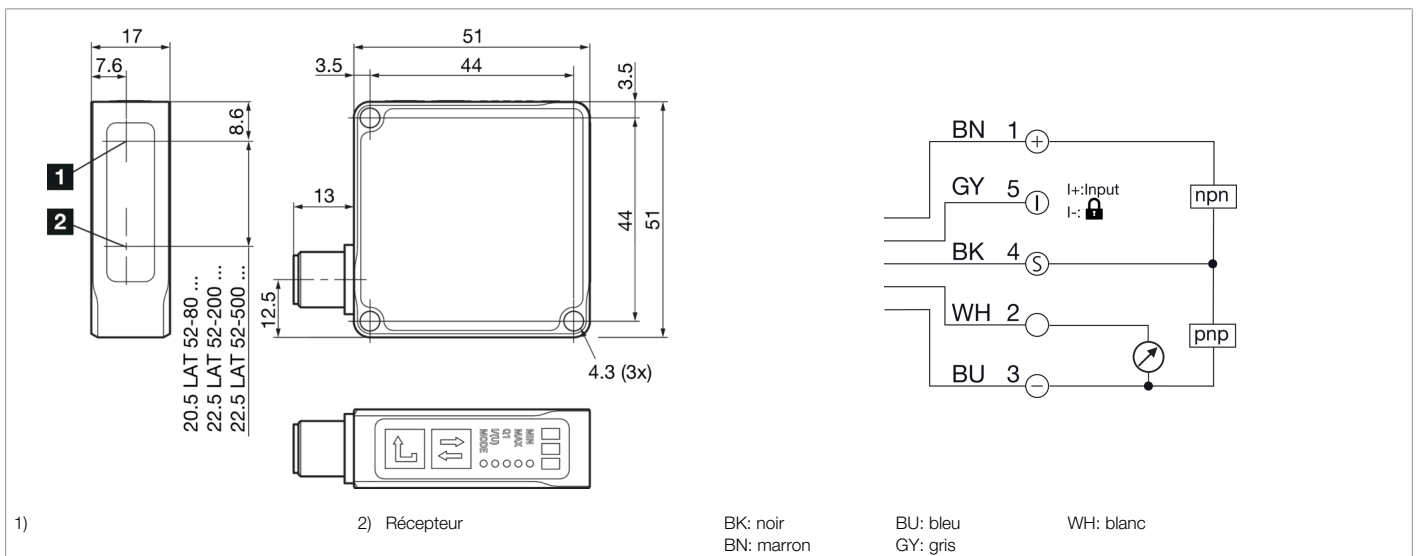


212855

LAT52-80IU-B5

Détecteur de distance à laser

- IO-Link
- Détection précise des objets alignés
- Large gamme de détection
- 3 modes de fonctionnement en tant que paramètre IO-Link
- Classe laser 1
- Laser à lumière rouge, avec petit spot
- Utilisation simple
- Boîtier métallique robuste



Fonction										

Caractéristiques techniques (type)	+20°C, 24 V DC
Tension de service	18 ... 30 V DC (Supply Class 2)
Courant de marche à vide (max.)	60 mA
Protection diélectrique	500 V
Dimensions du boîtier	51 x 51 x 17 mm
Matériau du boîtier	Zinc moulé sous pression (Noir, Revêtement par poudre)
Matériau	Plastique (Fenêtre)
Poids	102 g
Classe de protection	III, utilisation en très basse tension de sécurité
Modes de fonctionnement	Modes de fonctionnement standard : applications générales, Vitesse : mesure rapide (taux de mesure 1 200 Hz), Puissance : pour les objets sombres
Sortie de commutation	Push-pull, 100 mA, NO/NC
Chute de tension (max.)	2,0 V
Sortie analogique	0 ... 10 V, 4 ... 20 mA
Interface	<ul style="list-style-type: none"> ■ IO-Link V1.1, COM2 ■ Profils Smart Sensor
Source de lumière	Laser
Classe de laser	1 (IEC 60825-1)
Couleur	Rouge
Taille du spot lumineux	Ø 0,5 mm
Plage de mesure	30 ... 80 mm (6 ... 90 % de réflectance)

**212855****LAT52-80IU-B5****Détecteur de distance à laser**

Caractéristiques techniques (type)	+20°C, 24 V DC
Résolution	0,01 mm (Mode : standard, valeur moyenne 16)
Reproductibilité	0,02 mm, Mode : standard, valeur moyenne 16
Erreur de linéarité	± 0,05 mm (Mode : standard, valeur moyenne 16)
Réglage de la sensibilité	Clavier
Affichage	LED Vert - Statut, Jaune - Sortie de commutation, Rouge - Signal faible
Fréquence de mesure	1000 Hz, (max. 1 200 Hz en mode capteur, vitesse sans filtre)
Délai d'attente (max.)	300 ms
Résistance aux chocs et aux vibrations	10 ... 55 Hz / 0,5 mm / 30 g
Température ambiante de fonctionnement	0 ... +50 °C
Dérive thermique	0,04 %/K
Indice de protection	IP 67
Raccordement	Connecteur, M12, 5 pôles
Câble de raccordement	VK ... /5
Plus d'informations/d'accessoires	https://www.di-soric.com/212855