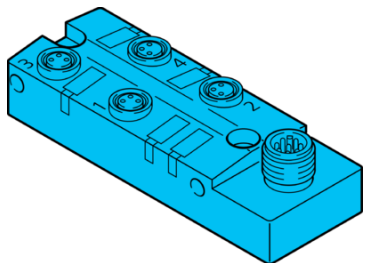


AV4-UND/ODER

Anschlussverteiler
 Connection distributor
 Boîtier de raccordement

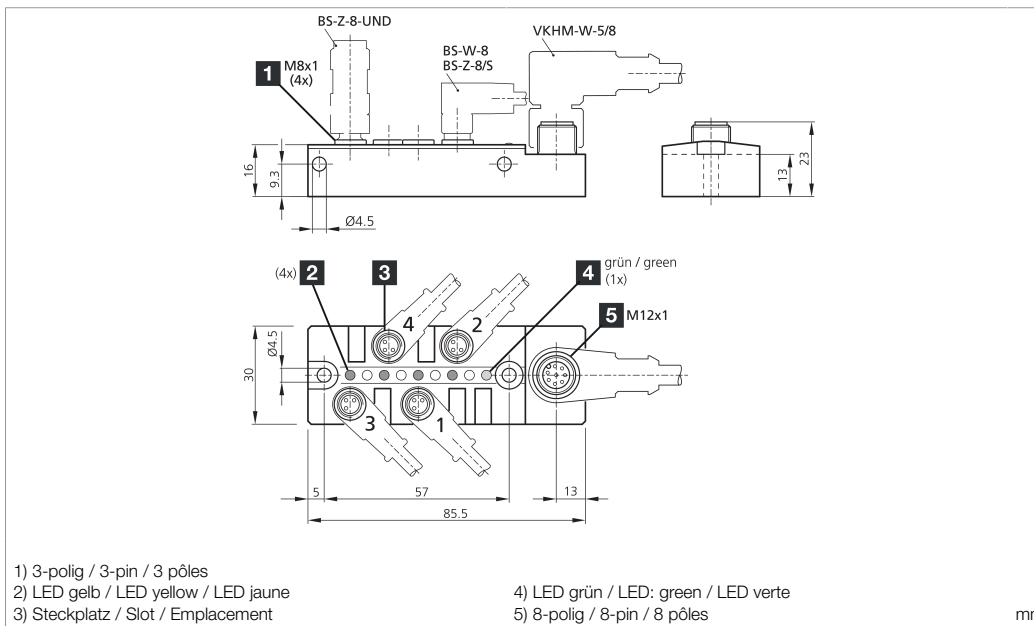


di-soric GmbH & Co. KG
 Steinbeisstraße 6
 DE-73660 Urbach
 Germany
 Tel: +49 (0) 7181/9879-0
 info@di-soric.de · www.di-soric.com

203680



Stand 11.11.21, Änderungen vorbehalten
 As of 11/11/21, subject to change
 État 11.11.21, sous réserve de modifications



- 1) 3-polig / 3-pin / 3 pôles
- 2) LED gelb / LED yellow / LED jaune
- 3) Steckplatz / Slot / Emplacement
- 4) LED grün / LED: green / LED verte
- 5) 8-polig / 8-pin / 8 pôles

mm

ANSCHLUSSSCHEMA siehe DOKUMENTE → Beipackzettel S. 2

CONNECTION DIAGRAM see DOCUMENTS → Instruction leaflet p. 2

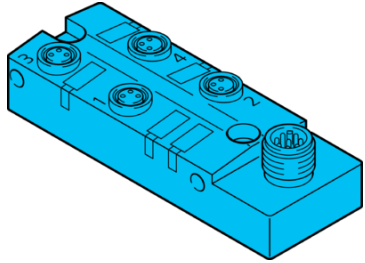
SCHÉMA DE CONNEXION voir DOCUMENTS → Notice d'utilisation p. 2

Technische Daten	Technical data	Caractéristiques techniques	+20°C, 24 V DC
Funktionsprinzip	Operating principle	Principe de fonctionnement	UND/ODER / AND/OR / ET/OU
Betriebsspannung	Service voltage	Tension de service	10 ... 30 V DC
Funktionsauswahl	Function selection	Sélection de fonctions	npn-ODER 1x, npn-UND 1x / npn-OR 1x, npn-AND 1x / npn-OU 1x, npn-ET 1x
Umgebungstemperatur Betrieb	Ambient temperature during operation	Température ambiante de fonctionnement	-30 ... +80 °C
Schutzart	Protection type	Indice de protection	IP 67
LED (gelb)	LED (yellow)	LED (jaune)	Schaltzustand / Switching status / Statut de commutation
LED (grün)	LED (green)	LED (vert)	Betriebsanzeige / Operating display / Voyant de fonctionnement
Anschluss 1	Connection 1	Raccordement 1	Stecker, M12, 8-polig / Connector, M12, 8-pin / Connecteur, M12, 8 pôles
Anschluss 2	Connection 2	Raccordement 2	Buchse M8, 3-polig (4x) / Socket M8, 3-pin (4x) / Connecteur femelle M8, 3 pôles (4x)

Sicherheitshinweise	Safety instructions	Consignes de sécurité
<p>Allgemeiner Sicherheitshinweis WARNUNG! Kein Sicherheitsbauteil gemäß 2006/42/EG und EN 61496-1 /-2! Darf nicht zum Personenschutz eingesetzt werden! Nichtbeachtung kann zu Tod oder schwersten Verletzungen führen! Nur bestimmungsgemäß verwenden!</p>	<p>General safety notice WARNING! Not a safety component pursuant to 2006/42/EG and EN 61496-1/-2! May not be used for personal protection! Non-compliance can lead to death or serious injuries! Only use as directed!</p>	<p>Consigne de sécurité générale AVERTISSEMENT ! Ce produit n'est pas un composant de sécurité au sens des réglementations 2006/42/CE et NF EN 61496-1/-2 ! Ne pas l'utiliser pour la protection des personnes ! Le non-respect de cette consigne peut entraîner la mort ou des blessures graves ! N'utiliser le produit que selon son utilisation conforme !</p>

AV4-UND/ODER

连接分线器

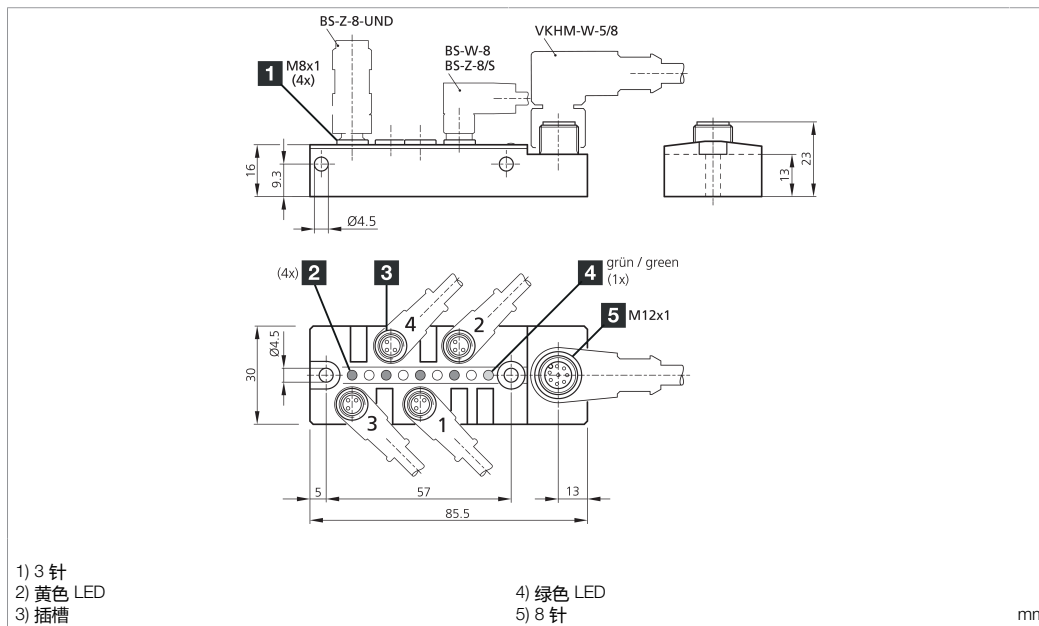


di-soric GmbH & Co. KG
 Steinbeisstraße 6
 DE-73660 Urbach
 Germany
 Tel: +49 (0) 7181/9879-0
 info@di-soric.de · www.di-soric.com

203680



版本 21.11.11, 保留变更权



ANSCHLUSSSCHEMA siehe DOKUMENTE → Beipackzettel S. 2
 CONNECTION DIAGRAM see DOCUMENTS → Instruction leaflet p. 2
 SCHÉMA DE CONNEXION voir DOCUMENTS → Notice d'utilisation p. 2

技术数据

工作原理

工作电压

功能选择

工作环境温度

防护等级

LED (黄色)

LED (绿色)

连接 1

连接 2

+20°C, 24 V DC

AND/OR

10 ... 30 V DC

npn-OR 1x, npn-AND 1x

-30 ... +80 °C

IP 67

开关状态

运行显示

插头, M12, 8 针

插口 M8, 3 针 (4x)

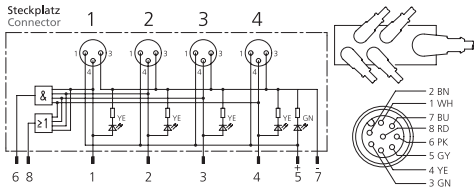
安全提示



一般安全提示

警告！没有符合 2006/42/EU 和 EN 61496-1 /-2 标准的安全结构件！不得用于人身安全保护！不遵守规定会导致死亡或重伤危险！仅按规定使用！

Anschlussverteiler



Ausgang / output 1 (PIN 1) WH = Weiß / white
 Ausgang / output 2 (PIN 2) BN = Braun / brown
 Ausgang / output 3 (PIN 3) GN = Grün / green
 Ausgang / output 4 (PIN 4) YE = Gelb / yellow

Ausgang / output UND (PIN 6) PK = Lila / purple
 Ausgang / output ODER (PIN 8) RD = Rot / red
 + (PIN 5) GY = Grau / grey
 - (PIN 7) BU = Blau / blue

BN = Braun
 BU = Blau
 GN = Grün
 GY = Grau
 PK = Lila
 RD = Rot
 WH = Weiß
 YE = Gelb

Connection Distributor

BN = Brown
 BU = Blue
 GN = Green
 GY = Grey
 PK = Purple
 RD = Red
 WH = White
 YE = Yellow

Boîtier de raccordement

BN = Marron
 BU = Bleu
 GN = Vert
 GY = Gris
 PK = Rose
 RD = Rouge
 WH = Blanc
 YE = Jaune

di-soric Logikverteiler AV4-UND/ODER mit integrierten Logikfunktionen 4-fach UND und ODER. Die Schaltfunktion 4-fach UND wird durch Belegen der ungenutzten Anschlussbuchsen mit Blindstecker BS-Z-8-UND ermöglicht.

di-soric logic distributor AV4-AND/OR with integrated logic function provides quadruple AND/OR logic. Switching function with quadruple AND logic is unused by connecting the optional BS-Z-8-AND connector in the open connection socket.

Le distributeur AV4-AND/OR di-soric avec fonction logique intégrée fournit une quadruple fonction ET/OU. La fonction de commutation est inutilisée en plaçant le connecteur optionnel BS-Z-8-AND dans le raccord libre.

