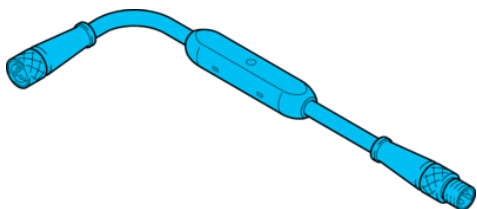


TKHM-Z/TSM-Z/P4

Funktionsadapter
Function adapters
Adaptateurs multifonctions

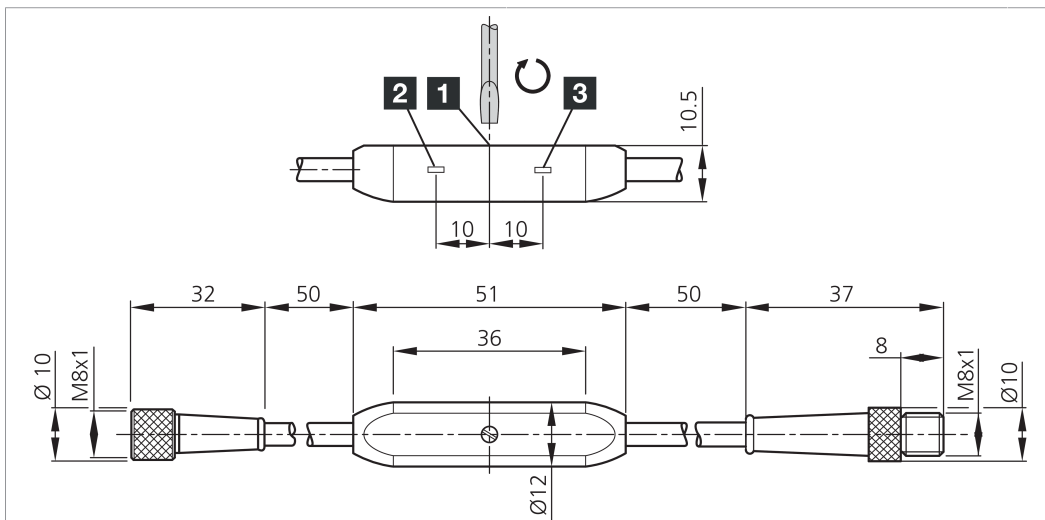


di-soric GmbH & Co. KG
Steinbeisstraße 6
DE-73660 Urbach
Germany
Tel: +49 (0) 7181/9879-0
info@di-soric.de · www.di-soric.com

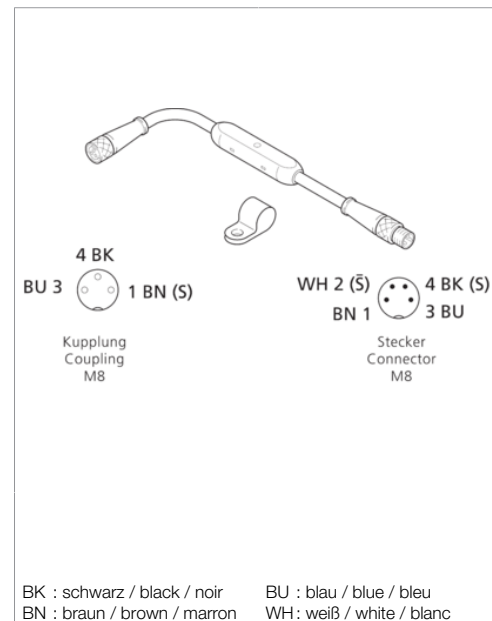
202855



Stand 17.12.21, Änderungen vorbehalten
As of 12/17/21, subject to change
État 17.12.21, sous réserve de modifications



1) Potentiometer (nur ...TSM-Z/T) / Potentiometer (only ...TSM-Z/T) / Potentiomètre (uniquement ...TSM-Z/T)
2) LED STATUS / LED STATUS / LED STATUT
3) LED SCHALTAUSGANG / LED SWITCHING OUTPUT / LED SORTIE DE COMMUTATION

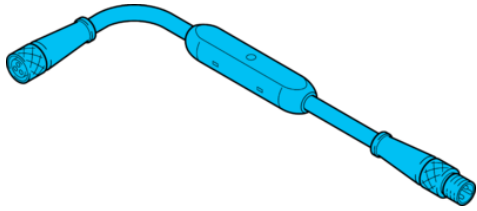


| Technische Daten | Technical data | Caractéristiques techniques | +20°C, 24 V DC |
|-----------------------------|--------------------------------------|--|---|
| Funktionsprinzip | Operating principle | Principe de fonctionnement | pnp Antivalenzer / pnp antivalence device / Antivalence pnp |
| Betriebsspannung | Service voltage | Tension de service | 15 ... 35 V DC |
| Leerlaufstrom (max.) | No-load current (max.) | Courant de marche à vide (max.) | 20 mA |
| Funktionsauswahl | Function selection | Sélection de fonctions | pnp |
| Schaltfrequenz | Switching frequency | Fréquence de commutation | 3.500 Hz |
| Umgebungstemperatur Betrieb | Ambient temperature during operation | Température ambiante de fonctionnement | -20 ... +70 °C |
| Schutzart | Protection type | Indice de protection | IP 67 |
| Anschluss 1 | Connection 1 | Raccordement 1 | Pigtail Kupplung, M8, 4-polig / Pigtail Coupling, M8, 4-pin / Pigtail Couplage, M8, 4 pôles |
| Anschluss 2 | Connection 2 | Raccordement 2 | Pigtail Stecker M8, 3-polig / Pigtail Connector M8, 3-pin / Pigtail Connecteur M8, 3 pôles |

| Sicherheitshinweise | Safety instructions | Consignes de sécurité |
|---|--|--|
| Allgemeiner Sicherheitshinweis WARNUNG! Kein Sicherheitsbauteil gemäß 2006/42/EG und EN 61496-1 /-2! Darf nicht zum Personenschutz eingesetzt werden! Nichtbeachtung kann zu Tod oder schwersten Verletzungen führen! Nur bestimmungsgemäß verwenden! | General safety notice WARNING! Not a safety component pursuant to 2006/42/EG and EN 61496-1/-2! May not be used for personal protection! Non-compliance can lead to death or serious injuries! Only use as directed! | Consigne de sécurité générale AVERTISSEMENT ! Ce produit n'est pas un composant de sécurité au sens des réglementations 2006/42/CE et NF EN 61496-1/-2 ! Ne pas l'utiliser pour la protection des personnes ! Le non-respect de cette consigne peut entraîner la mort ou des blessures graves ! N'utiliser le produit que selon son utilisation conforme ! |

TKHM-Z/TSM-Z/P4

多功能转接器

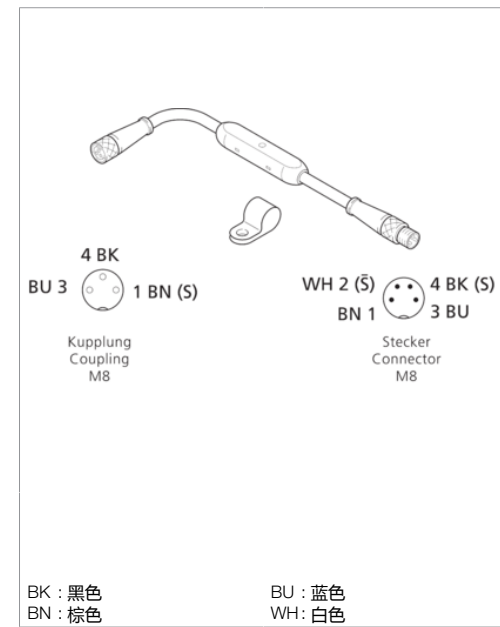
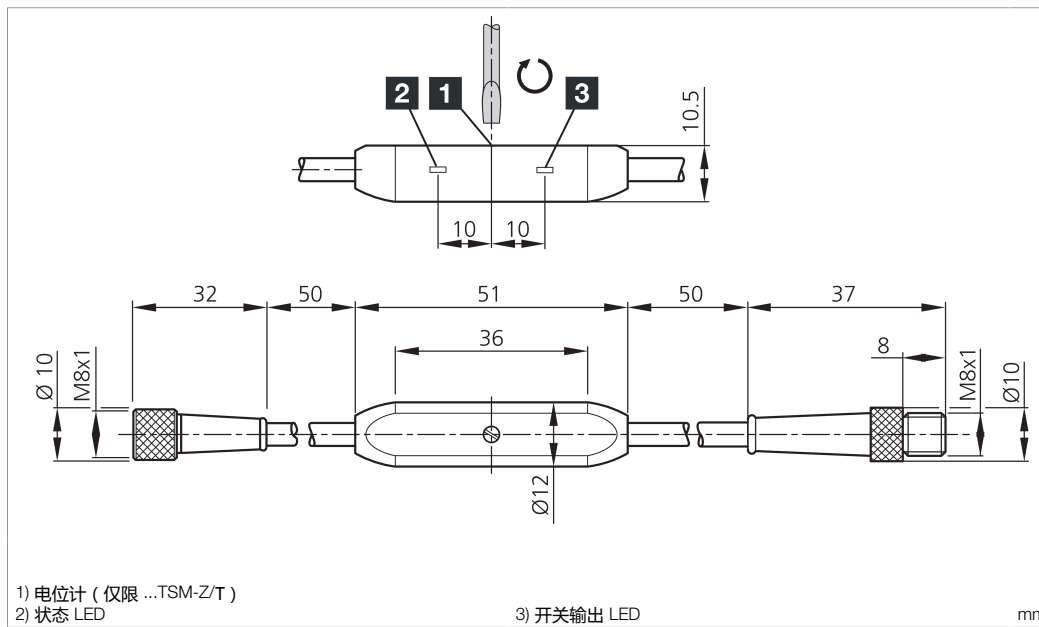


di-soric GmbH & Co. KG
Steinbeisstraße 6
DE-73660 Urbach
Germany
Tel: +49 (0) 7181/9879-0
info@di-soric.de · www.di-soric.com

202855



版本 21.12.17, 保留变更权



技术数据

| | |
|-----------|-------------------|
| 工作原理 | +20°C, 24 V DC |
| 工作电压 | pnp 反符合器 |
| 空载电流 (最大) | 15 ... 35 V DC |
| 功能选择 | 20 mA |
| 开关频率 | pnp |
| 工作环境温度 | 3.500 Hz |
| 防护等级 | -20 ... +70 °C |
| 连接 1 | IP 67 |
| 连接 2 | 电缆/插头 母头, M8, 4 针 |
| | 电缆/插头 插头 M8, 3 针 |

安全提示



一般安全提示

警告！没有符合 2006/42/EU 和 EN 61496-1 /-2 标准的安全结构件！不得用于人身安全保护！不遵守规定会导致死亡或重伤危险！仅按规定使用！