

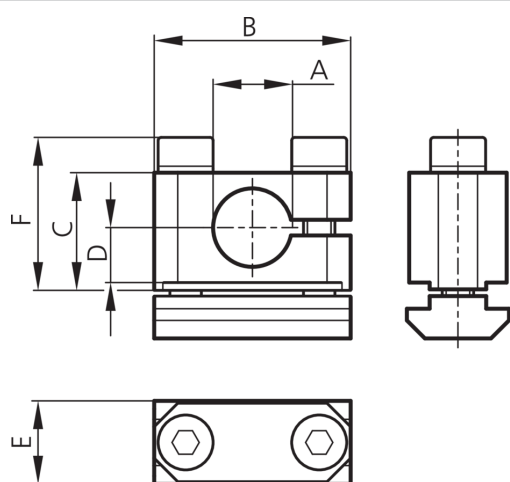
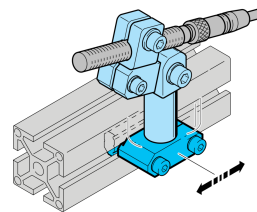


203885

SH-KVB-X-20

Connecteur en croix

- Système de maintien polyvalent et très flexible
- Montage universel
- Réglage en continu
- Conception robuste



Caractéristiques techniques (type)

| | |
|---------------------|-------------------------|
| Diamètre | A: 20 mm |
| Mesure de distance | C: 27 mm |
| Mesure de distance | D: 12,5 mm |
| Mesure de distance | E: 15 mm |
| Mesure de distance | F: 33,5 mm |
| Dimension | B: 38 mm |
| Matériau du boîtier | Métal |
| Composants | Connecteur en croix |
| Convient pour | Boulon de serrage 20 mm |

Plus d'informations/d'accessoires

<https://www.di-soric.com/203885>