

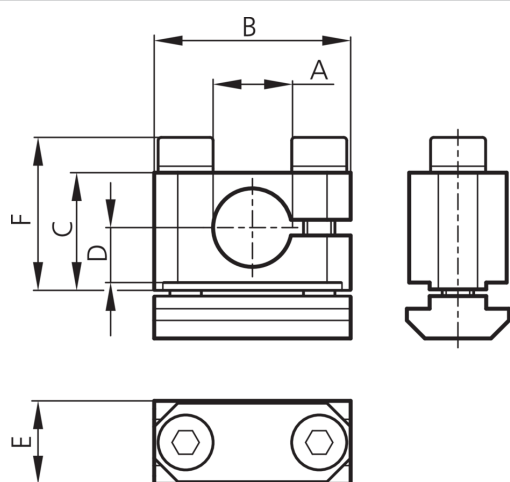
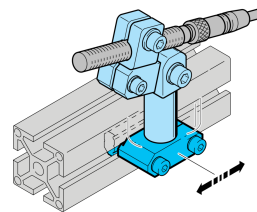


203884

SH-KVB-X-14

Connecteur en croix

- Système de maintien polyvalent et très flexible
- Montage universel
- Réglage en continu
- Conception robuste



Caractéristiques techniques (type)

Diamètre	A: 14 mm
Mesure de distance	C: 18 mm
Mesure de distance	D: 9 mm
Mesure de distance	E: 12 mm
Mesure de distance	F: 24,5 mm
Dimension	B: 32 mm
Matériau du boîtier	Métal
Composants	Connecteur en croix
Convient pour	Boulon de serrage 14 mm

Plus d'informations/d'accessoires

<https://www.di-soric.com/203884>