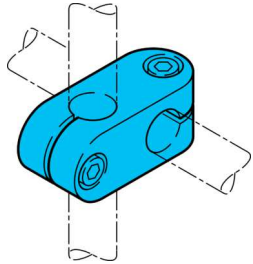
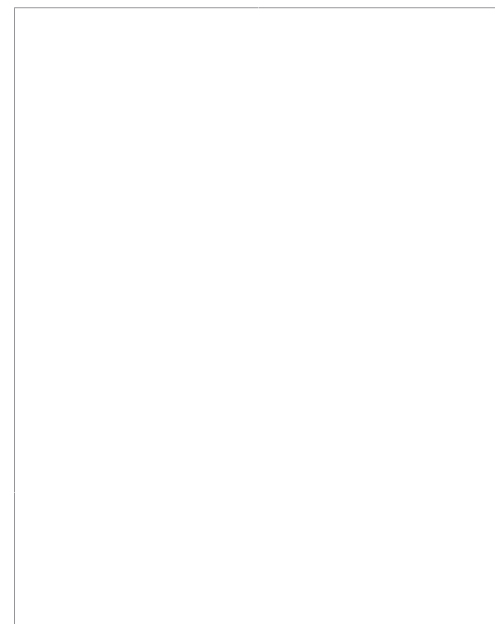
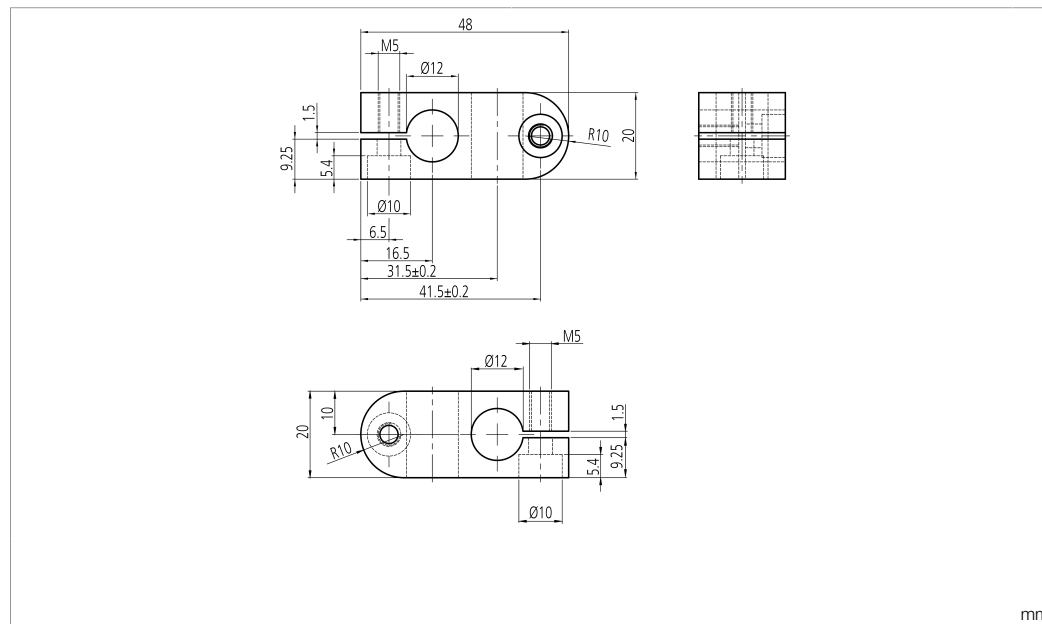


HS-K-12-12-A

Kreuzverbinder
 Cross connector
 Connecteur en croix



di-soric GmbH & Co. KG
 Steinbeisstraße 6
 DE-73660 Urbach
 Germany
 Tel: +49 (0) 7181/9879-0
 info@di-soric.de · www.di-soric.com



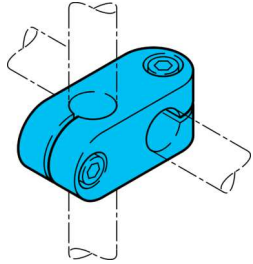
Technische Daten	Technical data	Caractéristiques techniques	+20°C, 24 V DC
Produktserie	Product series	Gamme de produits	Z-UBT-KL-MS Montagesystem / Z-UBT-KL-MS Assembly system / Système de montage Z-UBT-KL-MS
Durchm. Montagezapfen/Bohrung	Diameter Mounting pin / boring	Diam. tourillon de montage/alésage	Ø 12 / Ø 12 mm
Material	Material	Matériau	Aluminium / Aluminum / Aluminium

Stand 10.09.21, Änderungen vorbehalten
 As of 09/10/21, subject to change
 État 10.09.21, sous réserve de modifications



HS-K-12-12-A

十字连接件

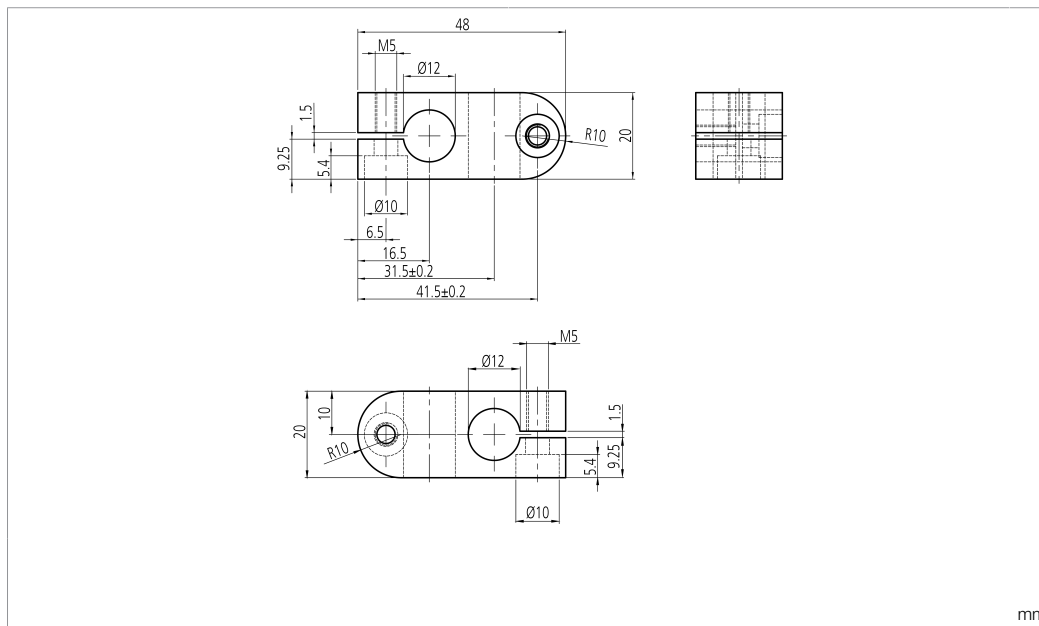


di-soric GmbH & Co. KG
 Steinbeisstraße 6
 DE-73660 Urbach
 Germany
 Tel: +49 (0) 7181/9879-0
 info@di-soric.de · www.di-soric.com

208267



版本 21.09.10, 保留变更权



mm

技术数据	+20°C, 24 V DC
产品系列	Z-UBT-KL-MS 安装系统
直径装配栓/钻孔	Ø 12 / Ø 12 mm
材料	铝

Systemhalter Serie HS

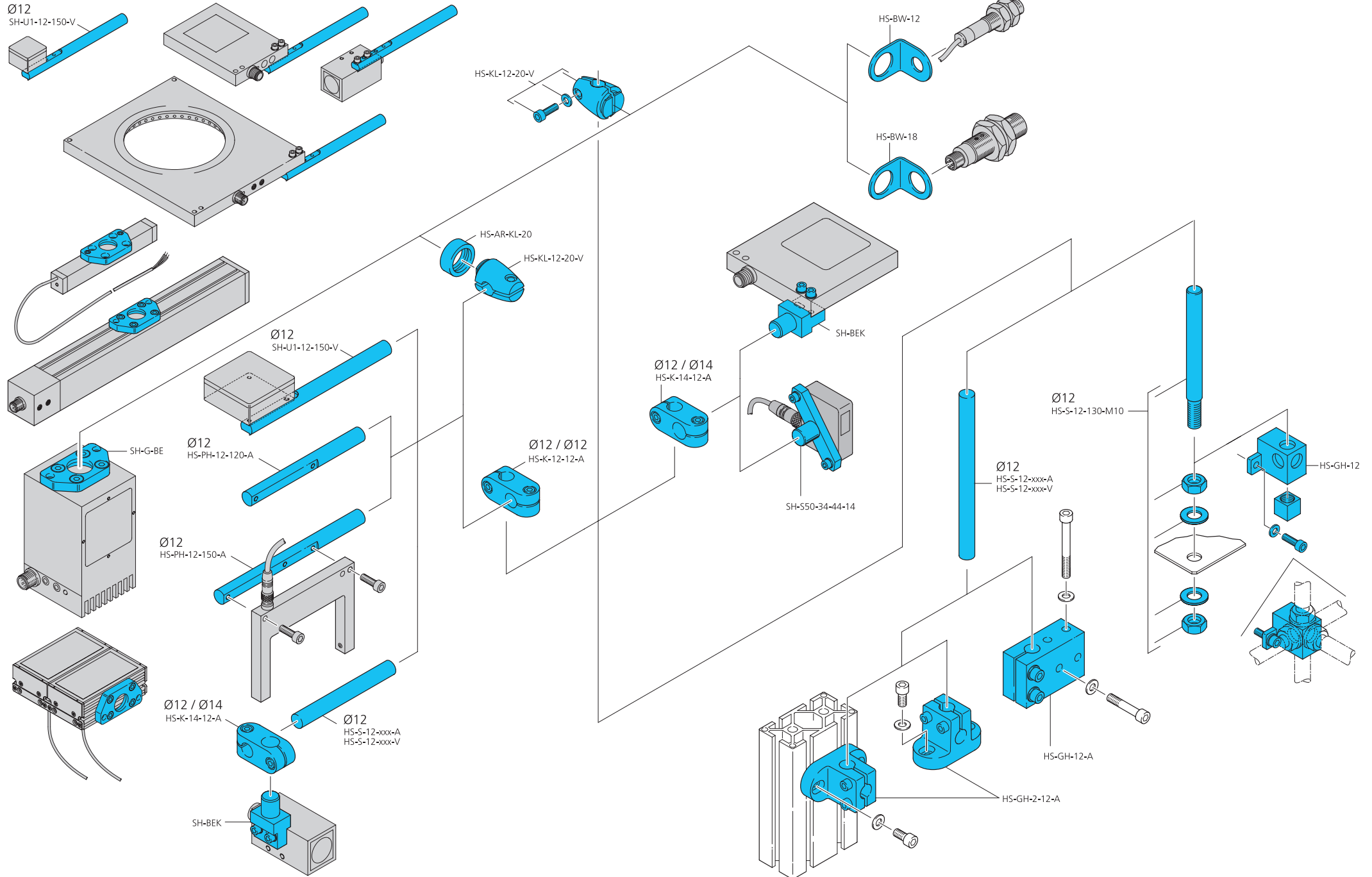
Grundhalter Ø 12 mm

System holder series HS

Basic system holder Ø 12 mm

Systemes de fixation Serie HS

12 mm du support Ø de système de base



Systemhalter Serie HS

Grundhalter Ø 15 mm

System holder series HS

Basic system holder Ø 15 mm

Systèmes de fixation Série HS

15 mm du support Ø de système de base

