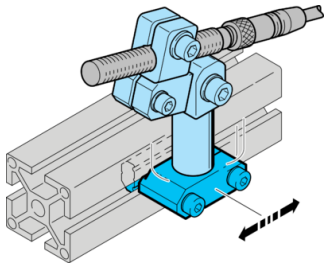


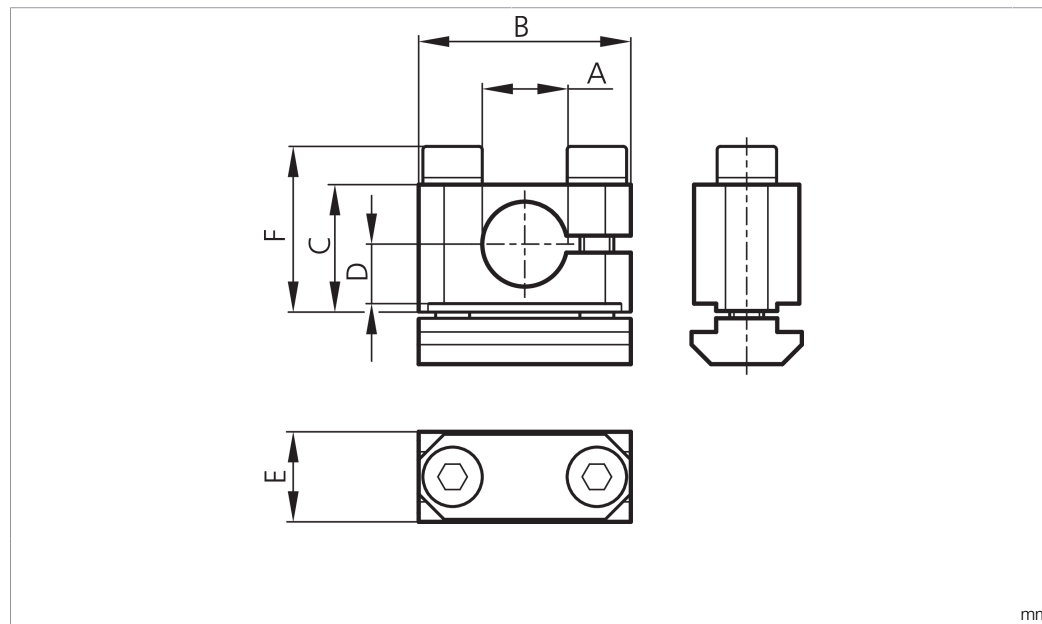
SH-KVB-L-10

Kreuzverbinder
Cross connector
Connecteur en croix



di-soric GmbH & Co. KG
Steinbeisstraße 6
DE-73660 Urbach
Germany
Tel: +49 (0) 7181/9879-0
info@di-soric.de · www.di-soric.com

203883



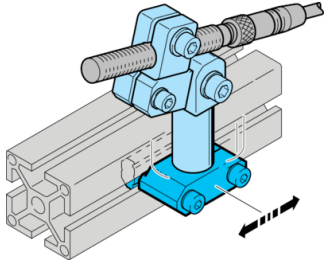
Technische Daten	Technical data	Caractéristiques techniques	
Produktserie	Product series	Gamme de produits	Z-UBT-KL-MS Montagesystem / Z-UBT-KL-MS Assembly system / Système de montage Z-UBT-KL-MS
Geeignet für	To be used for	Convient pour	Klemmbolzen 10 mm / Clamping pin 10 mm / Boulon de serrage 10 mm
Durchmesser A	Diameter A	Diamètre A	10 mm
Maß B	Dimension B	Dimension B	25 mm
Abstandsmaß C	Distance dimension C	Mesure de distance C	14 mm
Abstandsmaß D	Distance dimension D	Mesure de distance D	7 mm
Abstandsmaß E	Distance dimension E	Mesure de distance E	10 mm
Abstandsmaß F	Distance dimension F	Mesure de distance F	19,5 mm
Material	Material	Matériau	Metal / Metal / Métal

Stand 10.09.21, Änderungen vorbehalten
As of 09/10/21, subject to change
État 10.09.21, sous réserve de modifications



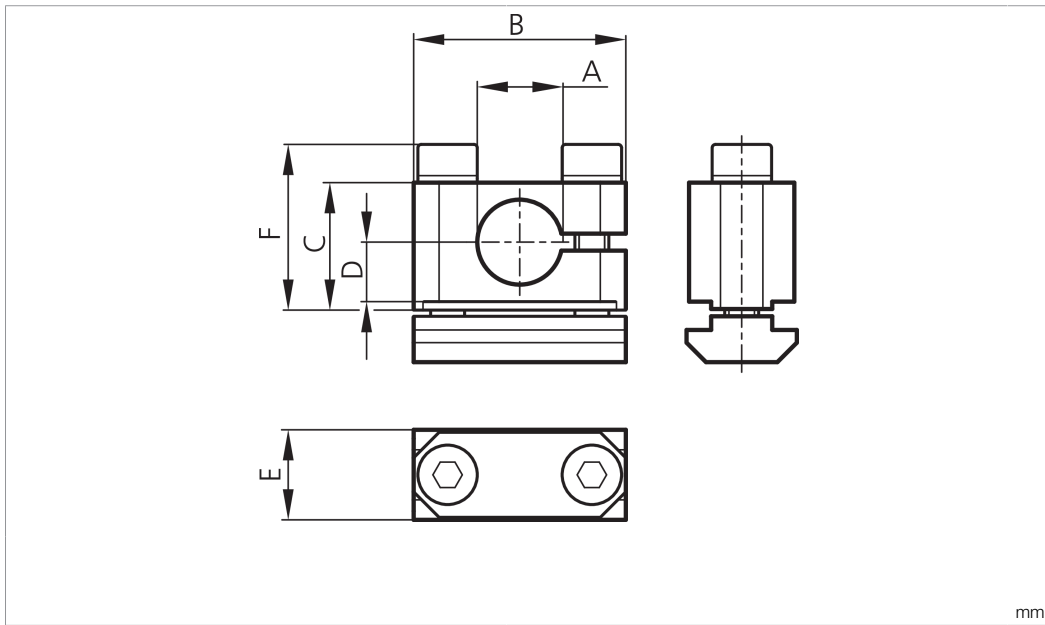
SH-KVB-L-10

十字连接件



di-soric GmbH & Co. KG
 Steinbeisstraße 6
 DE-73660 Urbach
 Germany
 Tel: +49 (0) 7181/9879-0
 info@di-soric.de · www.di-soric.com

203883



技术数据

产品系列	Z-UBT-KL-MS 安装系统
适合用于	夹紧螺栓 10 mm
直径 A	10 mm
尺寸 B	25 mm
距离尺寸 C	14 mm
距离尺寸 D	7 mm
距离尺寸 E	10 mm
距离尺寸 F	19,5 mm
材料	金属

版本 21.09.10, 保留变更权